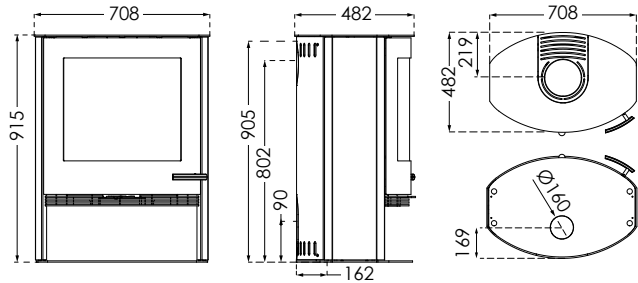


TT22 SERIE TECHNISCHE SPEZIFIKATIONEN

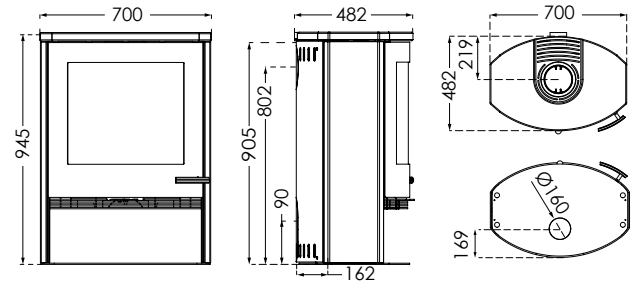
TT22

Brennkammer B/T: 570/300 Gewicht in kg: 159



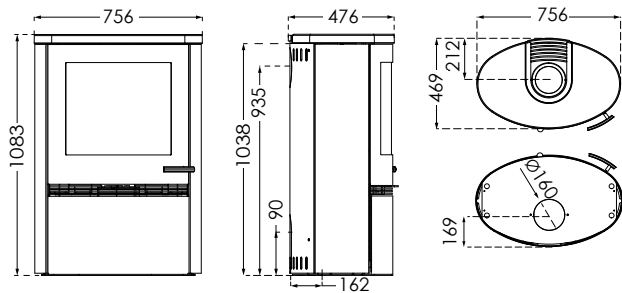
TT22S

Brennkammer B/T: 570/300 Gewicht in kg: 197



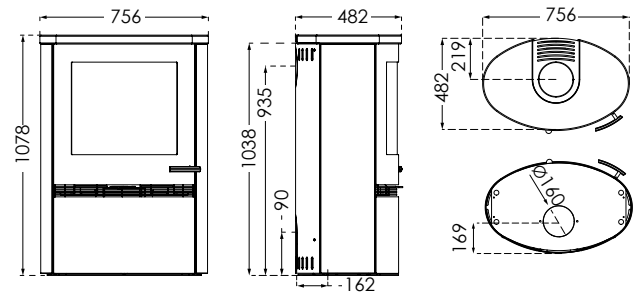
TT22H

Brennkammer B/T: 570/300 Gewicht in kg: 175



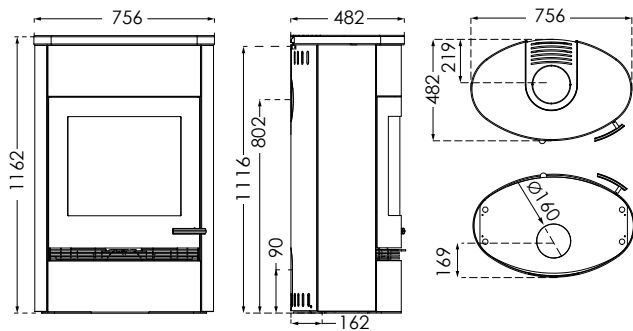
TT22HS

Brennkammer B/T: 570/300 Gewicht in kg: 236



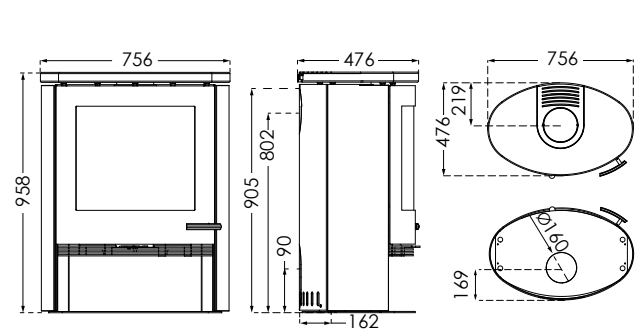
TT22HST

Brennkammer B/T: 570/300 Gewicht in kg: 312



TT22R

Brennkammer B/T: 570/300 Gewicht in kg: 162

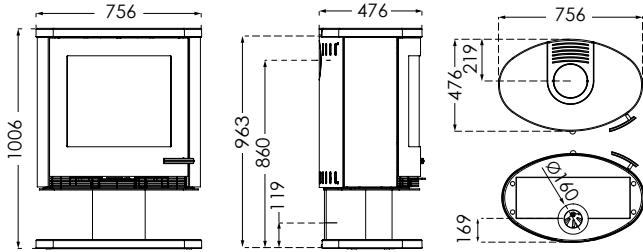


Achtung! Alle Höhenmaße verstehen sich ohne verstellbare FüÙe.

TT22 SERIE TECHNISCHE SPEZIFIKATIONEN

TT22RP/TT22RPS

Brennkammer B/T: 570/300 Gewicht in kg: 192/228

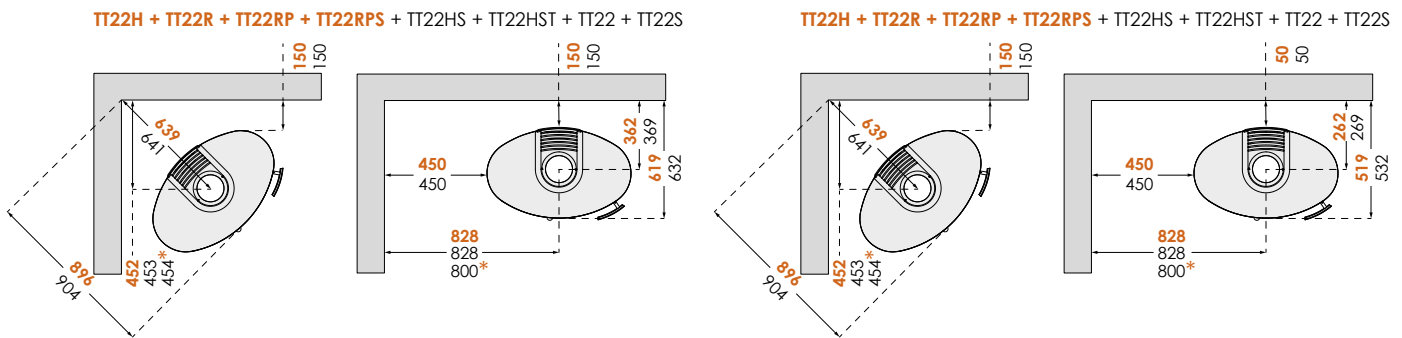


ABSTAND ZU BRENNBAREM MATERIAL

TT22 SERIE

BEI UNISOLIERTEN ROHREN

BEI ISOLIERTEN ROHREN



Verfärbungen zu vermeiden, empfiehlt TermaTech denselben Abstand zu brennbaren und nicht brennbaren Materialien. Dieser Abstand steigert ebenfalls die Konvektion um den Ofen herum und erleichtert gleichzeitig das Säubern. Bitte beachten: Alle Abstandsmaße gelten ausschließlich für den Abstand des Ofens zu brennbaren Materialien. Die geltenden nationalen Vorschriften über die Verwendung von Rauchrohren und deren Abstände zu brennbaren Materialien sind dabei also nicht berücksichtigt.

* Gilt für TT22 + TT22S