

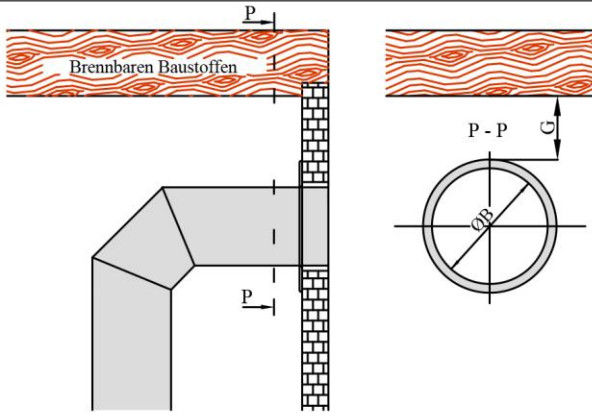
No. 001DOP2013-07T

(D)

- Eindeutiger Kenncode des Produkttyps: **Verbindungsstücke**
EN 1856-2:2009
- Typen, Chargen oder Seriennummer oder anderes Kennzeichen zur Identifikation des Bauprodukts gemäß Artikel 11 Absatz 4: **Verbindungsstück, Typ Rauchrohr**
Ausführung 1, DN120-DN200 T450 N1 D Vm L01200 GXXX NM
Ausführung 2, DN120-DN200 T600 N1 D Vm L01120 GXXX NM
 - Produktinformation des Herstellers
 - Nicht gemessen XXX (NM) meint 3 mal Nenndurchmesser, mindestens 375 mm
- Vom Hersteller vorgesehener Verwendungszweck oder vorgesehene Verwendungszwecke des Bauprodukts gemäß der anwendbaren harmonisierten technischen Spezifikation:
Abführung der Verbrennungsprodukte von Feuerstätten in den senkrechten Teil der Abgasanlage
- Name, eingetragener Handelsname oder eingetragene Marke und Kontaktanschrift des Herstellers gemäß Artikel 11 Absatz 5: **COLOR EMAJL d.o.o. Alaginci 87/a HR-34000**
Tel. +38534276057 Fax: +38534312305 e-mail: team@color.hr
- Gegebenenfalls Name und Kontaktanschrift des Bevollmächtigten, der mit den Aufgaben gemäß Artikel 12 Absatz 2 beauftragt ist: **entfällt**
- System oder Systeme zur Bewertung und Überprüfung der Leistungsbeständigkeit des Bauprodukts gemäß Anhang V der Bauproduktenverordnung: **System 2+**
- Im Falle der Leistungserklärung, die ein Bauprodukt betrifft, das von einer harmonisierten Norm erfasst wird: **Die notifizierte Zertifizierungsstelle für die werkseigene Produktionskontrolle Nr. 0036 hat die Erstinspektion des Herstellwerks und der werkseigenen Produktionskontrolle sowie die laufende Überwachung, Bewertung und Evaluierung der werkseigenen Produktionskontrolle durchgeführt und das Konformitätszertifikat für die werkseigene Produktionskontrolle ausgestellt**
- Erklärte Leistung:

Wesentliche Merkmale		Leistung	Harmonisierte technische Spezifikation
Druckfestigkeit		NPD	EN 1856-2:2009
Zugfestigkeit		NPD	
Nicht senkrechte Montage		NPD	
Feuerwiderstand Abstand zu brennbaren Baustoffen (Mit Strahlungsschutz-Blech, Abstand kann reduziert werden, siehe Montageanleitung)		Ausführung 1 DN(120-200):GXXX NM Ausführung 2 DN(120-200):GXXX NM DN120 ≥ 375mm DN150 ≥ 450mm DN125 ≥ 375mm DN160 ≥ 480mm DN130 ≥ 390mm DN180 ≥ 540mm DN140 ≥ 420mm DN200 ≥ 600mm	
Gasdichtheit-leckage		Ausführung 1 DN(120-200):N1 Ausführung 2 DN(120-200):N1	
Strömungswiderstand des Verbindungsstücks		gemäß EN 13384-1	
Rußbrandbeständigkeit		Ausführung 1 DN(120-200):Ja Ausführung 2 DN(120-200):Ja	
Beständigkeit gegen thermische Beanspruchung		Ausführung 1 DN(120-200):T450 Ausführung 2 DN(120-200):T600	
Dauerhaftigkeit:	-Wasser und Wasserdampf Diffusionswiderstand	Ausführung 1 DN(120-200):Nein	
	-Eindringen von Kondensat	Ausführung 2 DN(120-200):Nein	
	-Korrosionsbeständigkeit	Ausführung 1 DN(120-200):Vm Ausführung 2 DN(120-200):Vm	
	-Frost-Taubeständigkeit	Ja	

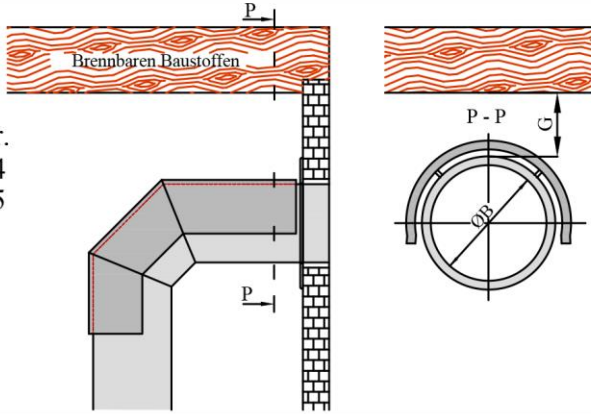
- Die Leistung des Produkts gemäß den Nummern 1. und 2. entspricht der erklärten Leistung nach Nummer 8. Verantwortlich für die Erstellung Leistungserklärung ist allein der Hersteller gemäß Nummer 4. Ort und Datum der Ausstellung: **Alaginci 03.05.2019.**
Unterzeichnet für den Hersteller
und im Namen des Herstellers von: **Goran Šutalo, Geschäftsführer**



OHNE STRAHLUNGSSCHUTZ

Ø[mm]	G[mm]
120	375
125	375
130	390
140	420
150	450
160	480
180	540
200	600

Art.Nr.
CE094
CE095



MIT STRAHLUNGSSCHUTZ "EINFACH"

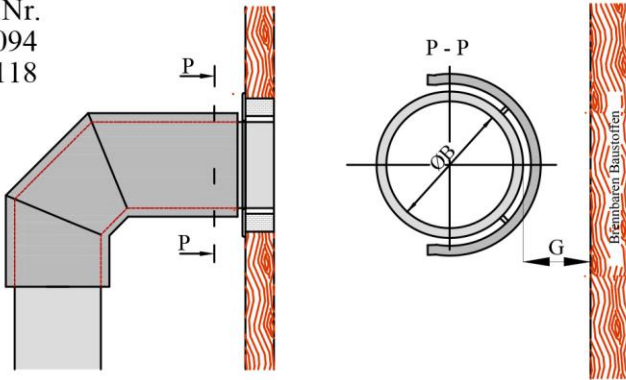
Ø[mm]	G[mm]
140	400
150	400
160	400
180	400
200	400



Montageanleitung

D

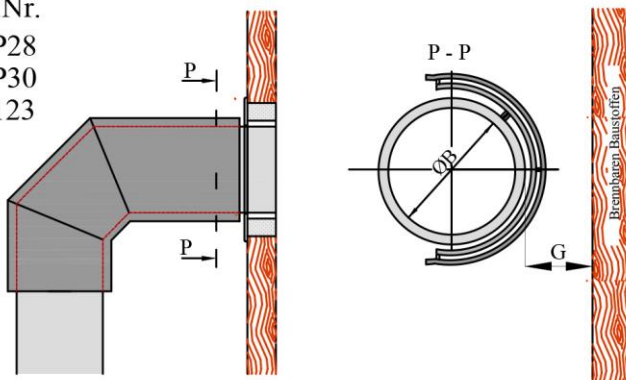
Art.Nr.
CE094
CE118



MIT STRAHLUNGSSCHUTZ "EINFACH"

Ø[mm]	G[mm]
140	400
150	400
160	400
180	400
200	400

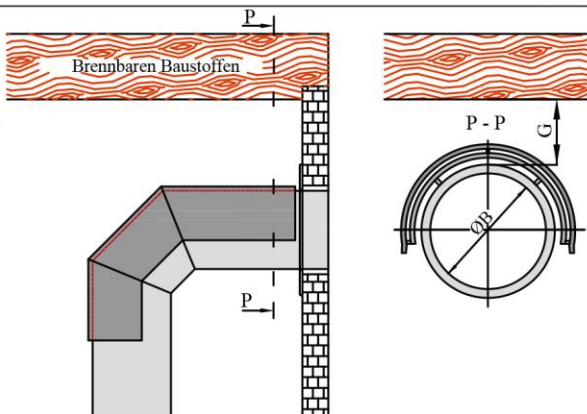
Art.Nr.
CEP28
CEP30
CE123



MIT STRAHLUNGSSCHUTZ "DOPPELT"

Ø[mm]	G[mm]
80	120
100	120
120	300
125	300
130	300
140	300
150	300

Art.Nr.
CEP28
CEP29
CE122
CE123



MIT STRAHLUNGSSCHUTZ "DOPPELT"

Ø[mm]	G[mm]
80	120
100	120
120	300
125	300
130	300
140	300
150	300