

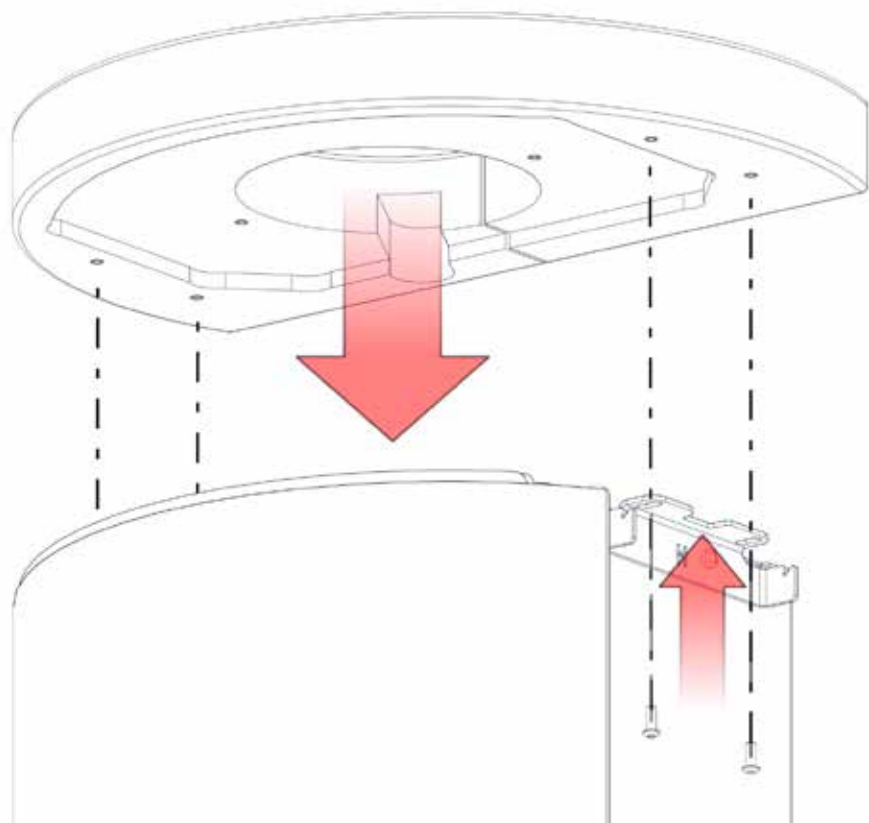
Montering af stenbeklædning	<b>DK</b>
Mounting of stone cover	<b>GB</b>
Montage von Steinverkleidung	<b>DE</b>
Montering av stenbeklädnad	<b>SV</b>
Montering av steinbekledning	<b>NO</b>
Het monteren van de steen bekleding	<b>NL</b>
Montage du set de pierre	<b>FR</b>
Montaggio del rivestimento in pietra	<b>IT</b>
Montaje del revestimiento de esteatita o piedra arenisca	<b>ES</b>



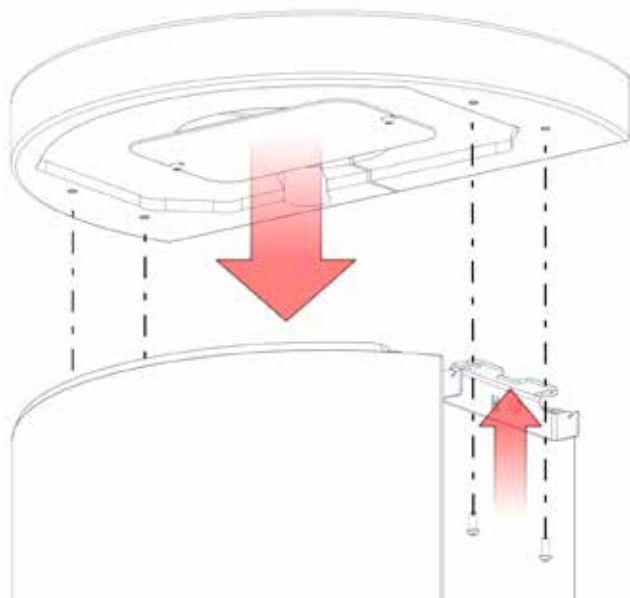
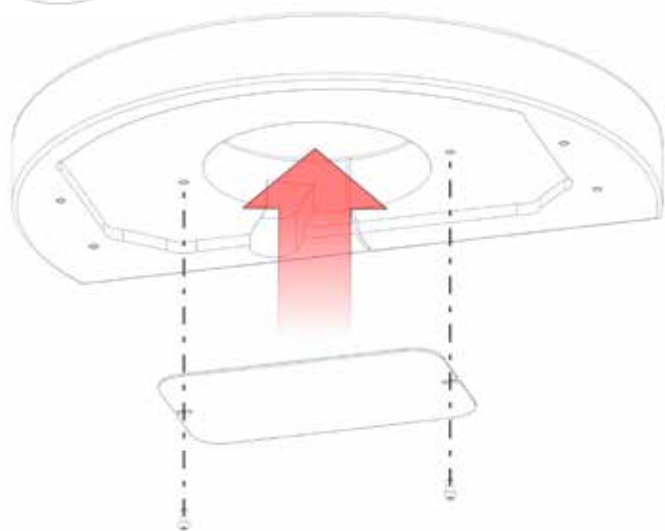
hwam 3520

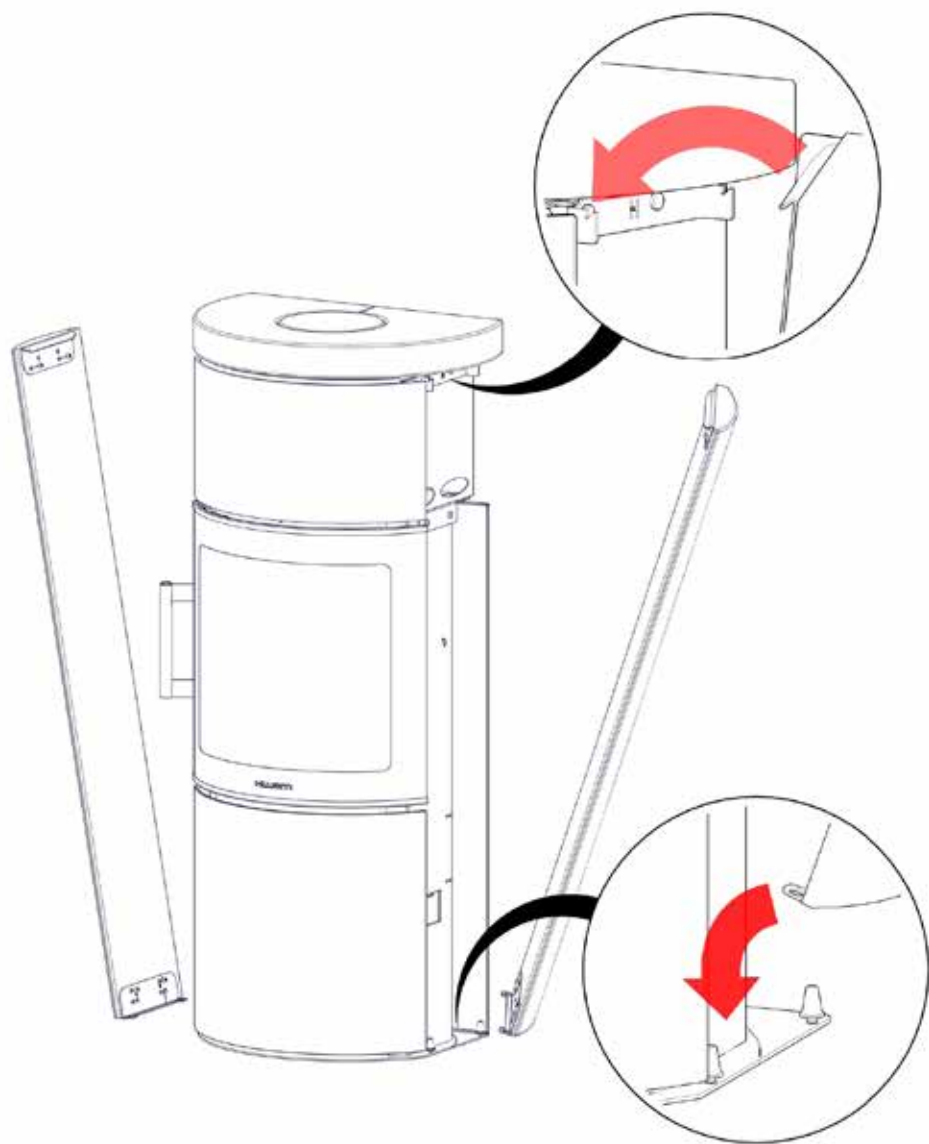
13.09.2017 / 53-0667

1



1





### 1. Montering af stentop

Læg forsigtigt stentoppen på brændeovnen, så de fire skruehuller i brændeovnen og stentoppen passer over for hinanden (illustration 1). Alle 4 skruer (2 i hver side) skrues helt i bund. Det er vigtigt, at skrueerne skrues helt i bund (også selvom der afgives lyde, og der skal spændes hårdt). Dette sikrer, at dyvelen udvider sig og dermed fastgøres indvendigt i stenen.

### 2. Montering af stensider

Åben lågen til brændkammeret. Sæt den ene stenside på styretapperne for neden (illustration 2). Skub stensiden ind foroven, så de to beslag i toppen rammer hinanden. Løft forsigtigt stensiden op (ca. 10 mm) og herefter ind mod brændeovnen, indtil den falder i hak i beslaget på brændeovnen. Den anden stenside monteres på samme måde.

## MOUNTING OF STONE SET

### 1. Installing the stone top

Place the stone top carefully on the stove with the four holes in the stove and stone top aligned (illustration 1). Tighten all four screws (two in each side) firmly. Although this may produce a grating noise, it is important that the screws are tightened firmly, as this will ensure that the dowels expand and are secured in the interior of the soapstone.

### 2. Installing stone sides

Open the door to the combustion chamber. Place the stone side on the guide pins at the bottom (illustration 2). Push the stone side in at the top, making sure that the two fittings at the top touch each other. Lift the stone side up carefully (about 10 mm) and then in towards the stove until it falls into position in the fitting on the stove. Repeat the process with the other stone side.

## MONTAGE VON STEINVERKLEIDUNG

### 1. Anbau der Steintopplatte

Die Steintopplatte vorsichtig so auflegen, dass die vier Schraublöcher von Kaminofen und Steintopplatte übereinstimmen (s. Abb. 1). Alle 4 Schrauben (2 an jeder Seite) sind vollständig einzudrehen. Es ist darauf zu achten, dass die Schrauben möglichst weit und fest eingeschraubt werden, auch wenn dabei Geräusche auftreten sollten. Nur so ist gewährleistet, dass sich der Dübel ausweitet und im Stein festsitzt.

### 2. Anbau der Steinseitenteil

Die Tür zum Feuerraum öffnen. Zunächst ist eine Seite von oben auf die unteren Führungszapfen zu setzen (s. Abb. 2). Dann die Seite oben einschieben, sodass die beiden oberen Befestigungen zusammenkommen. Danach ist sie anzuheben (ca. 10 mm) und zum Ofen hin anzudrücken, bis sie in die Halterungen am Kaminofen einrastet. Das andere Seitenteil ist auf die gleiche Weise einzusetzen.

### 1. Montering av stentopp

Lägg försiktigt stentoppen på braskaminen så att de fyra skruvhålen i braskaminen och på stentoppen ligger exakt mitt emot varandra (illustration 1). Skruva i alla fyra skruvarna (två i vardera sidan) helt. Det är viktigt att skruvarna skruvas i helt (dra åt hårt – även om det låter konstigt). Det gör att sprinten utvidgas och därmed fästs inne i stenen.

### 2. Montering av stensidor

Öppna luckan till brännkammaren. Placera den ena stensidan på styrtapparna nedtill (illustration 2). Skjut in stensidan mot braskaminen så att de två beslagen upptill rör vid varandra. Lyft försiktigt stensidan (ca 10 mm) uppåt och sedan in mot braskaminen tills den glider ned på beslaget på braskaminen. Montera den andra stensidan på samma sätt.

## MONTERING AV STEINBEKLEDNING

### 1. Montering av steintopp

Legg forsiktig steintoppen på ovnen så de fire skruhellene i ovnen og steintoppen passer overfor hverandre (illustrasjon 1). Alle fire skruer (to i hver side) skrues helt i bunn. Det er viktig at skruene skrues helt i bunn (også selv om det avgis lyder og det skal strammes hardt). Dette sikrer at dybelen utvider seg og dermed festes innvendig i steinen.

### 2. Montering av steinsider

Åpne døren til brennkammeret. Sett den ene steinsiden på styretappene i bunnen (illustrasjon 2). Skyv inn steinsiden i toppen så de to beslagene i toppen treffer hverandre. Løft forsiktig opp steinsiden (ca. 10 mm) og heretter inn mot peisovnen inntil den går i hakk i beslaget på ovnen. Den andre steinsiden monteres på samme måte.

## HET MONTEREN VAN DE STEEN BEKLEDING

### 1. Montage van steen bovenplaat

Leg de steen bovenplaat voorzichtig op de kachel, zodat de vier schroefgaten in de kachel en de steen bovenplaat over elkaar vallen (afbeelding 1). De 4 schroeven (2 aan elke kant) moeten helemaal naar beneden worden geschroefd. Het is belangrijk dat de schroeven helemaal vast worden geschroefd (ook als dit raar klinkt en er hard moet worden gedraaid). Dit zorgt ervoor dat de deugel breder wordt en zich aan de binnenkant van de speksteen vastzet.

### 2. Montage van stenen zijkant

Open de deur van de verbrandingskamer. Zet de ene stenen zijkant op de geleidingspennen onderaan (afbeelding 2). Schuif de stenen zijkant aan de bovenzijde naar binnen zodat de twee beslagen aan de bovenkant elkaar raken. Til de stenen zijkant voorzichtig op (ca. 10 mm) en beweeg hem richting de kachel tot hij in het beslag op de kachel valt. Monteer de andere stenen zijkant op dezelfde wijze.

### 1. Installation du placque supérieure en pierre

Déposer prudemment le placque supérieure en pierre sur le poêle de manière à ce que les trous de vis du poêle correspondent à ceux de la pierre (illustration 1). Visser les 4 vis (2 de chaque côté) bien à fond. Il est important de visser bien à fond les vis, même si elles grincent et sont dures à serrer. Cela permet d'assurer que le goujon se dilate et fixe ainsi intérieurement la pierre.

### 2. Installation des côtés en pierre

Ouvrir la porte de la chambre de combustion. Placer un des côtés en pierre sur les broches de guidage sur le bas (illustration 2). Pousser le côté en pierre contre le poêle de manière à ce que les deux attaches sur le dessus se touchent. Soulever prudemment le côté en pierre (env. 10 mm) puis le pousser contre le poêle jusqu'à ce qu'il tombe dans l'encoche de l'attache sur le poêle. Installer l'autre côté en pierre de la même façon.

## MONTAGGIO DEL SET IN PIETRA

### 1. Montaggio del top in pietra

Appoggiare con cautela il top in pietra sulla stufa in modo da far combaciare i 4 fori filettati della stufa con quelli del top in pietra ollare (Fig. 1). Serrare a fondo tutte e 4 le viti (2 per lato). È importante serrare a fondo le viti (anche se l'operazione produce rumore ed è necessario applicare molta forza). Solo in tal modo si ha la sicurezza che il perno si espanda fissandosi internamente alla pietra ollare.

### 2. Montaggio dei pannelli laterali in pietra

Aprire lo sportello della camera di combustione. Appoggiare una fiancata in pietra sui perni, in basso (Fig. 2). Spingere la fiancata dall'alto in modo che i due dispositivi di fissaggio sulla sommità si tocchino. Sollevare con cautela la fiancata (circa 10 mm) e appoggiarla quindi contro la stufa in modo da agganciarla ad essa. Montare l'altra fiancata allo stesso modo.

## MONTAJE DEL REVESTIMIENTO DE ESTEATITA O PIEDRA ARENISCA

### 1. Instalación de la placa superior de piedra

Colocar con cuidado la placa superior de piedra sobre la estufa, para hacer coincidir los cuatro orificios de tornillos de la estufa con los de la placa superior (ilustración 1). Atornillar los 4 tornillos (2 a cada lado) hasta el fondo. Es importante atornillarlos completamente (a pesar de que hagan ruido y haya que apretar con fuerza), ya que esto garantiza la dilatación de la clavija que va quedando fija en el interior de la piedra.

### 2. Instalación de los laterales de piedra

Abrir la puerta de la cámara de combustión. Colocar uno de los laterales de piedra en los soportes guía inferiores (ilustración 2). Encajar los laterales de piedra en la estufa, de forma que los dos soportes superiores se toquen. Levantar con cuidado el lateral de piedra (aprox. 10 mm) y empujarlo hacia la estufa hasta que encaje en su soporte. Seguir el mismo procedimiento para el otro lateral de piedra.



[www.hwam.com](http://www.hwam.com)