

Monteringsvejledning for friskluftsystem  
Einbauanleitung für das Verbrennungsluftsystem  
Assembly instructions for combustion air system  
Monteringsanvisning för förbränningsluftssystem  
Monteringsveiledning for forbrenningsluftsystem  
Montage-instructies voor het verbrandingsluchtsysteem  
Guide d'installation du système à air de combustion  
Istruzioni di montaggio del kit d'aria di combustione  
Instrucciones de montaje de aire de combustión

DK

EN

DE

SV

NO

NL

FR

IT

ES



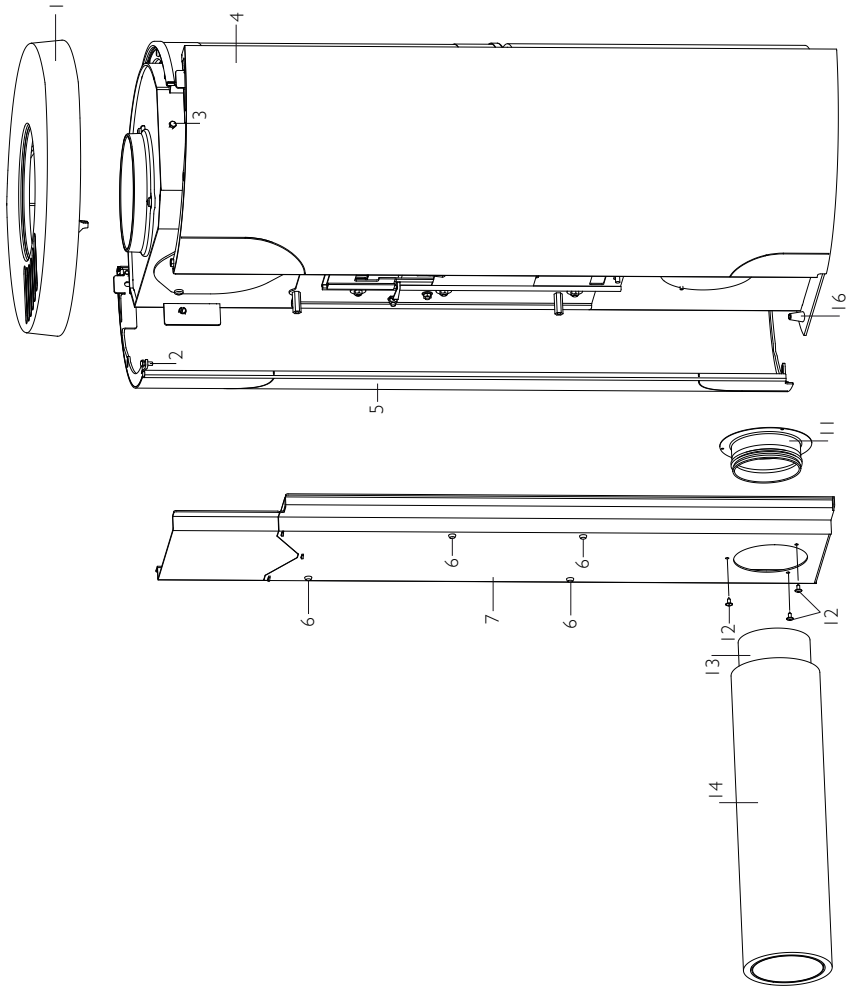
HWAM 3120



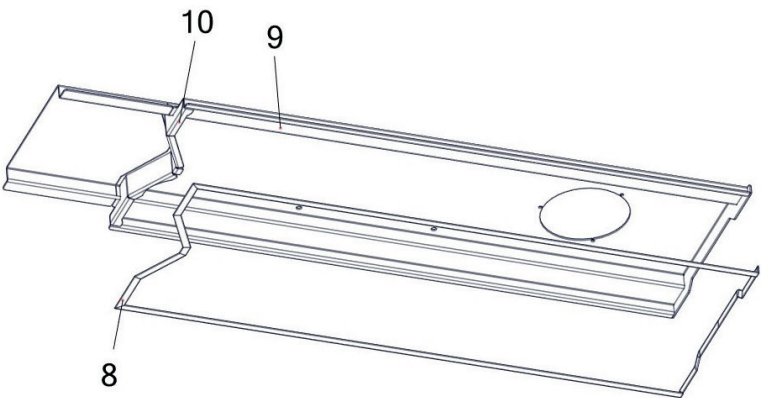
HWAM 3130

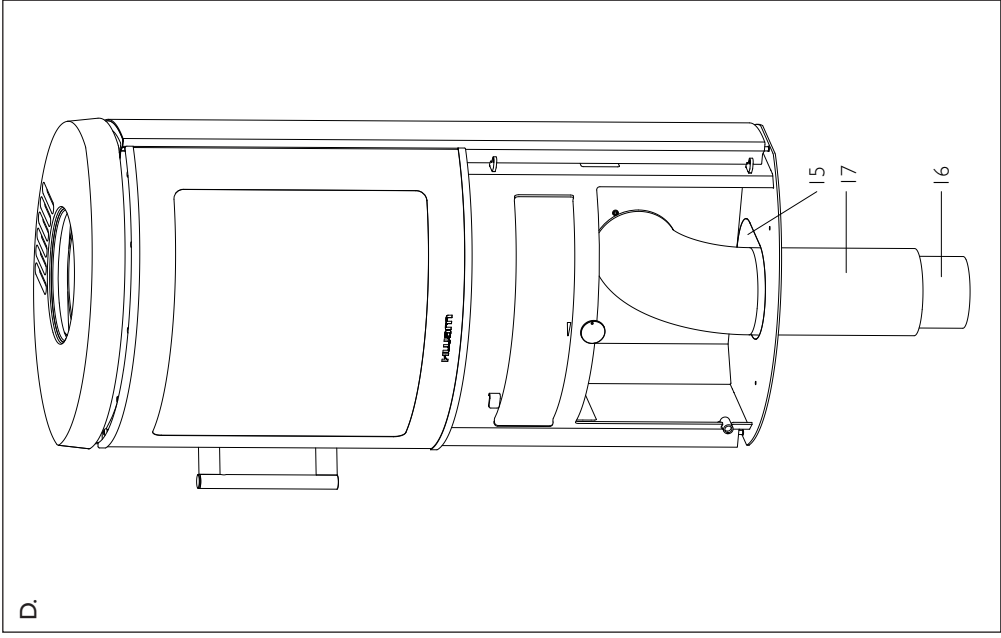
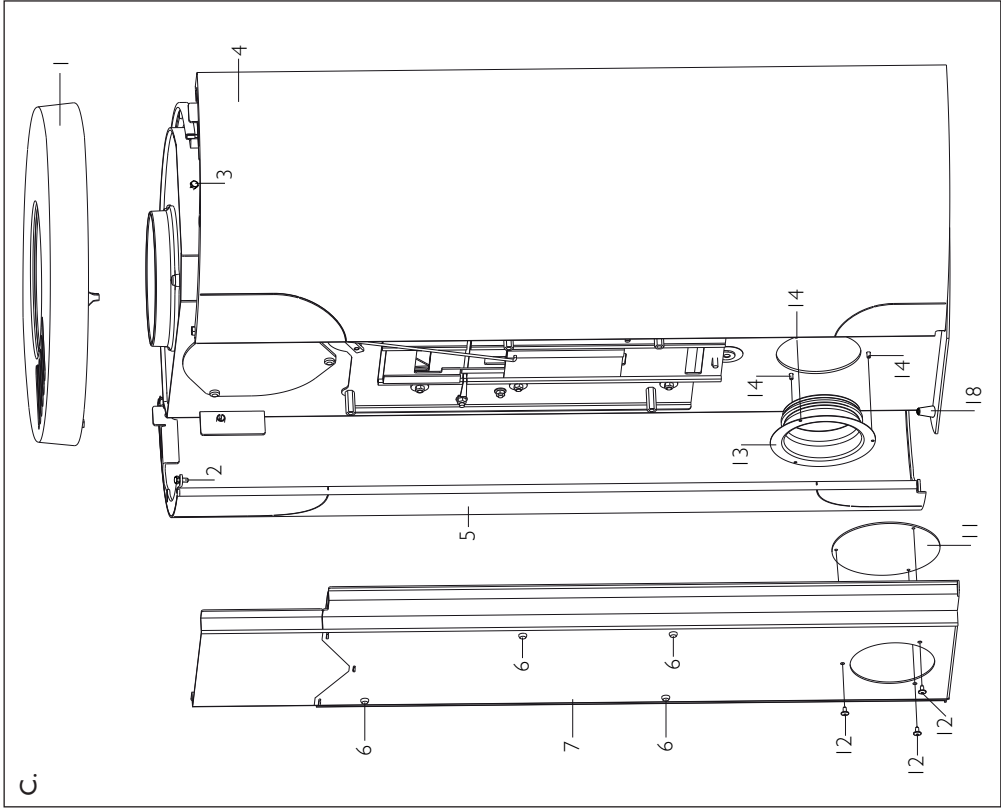
26.11.2019 / 53-7028

B.



A.





## Tilslutning bagud

### Tegning A og B

1. Løft toppladen (1) af.
2. Løsn og fjern skruen (2), som holder de to sider sammen. Skruen (3), som holder den venstre side på plads, løsnes let, men fjernes ikke. Løft den venstre side (4) ca. 10 mm op og træk den væk fra brændeovnen, så siden løftes af styretapperne på brændeovnens bundplade. Gentag med den højre side (5).
3. Løsn og fjern de 4 unbrako skruer (6) bag på varmeskjoldet (7). Løft varmeskjoldet lidt op og træk det væk fra brændeovnen.
4. Kanten af varmeskjoldet (9+10) tørres af med husholdningssprit for at fjerne evt. snavs og fedtaflejringer. Den medfølgende pakning (8) klæbes på kanten af varmeskjoldet (9+10).
5. Studsen (11) monteres i hullet i varmeskjoldet fra varmeskjoldets indvendige side. Skru studsen fast med 3 stk. selvskærende skruer (12). Skrueerne skrues i som vist på tegningen.
6. Montér flexslangen (13) på studsens og træk isoleringsstrømpen (14) på flexslangen.
7. Bank pladen (15) nederst på hver af brændeovnens sider af ved hjælp af en blød hammer, så der skabes plads til flexslangen.
8. Varmeskjoldets bund placeres mellem ovn og styretapperne (16) bagerst på brændeovnens bundplade og trykkes ind mod brændeovnen. Skru varmeskjoldet fast igen med de 4 unbrako skruer (6).
9. Højre side (5) placeres på styretapperne på brændeovnens bundplade og trykkes ind mod brændeovnen. Løft siden op og tryk den let indad, til den falder i hak bag skruen (3) øverst. Skru skruen (3) fast igen. Gentag med venstre side. Til sidst skrues skruen (2), der holder de to sider sammen, i igen.
10. Læg toppladen (1) tilbage oven på brændeovnen.

## Tilslutning i bund

### Tegning A, C og D

1. Løft toppladen (1) af.
2. Løsn og fjern skruen (2), som holder de to sider sammen. Skruen (3), som holder den venstre side på plads, løsnes let, men fjernes ikke. Løft den venstre side (4) ca. 10 mm op og træk den væk fra brændeovnen, så siden løftes af styretapperne på brændeovnens bundplade. Gentag med den højre side (5).
3. Løsn og fjern de 4 unbrako skruer (6) bag på varmeskjoldet (7). Løft varmeskjoldet lidt op og træk det væk fra brændeovnen.
4. Kanten af varmeskjoldet (9+10) tørres af med husholdningssprit for at fjerne evt. snavs og fedtaflejringer. Den medfølgende pakning (8) klæbes på kanten af varmeskjoldet (9+10).
5. Skru afdækningspladen (11) af brændeovnen og skru den i stedet fast på varmeskjoldets indvendige side med 3 stk. selvskærende skruer (12). Skrueerne skrues i som vist på tegningen.
6. Skru studsen (13) fast på samme sted, som afdækningspladen blev fjernet. Benyt de 3 stk. medfølgende skruer (14). Skrueerne skrues i fra brændeovnens brændefag.
7. Bank den forskårne plade (15) i brændeovnens bundplade ud ved hjælp af en blød hammer.
8. Montér flexslangen (16) på studsens og træk isoleringsstrømpen (17) på flexslangen.
9. Varmeskjoldets bund placeres mellem ovn og styretapperne (18) bagerst på brændeovnens bundplade og trykkes ind mod brændeovnen. Skru varmeskjoldet fast igen med de 4 unbrako skruer (6).

10. Højre side (5) placeres på styretapperne på brændeovns bundplade og trykkes ind mod brændeovnen. Løft siden op og tryk den let indad, til den falder i hak bag skruen (3) øverst. Skru skruen (3) fast igen. Gentag med venstre side. Til sidst skrues skruen (2), der holder de to sider sammen, i igen.
11. Læg toppladen (1) tilbage oven på brændeovnen.

**Anslutning baktill****Ritning A och B**

1. Lyft av toppskivan (1).
2. Skruva ur skruven (2) som håller ihop de två sidorna. Lossa försiktigt skruven (3) som håller den vänstra sidan på plats, men skruva inte ur den. Lyft upp vänster sida (4) ca 10 mm och dra bort den från braskaminen så att den lyfts av från styrtapparna på braskaminens bottenplåt. Gör samma sak med höger sida (5).
3. Skruva ur de fyra insexskruvarna (6) på värmesköldens (7) baksida. Lyft upp värmeskölden en bit och dra bort den från braskaminen.
4. Torka av kanten på värmeskölden (9+10) med t-sprit för att ta bort ev. smuts och fettbeläggningar. Klistra fast den medföljande packningen (8) på värmesköldens kanter (9+10).
5. Montera stosen (11) från insidan i hålet på värmeskölden. Skruva fast stosen med tre självgående skruvar (12). Skruva i skruvarna enligt ritningen.
6. Montera flexslangen (13) på stosen och dra upp isolerstrumpan (14) på flexslangen.
7. Knacka ut skivan (15) längst ner på alla sidor av braskaminen med hjälp av en gummihammare så att det blir plats för flexslangen.
8. Placera värmesköldens botten mellan braskaminen och styrtapparna (16) längst bak på braskaminens bottenplåt och pressa in den mot braskaminen. Skruva fast värmeskölden igen med de fyra insexskruvarna (6).
9. Placera höger sida (5) på styrtapparna på braskaminens bottenplåt och tryck in den mot braskaminen. Lyft upp sidan och tryck den försiktigt inåt tills den faller på plats bakom skruven (3) högst upp. Dra åt skruven (3) igen. Upprepa med vänster sida. Skruva slutligen i skruven (2) som håller ihop de två sidorna.
10. Lägg tillbaks toppskivan (1) ovanpå braskaminen.

**Anslutning undertill****Ritning A, C och D**

1. Lyft av toppskivan (1).
2. Skruva ur skruven (2) som håller ihop de två sidorna. Lossa försiktigt skruven (3) som håller den vänstra sidan på plats, men skruva inte ur den. Lyft upp vänster sida (4) ca 10 mm och dra bort den från braskaminen så att den lyfts av från styrtapparna på braskaminens bottenplåt. Gör samma sak med höger sida (5).
3. Skruva ur de fyra insexskruvarna (6) på värmesköldens (7) baksida. Lyft upp värmeskölden en bit och dra bort den från braskaminen.
4. Torka av kanten på värmeskölden (9+10) med t-sprit för att ta bort ev. smuts och fettbeläggningar. Klistra fast den medföljande packningen (8) på värmesköldens kanter (9+10).
5. Skruva av täckplåten (11) från braskaminen och skruva i stället fast den på värmesköldens insida med tre självgående skruvar (12). Skruva i skruvarna enligt ritningen.
6. Skruva fast stosen (13) på samma plats som täckplåten togs bort från. Använd de tre medföljande skruvarna (14). Skruva i skruvarna från braskaminens vedfack.

7. Knacka ut den utstansade skivan (15) i braskaminens bottenplåt med hjälp av en gummihammare.
8. Montera flexslangen (16) på stosen och dra upp isolerstrumpan (17) på flexslangen.
9. Placera värmesköldens botten mellan braskaminen och styrtapparna (18) längst bak på braskaminens bottenplåt och pressa in den mot braskaminen. Skruva fast värmeskölden igen med de fyra insexskruvarna (6).
10. Placera höger sida (5) på styrtapparna på braskaminens bottenplåt och tryck in den mot braskaminen. Lyft upp sidan och tryck den försiktigt inåt tills den faller på plats bakom skruven (3) högst upp. Dra åt skruven (3) igen. Upprepa med vänster sida. Skruva slutligen i skruven (2) som håller ihop de två sidorna.
11. Lägg tillbaks toppskivan (1) ovanpå braskaminen.

## Tilkobling fra baksiden

### Tegning A og B

1. Løft topplaten (1) av ovnen.
2. Løsne og fjern skruen (2) som holder de to sidene sammen. Skruen (3), som holder den venstre siden på plass, løsnes lett, men fjernes ikke. Løft den venstre siden (4) ca. 10 mm opp og trekk den ut fra ovnen, slik at siden løftes av styretappene på ovenns bunnplate. Gjenta for høyre side (5).
3. Løsne og fjern de 4 unbrakoskruene (6) på baksiden av varmeskjoldet (7). Løft varmeskjoldet litt opp og trekk det vekk fra ovnen.
4. Tørk av kanten av varmeskjoldet (9+10) med rødsprit for å fjerne ev. smuss og fettavleiringer. Den medfølgende pakningen (8) limes på kanten av varmeskjoldet (9+10).
5. Stussen (11) monteres i hullet i varmeskjoldet fra innsiden av skjoldet. Skru fast stussen med 3 stk. selvskjærende skruer (12). Skruene festes som vist på tegningen.
6. Monter flexslangen (13) på stussen og trekk isoleringsstrømpen (14) på flexslangen.
7. Bank platen (15) nederst på hver av ovenns sider av med en myk hammer slik at det er plass til flexslangen.
8. Plasser bunnen av varmeskjoldet mellom ovnen og styretappene (6) bakerst på ovenns bunnplate og trykk den inn mot ovnen. Skru varmeskjoldet fast igjen med de 4 unbrakoskruene (6).
9. Plasser høyre side (5) på styretappene på ovenns bunnplate og trykk den inn mot ovnen. Løft siden opp og trykk den lett innover til den faller på plass bak skruen (3) øverst. Stram skruen (3). Gjenta med venstre side. Til sist strammes skruen (2) som holder de to sidene sammen.
10. Legg topplaten (1) tilbake på ovnen.

## Tilkobling fra bunnen

### Tegning A, C og D

1. Løft topplaten (1) av ovnen.
2. Løsne og fjern skruen (2) som holder de to sidene sammen. Skruen (3), som holder den venstre siden på plass, løsnes lett, men fjernes ikke. Løft den venstre siden (4) ca. 10 mm opp og trekk den ut fra ovnen, slik at siden løftes av styretappene på ovenns bunnplate. Gjenta for høyre side (5).
3. Løsne og fjern de 4 unbrakoskruene (6) på baksiden av varmeskjoldet (7). Løft varmeskjoldet litt opp og trekk det vekk fra ovnen.
4. Tørk av kanten av varmeskjoldet (9+10) med rødsprit for å fjerne ev. smuss og fettavleiringer. Den medfølgende pakningen (8) limes på kanten av varmeskjoldet (9+10).
5. Skru ut avdekningsplaten (11) fra ovnen og skru den i stedet fast på innsiden av varmeskjoldet med 3 stk. selvskjærende skruer (12). Skruene festes som vist på tegningen.
6. Skru stussen (13) fast på det stedet hvor avdekningsplaten ble fjernet. Benytt de 3 skruene (14) som følger med. Skruene settes inn fra ovenns vedrom.
7. Bank ut den forskårne platen (15) i ovenns bunnplate med en myk hammer.
8. Monter flexslangen (16) på stussen og trekk isoleringsstrømpen (17) på flexslangen.



9. Plasser bunnen av varmeskjoldet mellom ovnen og styretappene (18) bakerst på ovnens bunnplate og trykk den inn mot ovnen. Skru varmeskjoldet fast igjen med de 4 unbrakoskruene (6).
10. Plasser høyre side (5) på styretappene på ovnens bunnplate og trykk den inn mot ovnen. Løft siden opp og trykk den lett innover til den faller på plass bak skruen (3) øverst. Stram skruen (3). Gjenta med venstre side. Til sist strammes skruen (2) som holder de to sidene sammen.
11. Legg topplaten (1) tilbake på ovnen.

**Anschluss hinten****Zeichnung A und B**

1. Auflageplatte (1) abheben.
2. Die Schraube (2), die die beiden Seitenteile zusammenhält, lösen und entfernen. Die Schraube (3), die das linke Seitenteil in Position hält, leicht lösen, aber nicht entfernen. Das linke Seitenteil (4) etwa 10 mm anheben und vom Kaminofen wegziehen, sodass das Seitenteil aus den Führungszapfen an der Bodenplatte des Kaminofens gehoben werden kann. Mit dem rechten Seitenteil (5) ebenso verfahren.
3. Die 4 Inbus-Schrauben (6) hinten am Hitzeschild (7) lösen und entfernen. Das Hitzeschild etwas anheben und vom Kaminofen wegziehen.
4. Die Kante des Hitzeschildes (9+10) mit Alkoholreiniger abwischen, um Schmutz und Fett zu entfernen. Die mitgelieferte Dichtung (8) auf den Rand des Hitzeschildes (9+10) kleben.
5. Den Stutzen (11) von der Innenseite des Hitzeschildes aus in die Öffnung des Hitzeschildes einsetzen. Dann den Stutzen mit 3 Schneidschrauben (12) befestigen. Die Schrauben wie auf der Zeichnung gezeigt einschrauben.
6. Das Flexrohr (13) am Stutzen anbringen und die Isolierummantelung (14) auf das Flexrohr ziehen.
7. Das Blech (15) unten an jeder Seite des Kaminofens mit einem weichen Hammer heraus schlagen, um Platz für das Flexrohr zu schaffen.
8. Die untere Kante des Hitzeschildes zwischen Ofen und Führungszapfen (16) am hinteren Ende der Bodenplatte des Kaminofens einsetzen und an den Kaminofen andrücken. Dann das Hitzeschild wieder mit den 4 Inbus-Schrauben (6) befestigen.
9. Das rechte Seitenteil (5) in die Führungszapfen in der Bodenplatte des Kaminofens einsetzen und an den Kaminofen andrücken. Das Seitenteil anheben und leicht so nach innen drücken, dass es hinter der Schraube (3) ganz oben einrastet. Die Schraube (3) wieder festschrauben. Mit dem linken Seitenteil ebenso verfahren. Zuletzt die Schraube (2), die beiden Seitenteile zusammenhält, wieder einschrauben.
10. Dann die Auflageplatte (1) wieder auf den Kaminofen legen.

**Anschluss unten****Zeichnung A, C und D**

1. Auflageplatte (1) abheben.
2. Die Schraube (2), die die beiden Seitenteile zusammenhält, lösen und entfernen. Die Schraube (3), die das linke Seitenteil in Position hält, leicht lösen, aber nicht entfernen. Das linke Seitenteil (4) etwa 10 mm anheben und vom Kaminofen wegziehen, sodass das Seitenteil aus den Führungszapfen an der Bodenplatte des Kaminofens gehoben werden kann. Mit dem rechten Seitenteil (5) ebenso verfahren.
3. Die 4 Inbus-Schrauben (6) hinten am Hitzeschild (7) lösen und entfernen. Das Hitzeschild etwas anheben und vom Kaminofen wegziehen.
4. Die Kante des Hitzeschildes (9+10) mit Alkoholreiniger abwischen, um Schmutz und Fett zu entfernen. Die mitgelieferte Dichtung (8) auf den Rand des Hitzeschildes (9+10) kleben.
5. Die Abdeckplatte (11) vom Kaminofen abschrauben und anstatt dessen mit 3 Schrauben (12) an die Innenseite des Hitzeschildes anschrauben. Die Schrauben wie auf der Zeichnung gezeigt einschrauben.

6. Den Stutzen (13) an der Stelle anschrauben, an der die Abdeckplatte entfernt wurde. Dafür die 3 mitgelieferten Schrauben (14) verwenden. Die Schrauben vom Brennholzfach des Kaminofens aus einschrauben.
7. Das vorgestanzte Blech (15) in der Bodenplatte des Kaminofens mit einem weichen Hammer heraus schlagen.
8. Das Flexrohr (16) am Stutzen anbringen und die Isolierummantelung (17) auf das Flexrohr ziehen.
9. Die untere Kante des Hitzeschildes zwischen Ofen und Führungszapfen (18) am hinteren Ende der Bodenplatte des Kaminofens einsetzen und an den Kaminofen andrücken. Dann das Hitzeschild wieder mit den 4 Inbus-Schrauben (6) befestigen.
10. Das rechte Seitenteil (5) in die Führungszapfen in der Bodenplatte des Kaminofens einsetzen und an den Kaminofen andrücken. Das Seitenteil anheben und leicht so nach innen drücken, dass es hinter der Schraube (3) ganz oben einrastet. Schraube (3) wieder festschrauben. Mit dem linken Seitenteil ebenso verfahren. Zuletzt die Schraube (2), die beiden Seitenteile zusammenhält, wieder einschrauben.
11. Dann die Auflageplatte (1) wieder auf den Kaminofen legen.

**Rear connection****Drawings A and B**

1. Remove the top plate (1).
2. Loosen and remove the bolt (2) that holds the two sides together. Loosen the bolt (3) that holds the left side in position slightly, but do not remove it. Lift the left side (4) about 10 mm and pull it away from the stove so that it is lifted free of the guide pins in the bottom plate of the stove. Repeat with the right side (5).
3. Loosen and remove the 4 Allen bolts (6) behind the heat shield (7). Lift the heat shield slightly and pull it away from the stove.
4. To remove any dirt or grease, wipe the edge of the heat shield (9+10) off with ethanol. Attach the accompanying gasket (8) to the edge of the heat screen (9+10).
5. Insert the connector bush (11) into the hole in the heat shield from the inside. Secure the connector bush with 3 self-tapping screws (12). Fasten the screws as shown on the drawing.
6. Attach the flexible hose (13) to the connector bush and pull the insulation sleeve (14) onto the flexi-hose.
7. Remove the plate (15) in the bottom of each of the stove sides by tapping on in with a soft hammer. This makes room for the flexi-hose.
8. Place the bottom of the heat shield between the stove and the guide pins (16) at the back of the bottom plate on the stove and press it in towards the stove. Secure the heat shield with the 4 Allen bolts (6).
9. Place the right side (5) on the guide pins on the bottom plate of the stove and press it in towards the stove. Lift the side and press it lightly inwards until it engages behind the bolt (3) at the top. Secure the bolt (3). Repeat with the left side. Finally secure the bolt (2) that holds the two sides together.
10. Replace the top plate (1) on top of the stove.

**Bottom connection****Drawings A, C and D**

1. Remove the top plate (1).
2. Loosen and remove the bolt (2) that holds the two sides together. Loosen the bolt (3) that holds the left side in position slightly, but do not remove it. Lift the left side (4) about 10 mm and pull it away from the stove so that it is lifted free of the guide pins in the bottom plate of the stove. Repeat with the right side (5).
3. Loosen and remove the 4 Allen bolts (6) behind the heat shield (7). Lift the heat shield slightly and pull it away from the stove.
4. To remove any dirt or grease, wipe the edge of the heat shield (9+10) off with ethanol. Attach the accompanying gasket (8) to the edge of the heat screen (9+10).
5. Remove the cover plate (11) from the stove and secure it to the inside of the heat shield with 3 self-tapping screws (12). Screw in the screws as shown on the drawing.
6. Secure the connector bush (13) in the place you removed the cover plate from. Use the 3 accompanying screws (14). Insert and fasten the screws from the wood section on the stove.

7. Remove the pre-cut plate (15) in the bottom plate of the stove by tapping on it with a soft hammer.
8. Attach the flexi-hose (16) to the connector bush and pull the insulation sleeve (17) onto the flexi-hose.
9. Place the bottom of the heat shield between the stove and the guide pins (18) at the back of the bottom plate on the stove and press it in towards the stove. Secure the heat shield with the 4 Allen bolts (6).
10. Place the right side (5) on the guide pins on the bottom plate of the stove and press it in towards the stove. Lift the side and press it lightly inwards until it engages behind the bolt (3) at the top. Secure the bolt (3). Repeat with the left side. Finally secure the bolt (2) that holds the two sides together.
12. Replace the top plate (1) on top of the stove.

## Aansluiting aan de achterzijde

### Afbeelding A en B

1. Verwijder de bovenplaat (1).
2. Draai de schroef (2) die de zijwanden bij elkaar houdt los en verwijder deze. Maak de schroef (3) die de linkerzijwand op zijn plaats houdt iets losser, maar verwijder deze niet. Til de linkerzijwand (4) ca. 10 mm naar boven en trek deze weg van de kachel, zodat de zijwand loskomt van de geleidingspennen in de bodemplaat van de kachel. Herhaal dit met de rechterzijwand (5).
3. Maak de 4 inbusschroeven (6) aan de achterzijde van het warmteschild (7) los en verwijder ze. Til het warmteschild iets op en trek het van de kachel.
4. Als u vuil of vet wilt verwijderen, veegt u de rand van het hitteschild (9+10) af met ethanol. Plak de bijgeleverde pakking (8) op de rand van het warmteschild (9+10).
5. Monteer het verbingsstuk (11) in het gat in het warmteschild, vanaf de binnenkant van het warmteschild. Schroef het verbingsstuk vast met 3 zelftappende schroeven (12). Draai de schroeven vast zoals op de afbeelding staat aangegeven.
6. Monteer de flexslang (13) op het verbingsstuk en trek de isolatieafscherming (14) over de flexslang.
7. Sla het plaatje (15) onder aan beide zijkanten van de kachel weg met behulp van een zachte hamer, zodat er ruimte ontstaat voor de flexslang.
8. Plaats de bodem van het warmteschild tussen de kachel en de geleidingspennen (16) achter op de bodemplaat van de kachel en duw de bodem naar de kachel toe. Schroef het warmteschild weer vast met de 4 inbusschroeven (6).
9. Plaats de rechterzijwand (5) op de geleidingspennen op de bodemplaat van de kachel en duw de zijwand naar de kachel toe. Til de zijwand op en druk deze voorzichtig naar binnen tot hij achter de schroef (3) bovenaan op zijn plaats valt. Draai de schroef (3) weer vast. Herhaal dit met de linkerzijwand. Draai ten slotte de schroef (2) die beide zijwanden bij elkaar houdt weer vast.
10. Leg de bovenplaat (1) terug op de kachel.

## Aansluiting aan de onderzijde

### Afbeelding A, C en D

1. Verwijder de bovenplaat (1).
2. Draai de schroef (2) die de zijwanden bij elkaar houdt los en verwijder deze. Maak de schroef (3) die de linkerzijwand op zijn plaats houdt iets losser, maar verwijder deze niet. Til de linkerzijwand (4) ca. 10 mm naar boven en trek deze weg van de kachel, zodat de zijwand loskomt van de geleidingspennen in de bodemplaat van de kachel. Herhaal dit met de rechterzijwand (5).
3. Maak de 4 inbusschroeven (6) aan de achterzijde van het warmteschild (7) los en verwijder ze. Til het warmteschild iets op en trek het van de kachel.
4. Als u vuil of vet wilt verwijderen, veegt u de rand van het hitteschild (9+10) af met ethanol. Plak de bijgeleverde pakking (8) op de rand van het warmteschild (9+10).
5. Schroef de afdekplaat (11) van de kachel en schroef deze aan de binnenkant van het warmteschild vast met 3 zelftappende schroeven (12). Draai de schroeven vast zoals op de afbeelding staat aangegeven.

6. Schroef de aansluiting (13) vast op de plek waar de afdekplaat is verwijderd. Gebruik de 3 bijgeleverde schroeven (14). Draai de schroeven via het houtvak in de kachel.
7. Sla het voorgesneden plaatje (15) in de bodem van de kachel weg met behulp van een zachte hamer.
8. Monteer de flexslang (16) op het verbindingsstuk en trek de isolatieafscherming (17) over de flexslang.
9. Plaats de bodem van het warmteschild tussen de kachel en de geleidingspennen (18) achter op de bodemplaat van de kachel en duw de bodem naar de kachel toe. Schroef het warmteschild weer vast met de 4 inbusschroeven (6).
10. Plaats de rechterzijwand (5) op de geleidingspennen op de bodemplaat van de kachel en duw de zijwand naar de kachel toe. Til de zijwand op en druk deze voorzichtig naar binnen tot hij achter de schroef (3) bovenaan op zijn plaats valt. Draai de schroef (3) weer vast. Herhaal dit met de linkerzijwand. Draai ten slotte de schroef (2) die beide zijwanden bij elkaar houdt weer vast.
11. Leg de bovenplaat (1) terug op de kachel.

## Raccordement arrière

### Illustrations A et B

1. Soulevez la plaque supérieure (1).
2. Desserrez et enlevez la vis (2) qui unit les deux côtés. Desserrez légèrement la vis (3) qui tient le côté gauche en place, mais sans l'enlever. Soulevez le côté gauche (4) d'environ 10 mm et éloignez-le du poêle en le dégageant des guidages sur la plaque de fond du poêle. Même procédé sur la droite (5).
3. Desserrez et retirez les 4 vis à six pans (6) à l'arrière du bouclier thermique (7). Soulevez légèrement le bouclier et retirez-le du poêle.
4. Essuyez le bord du bouclier de chaleur (9+10) avec de l'alcool ménager pour enlever la saleté et les taches de graisse. Collez la garniture fournie (8) sur le bord du bouclier thermique (9+10).
5. Montez le raccord (11) dans l'orifice du bouclier, par la face intérieure. Fixez le raccord à l'aide de 3 vis autotaraudeuses (12). Mettez les vis comme le montre l'illustration.
6. Montez le tuyau flexible (13) sur le raccord et glissez la gaine isolante (14) sur le tuyau flexible.
7. A l'aide d'un marteau doux, séparez la plaque (15) en bas de chaque côté du poêle pour laisser passer le tuyau flexible.
8. Introduisez le fond du bouclier thermique entre le poêle et les guidages (16) à l'arrière sur la plaque de fond et serrez-le contre le poêle. À l'aide des 4 vis à six pans (6), fixez à nouveau le bouclier thermique.
9. Placez le côté droit (5) sur les guidages de la plaque de fond et serrez-le contre le poêle. Soulevez le côté et serrez-le légèrement vers l'intérieur pour le mettre en place derrière la vis (3), en haut. Resserrez bien la vis (3). Même procédé pour le côté gauche. Pour terminer, remettez la vis (2) qui unit les deux côtés.
10. Remplacez la plaque supérieure (1) sur le poêle.

## Raccordement par le fond

### Illustrations A, C et D

1. Soulevez la plaque supérieure (1).
2. Desserrez et enlevez la vis (2) qui unit les deux côtés. Desserrez légèrement la vis (3) qui tient le côté gauche en place, mais sans l'enlever. Soulevez le côté gauche (4) d'environ 10 mm et éloignez-le du poêle en le dégageant des guidages sur la plaque de fond du poêle. Même procédé sur la droite (5).
3. Desserrez et retirez les 4 vis à six pans (6) à l'arrière du bouclier thermique (7). Soulevez légèrement le bouclier et retirez-le du poêle.
4. Essuyez le bord du bouclier de chaleur (9+10) avec de l'alcool ménager pour enlever la saleté et les taches de graisse. Collez la garniture fournie (8) sur le bord du bouclier thermique (9+10).
5. Dévissez la plaque de couverture (11) du poêle et montez-la au lieu sur la face intérieure du bouclier thermique à l'aide de 3 vis autotaraudeuses (12). Mettez les vis comme le montre l'illustration.
6. Vissez le raccord (13) là où vous avez retiré la plaque de couverture. Utilisez les 3 vis fournies (14). Serrez les vis à travers le compartiment à bois du poêle.
7. A l'aide d'un marteau doux, séparez la plaque de fond précoupée (15) du poêle.



8. Montez le tuyau flexible (16) sur le raccord et glissez la gaine isolante (17) sur le tuyau flexible.
9. Introduisez le fond du bouclier thermique entre le poêle et les guidages (18) à l'arrière sur la plaque de fond du poêle et serrez-le contre le poêle. À l'aide des 4 vis à six pans (6), fixez à nouveau le bouclier thermique.
10. Placez le côté droit (5) sur les guidages de la plaque de fond du poêle et serrez-le contre le poêle. Soulevez le côté et serrez-le légèrement vers l'intérieur pour le mettre en place derrière la vis (3), en haut. Resserrez bien la vis (3). Même procédé pour le côté gauche. Pour terminer, remettez la vis (2) qui unit les deux côtés.
11. Remplacez la plaque supérieure (1) sur le poêle.

## Collegamento posteriore

### Disegni A e B

1. Rimuovere il top (1) sollevandolo.
2. Allentare e rimuovere la vite (2) che fissa assieme i due pannelli laterali. Allentare leggermente la vite (3) che fissa in posizione il pannello sinistro, ma senza rimuoverla. Sollevare il pannello sinistro (4) di circa 10 mm e rimuoverlo liberandolo dai perni sulla base della stufa. Ripetere l'operazione con il pannello destro (5).
3. Allentare e rimuovere le 4 viti a brugola (6) dietro allo scudo termico (7). Sollevare leggermente lo scudo termico e rimuoverlo dalla stufa.
4. Per rimuovere polvere o sporcizia, pulire il bordo dello scudo termico (9+10) con etanolo. Incollare la guarnizione (8) in dotazione lungo il bordo dello scudo termico (9+10).
5. Montare il raccordo (11) sul foro dello scudo termico dal lato interno dello scudo stesso. Avvitare il raccordo con 3 viti autofilettanti (12). Le viti devono essere avvitate come illustrato nel disegno.
6. Applicare il tubo flessibile (13) sul raccordo e tirare la guaina isolante (14) sul tubo.
7. Rimuovere la superficie (15) in basso su ciascuna fiancata della stufa colpendola con un martello morbido per creare spazio per il tubo flessibile.
8. Posizionare la base dello scudo termico tra la stufa e i perni (16) posteriori della base della stufa, quindi premere verso la stufa stessa. Avvitare nuovamente lo scudo termico con le 4 viti a brugola (6).
9. Posizionare il pannello laterale destro (5) sui perni ubicati sulla base della stufa e premere verso la stufa. Sollevare il fianco e premerlo leggermente verso l'interno fino a bloccarlo dietro la vite (3) superiore. Avvitare di nuovo la vite (3). Ripetere l'operazione con il lato sinistro. Infine avvitare la vite (2) che trattiene assieme i due pannelli laterali.
10. Reinstallare il top (1) sulla stufa.

## Collegamento sulla base

### Disegni A, C e D

1. Rimuovere il top (1) sollevandolo.
2. Allentare e rimuovere la vite (2) che fissa assieme i due pannelli laterali. Allentare leggermente la vite (3) che fissa in posizione il pannello sinistro, ma senza rimuoverla. Sollevare il pannello sinistro (4) di circa 10 mm e rimuoverlo liberandolo dai perni sulla base della stufa. Ripetere l'operazione con il pannello destro (5).
3. Allentare e rimuovere le 4 viti a brugola (6) dietro allo scudo termico (7). Sollevare leggermente lo scudo termico e rimuoverlo dalla stufa.
4. Per rimuovere polvere o sporcizia, pulire il bordo dello scudo termico (9+10) con etanolo. Incollare la guarnizione (8) in dotazione lungo il bordo dello scudo termico (9+10).
5. Svitare il pannello di protezione (11) dalla stufa e avvitare invece sul lato interno dello scudo termico posteriore servendosi di 3 viti autofilettanti (12). Le viti devono essere avvitate come illustrato nel disegno.

6. Avvitare il raccordo (13) nello stesso punto da cui era stato rimosso il pannello di protezione. Utilizzare le 3 viti in dotazione (14). Avvitare le viti del vano portalegna.
7. Rimuovere la superficie pretagliata (15) sulla base della stufa colpendola con un martello morbido.
8. Applicare il tubo flessibile (16) sul raccordo e tirare la guaina isolante (17) sul tubo.
9. Posizionare la base dello scudo termico tra la stufa e i perni (18) posteriori della base della stufa, quindi premere verso la stufa stessa. Avvitare nuovamente lo scudo termico con le 4 viti a brugola (6).
10. Posizionare il pannello laterale destro (5) sui perni ubicati sulla base della stufa e premere verso la stufa. Sollevare il fianco e premerlo leggermente verso l'interno fino a bloccarlo dietro la vite (3) superiore. Avvitare di nuovo la vite (3). Ripetere l'operazione con il lato sinistro. Infine avvitare la vite (2) che trattiene assieme i due pannelli laterali.
11. Reinstallare il top (1) sulla stufa.

## Conexión por detrás

### Dibujos A y B

1. Retirar la placa superior (1).
2. Aflojar y sacar el tornillo (2) que une los dos laterales de la estufa. Sin retirarlo, aflojar un poco el tornillo (3) que mantiene el lateral izquierdo en su sitio. Levantar el lateral izquierdo (4) unos 10 mm y apartarlo de la estufa retirándolo de los soportes guía de la placa de asiento. Repetir el mismo procedimiento con el lateral derecho (5).
3. Aflojar y retirar los 4 tornillos Allen (6) detrás de la protección térmica (7). Levantar un poco la protección térmica y retirarla de la estufa.
4. Limpie el borde de la protección térmica (9+10) con alcohol de uso doméstico para eliminar la suciedad y los depósitos de grasa. Pegar la junta provista (8) en el borde de la protección térmica (9+10).
5. Montar la tubuladura (11) en el agujero de la cara interior de la protección térmica. Fijar la tubuladura con 3 tornillos de rosca cortante (12). Atornillarlos tal como se muestra en la ilustración.
6. Montar el tubo flexible (13) en la tubuladura y cubrir el tubo flexible con la funda aislante (14).
7. Romper la placa (15) situada al fondo de cada lateral de la estufa con un martillo suave para hacer sitio al tubo flexible.
8. Colocar la base de la protección térmica entre la estufa y los soportes guía (16) atrás en la placa de asiento y empujarla hacia la estufa. Volver a fijar la protección térmica con los 4 tornillos Allen (6).
9. Colocar el lateral derecho (5) en los soportes guía de la placa de asiento y empujarlo hacia la estufa. Levantar el lateral y empujarlo suavemente adentro hasta encajarlo por detrás del tornillo (3) arriba. Volver a apretar bien el tornillo (3). Repetir el procedimiento con el lateral izquierdo. Finalmente, volver a apretar el tornillo (2) que une los dos laterales.
10. Colocar de nuevo la placa superior (1) encima de la estufa.

## Conexión por la base

### Dibujo A, C y D

1. Retirar la placa superior (1).
2. Aflojar y sacar el tornillo (2) que une los dos laterales de la estufa. Sin retirarlo, aflojar un poco el tornillo (3) que mantiene el lateral izquierdo en su sitio. Levantar el lateral izquierdo (4) unos 10 mm y apartarlo de la estufa retirándolo de los soportes guía de la placa de asiento. Repetir el mismo procedimiento con el lateral derecho (5).
3. Aflojar y retirar los 4 tornillos Allen (6) detrás de la protección térmica (7). Levantar un poco la protección térmica y retirarla de la estufa.
4. Limpie el borde de la protección térmica (9+10) con alcohol de uso doméstico para eliminar la suciedad y los depósitos de grasa. Pegar la junta provista (8) en el borde de la protección térmica (9+10).
5. Desmontar la cubierta (11) de la estufa para fijarla en la cara interior de la protección térmica con 3 tornillos de rosca cortante (12). Atornillarlos tal como se muestra en la ilustración.
6. Fijar la tubuladura (13) en el mismo lugar donde estaba la cubierta que se ha retirado. Usar los 3 tornillos provistos (14). Apretar los tornillos desde el compartimento de la leña.

7. Romper la placa precortada (15) de la parte inferior de la estufa con un martillo suave hasta sacarla.
8. Montar el tubo flexible (16) en la tubuladura y cubrir el tubo flexible con la funda aislante (17).
9. Colocar la base de la protección térmica entre la estufa y los soportes guía (18) atrás en la placa de asiento y empujarla hacia la estufa. Volver a fijar la protección térmica con los 4 tornillos Allen (6).
10. Colocar el lateral derecho (5) en los soportes guía de la placa de asiento y empujarlo hacia la estufa. Levantar el lateral y empujarlo suavemente adentro hasta encajarlo por detrás del tornillo (3) arriba. Volver a apretar bien el tornillo (3). Repetir el procedimiento con el lateral izquierdo. Finalmente, volver a apretar el tornillo (2) que une los dos laterales.
11. Colocar de nuevo la placa superior (1) encima de la estufa.





