

Installations- anleitung



51 52 52T
54 54T

Contura

Leistungserklärung gemäß der
Verordnung (EU) 305/2011
Nr. C51-CPR-130620-SE-1

Contura

PRODUKT

Produkttyp Kaminofen für die Beheizung mit Bio-Festbrennstoffen
Typenbezeichnung Contura 51 / 51L / 52 / 52T
Herstellungsnummer Siehe Typenschild am Kaminofen
Vorgesehener Verwendungszweck Raumerwärmung in Wohngebäuden
Brennstoff Holz

HERSTELLER

Name NIBE AB/Contura
Adresse Box 134, Skulptörvägen 10
SE-285 23 Markaryd, Schweden

KONTROLLE

Gemäß AVCP System 3
Europäische Norm EN 13240:2001/A2:2004
Prüfstelle Rhein-Ruhr Feuerstätten Prüfstelle, NB 1625,
hat die deklarierte Leistung kontrolliert und einen Prüfbericht mit folgender Nr. erstellt RRF-40 07 1261

DEKLARIERTE LEISTUNG

Wesentliche Eigenschaften	Leistung	Harmonisierte technische Spezifikation
Brandverhalten	NPD	EN 13240:2001 / A2:2004
Mindestabstand zu brennbarem Material	Rückseite: 150 mm Seite: 500 mm Weitere Sicherheitsabstände gemäß Installationsanleitung	
Risiko für herausfallende Glut	Erfüllt die Anforderungen	
Emissionen durch die Verbrennung	CO 0,06 %	
Oberflächentemperaturen	Erfüllt die Anforderungen	
Reinigungsmöglichkeiten	Erfüllt die Anforderungen	
Mechanische Festigkeit	Erfüllt die Anforderungen	
Emission von gefährlichen Stoffen	Erfüllt die Anforderungen	
Nennleistung	5 kW	
Wirkungsgrad	81 %	
Rauchgastemperatur am Anschlussstück bei Nennleistung	295°C	

Der Unterzeichner ist verantwortlich für die Herstellung und die Konformität mit der deklarierten Leistung.



Niklas Gunnarsson, Geschäftsbereichsleiter NIBE STOVES
Markaryd, den 1. Juli 2013



Leistungserklärung gemäß der
Verordnung (EU) 305/2011
Nr. C53-CPR-130620-SE-1

Contura

PRODUKT

Produkttyp Kaminofen für die Beheizung mit Bio-Festbrennstoffen
Typenbezeichnung Contura 53 / 54 / 54T
Herstellungsnummer Siehe Typenschild am Kaminofen
Vorgesehener Verwendungszweck Raumerwärmung in Wohngebäuden
Brennstoff Holz

HERSTELLER

Name NIBE AB/Contura
Adresse Box 134, Skulptörvägen 10
SE-285 23 Markaryd, Schweden

KONTROLLE

Gemäß AVCP System 3
Europäische Norm EN 13240:2001/A2:2004
Prüfstelle Rhein-Ruhr Feuerstätten Prüfstelle, NB 1625,
hat die deklarierte Leistung kontrolliert und einen Prüfbericht mit folgender Nr. erstellt RRF-40 07 1261

DEKLARIERTE LEISTUNG

Wesentliche Eigenschaften	Leistung	Harmonisierte technische Spezifikation
Brandverhalten	NPD	EN 13240:2001 / A2:2004
Mindestabstand zu brennbarem Material	Rückseite: 150 mm Seite: 470 mm Weitere Sicherheitsabstände gemäß Installationsanleitung	
Risiko für herausfallende Glut	Erfüllt die Anforderungen	
Emissionen durch die Verbrennung	CO 0,06 %	
Oberflächentemperaturen	Erfüllt die Anforderungen	
Reinigungsmöglichkeiten	Erfüllt die Anforderungen	
Mechanische Festigkeit	Erfüllt die Anforderungen	
Emission von gefährlichen Stoffen	Erfüllt die Anforderungen	
Nennleistung	5 kW	
Wirkungsgrad	81 %	
Rauchgastemperatur am Anschlussstück bei Nennleistung	295°C	

Der Unterzeichner ist verantwortlich für die Herstellung und die Konformität mit der deklarierten Leistung.



Niklas Gunnarsson, Geschäftsbereichsleiter NIBE STOVES
Markaryd, den 1. Juli 2013



Willkommen bei Contura!

Willkommen in der Contura-Familie! Wir hoffen, dass Sie an Ihrem neuen Kaminofen viel Freude haben werden. Als stolzer Besitzer eines Contura-Modells haben Sie sich für einen Kaminofen mit zeitlosem Design und langer Lebensdauer entschieden. Contura zeichnet sich durch eine Verbrennung aus, die gleichermaßen umweltfreundlich ist und eine effektive Wärmeausnutzung aufweist.

Lesen Sie die Installationsanleitung aufmerksam durch, bevor Sie mit der Montage beginnen. Hinweise zu einer optimalen Befuerung entnehmen Sie den Heizinstruktionen.

Inhalt

Allgemeines	37
Installationsabstände zu Wänden und Decke	38
Demontage von Einzelkomponenten	40
Zufuhr von Verbrennungsluft	42
Einstellung und Anschluss C51	43
Einstellung und Anschluss C52/C52T	44
Einstellung und Anschluss C54/C54T	46
Schornsteinanschluss	48

HINWEIS:

Die Installation einer Feuerstätte ist beim örtlichen Bauamt anzumelden.

Der Hauseigentümer ist verantwortlich für die Einhaltung der vorgeschriebenen Sicherheitsanforderungen und für die Veranlassung einer Installationskontrolle durch eine qualifizierte Instanz. Der zuständige Schornsteinfeger ist über die Installation in Kenntnis zu setzen, da sich dadurch die Art der auszuführenden Schornsteinfegerarbeiten ändert.

WARNUNG!

Der Kaminofen wird sehr heiß.

Beim Befeuern erhitzen sich einige Oberflächen des Kaminofens stark und können bei einer Berührung Verbrennungen hervorrufen. Beachten Sie ebenfalls die intensive Wärmeabstrahlung durch die Glasscheibe in der Ofentür. Wenn brennbares Material näher als angegeben am Ofen gelagert wird, können Brände entstehen. Eine Schwelbefeuerung kann zu einer raschen Gasentzündung führen. Dadurch besteht eine Gefahr für Verletzungen und Materialschäden.

Allgemeines

Diese Anleitung beschreibt Montage und Installation der Kaminöfen aus der Contura 50-Serie.

Um maximale Funktionalität und Sicherheit des Kamins zu gewährleisten, empfehlen wir, die Installation von Fachpersonal durchführen zu lassen.

Zusammen mit dem Kaminofen wird eine Bedienungsanleitung für die korrekte Befuerung geliefert. Lesen Sie diese Dokumente gründlich durch und bewahren Sie sie für eine eventuelle zukünftige Verwendung auf.

Der Kaminofen erfüllt die gesetzlichen Auflagen um an einen Schornstein angeschlossen zu werden, der auf eine Rauchgastemperatur von 350°C ausgelegt ist. Der Außendurchmesser des Anschlussstücks beträgt 150 mm.

Ein Zuluftkanal ist aus dem Außenbereich zuzuleiten, damit Verbrennungsluft zugeführt werden kann.

Technische Daten

Leistung	3-7 kW
Nennwärmeleistung	5 kW
Wirkungsgrad	79%

Modell	51	52	52T	54	54T
Gewicht (kg)	128	135	172	149	190
Breite (mm)	495	495	495	550	550
Tiefe (mm)	420	420	420	455	455
Höhe (mm)	825	825	875	825	875

Außendurchmesser des Anschlussstücks: 150 mm
 Typenzertifizierung in Übereinstimmung mit:
 Europäische Norm EN-13240
 Schwedische Umwelt- und Qualitätszertifizierung,
 P-Zertifizierungsnr. 22 03 16
 (N) NS 3059, Cert.nr SINTEF 110-0257
 (DE/A) DINplus, Art. 15a B-VG RRF-40 07 1261

Untergrund

Vergewissern Sie sich, dass der Fußboden eine für Kaminöfen und Schornstein ausreichende Tragfähigkeit besitzt.

Bei Aufstellung des Kaminofens auf einer Geschossdecke aus Holzbalken sollte ein Fachmann die Tragfähigkeit des Fußbodens beurteilen. Wenn das Gesamtgewicht 400 kg nicht übersteigt, ist im Normalfall keine zusätzliche Fußbodenverstärkung erforderlich.

Bodenblech

Zum Schutz des Fußbodens gegen herausfallende Glut ist der Kaminofen auf einer unbrennbaren Unterlage aufzustellen. Besteht der Fußboden aus brennbarem Material, ist eine unbrennbare Unterlage anzubringen, die mindestens 500 mm über die Vorderkante und 300 mm seitlich über den Kaminofen hinausragt. Zuweilen liegen andere nationale Schutzvorschriften vor, weshalb wir empfehlen, sich von Ihrem örtlichen Schornsteinfegermeister beraten zu lassen.

Schornstein

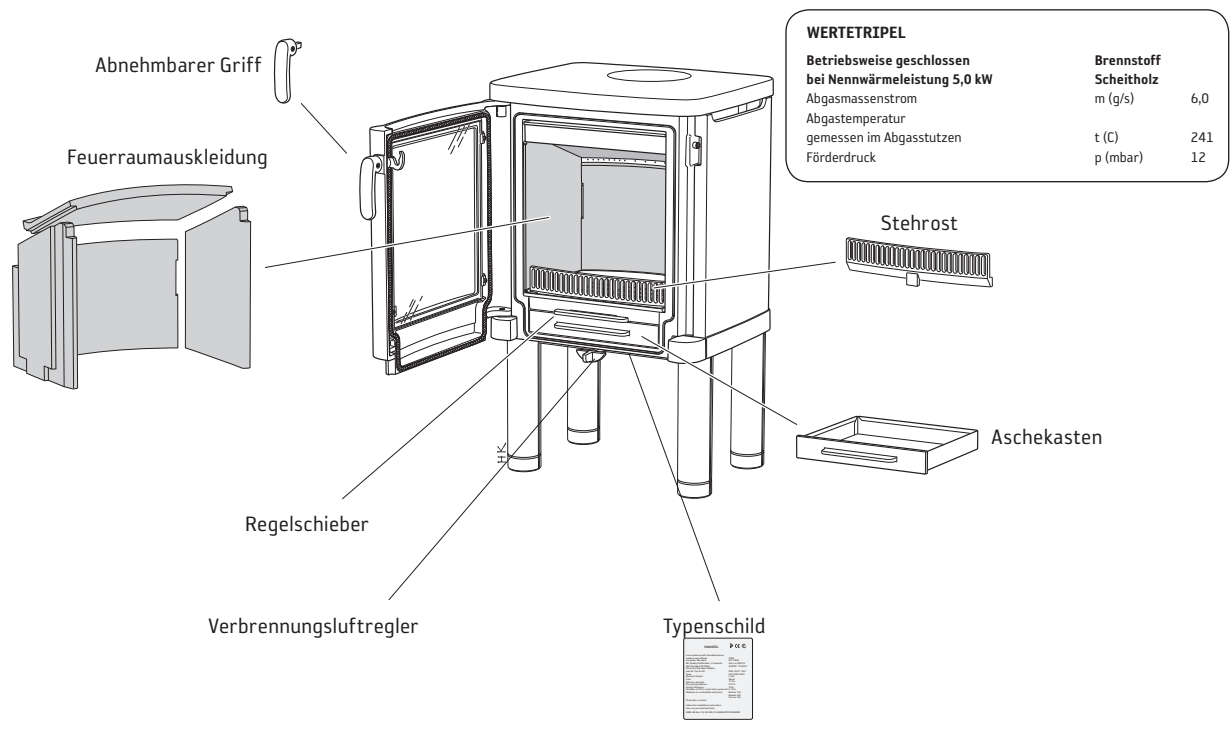
Der Kaminofen benötigt einen Schornsteinzug von mindestens -12 Pa. Der Zug im Schornstein wird vor allem durch den Flächeninhalt des Querschnittes beeinflusst, ist aber auch davon abhängig, wie druckdicht der Schornstein ist. Die kleinste empfohlene Schornsteinlänge beträgt 3,5 m. Ein geeigneter durchschnittlicher Flächeninhalt des Rauchkanals sind 150-200 cm² (140-160 mm im Durchmesser).

Vergewissern Sie sich, dass der Schornstein dicht ist und keine undichten Stellen um die Rußklappen und den Rohranschlüssen vorkommen.

Bei einem Anschluss nach oben, darf die max. Belastung des Kaminofens durch den Schornstein 120 kg nicht übersteigen.

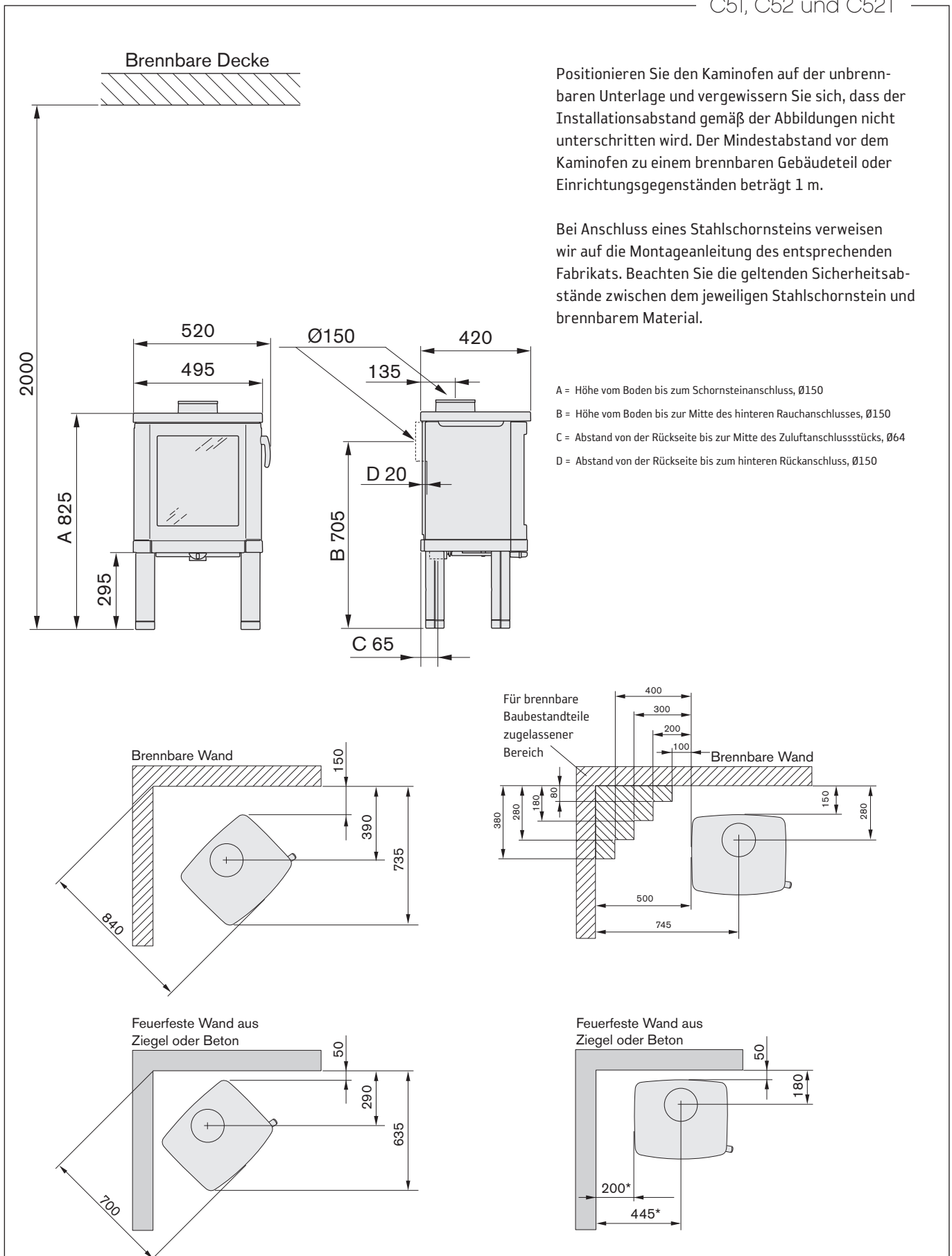
Beachten Sie, dass ein Rauchkanal mit ausgeprägten Krümmungen und horizontaler Ausrichtung den Zug im Schornstein vermindern kann. Unter der Voraussetzung, dass der vertikale Rauchkanal mindestens 5 m lang ist, beträgt die maximale horizontale Länge eines Rauchkanals 1 m.

Der Rauchkanal muss in seiner ganzen Länge entrußt werden können und die Rußklappen müssen leicht zugänglich sein.



Installationsabstände zu Wänden und Decke

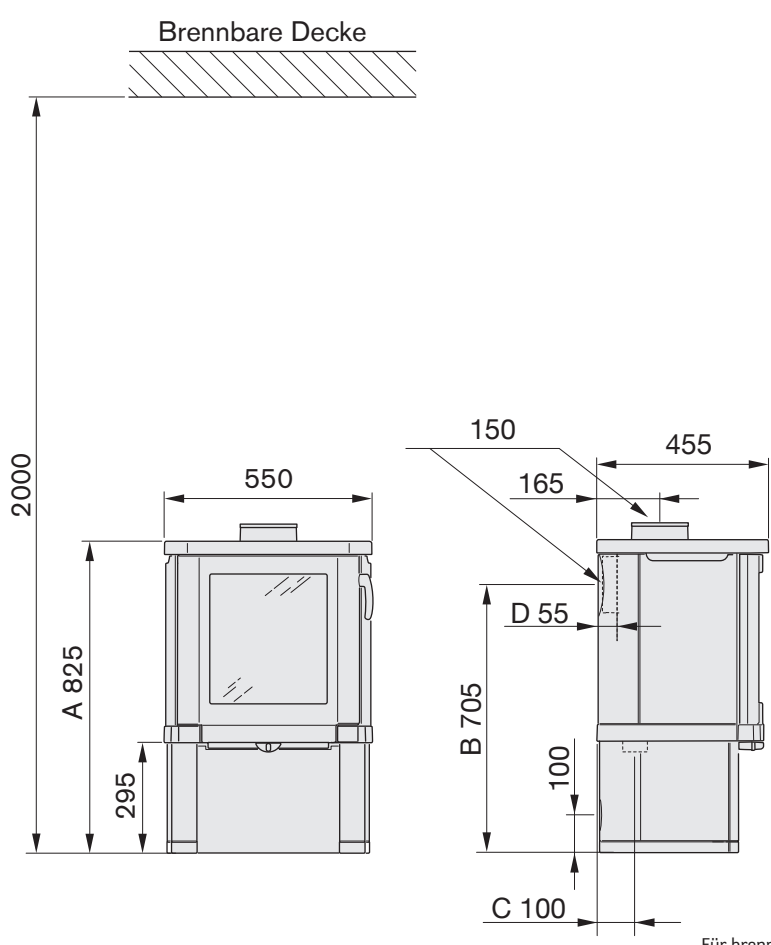
C51, C52 und C52T



* Um Verfärbungen an einer gestrichenen feuerfesten Wand aus Ziegel oder Beton zu vermeiden, empfehlen wir denselben seitlichen Abstand wie zu einer brennbaren Wand.

Installationsabstände zu Wänden und Decke

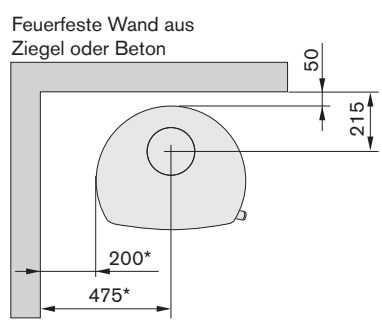
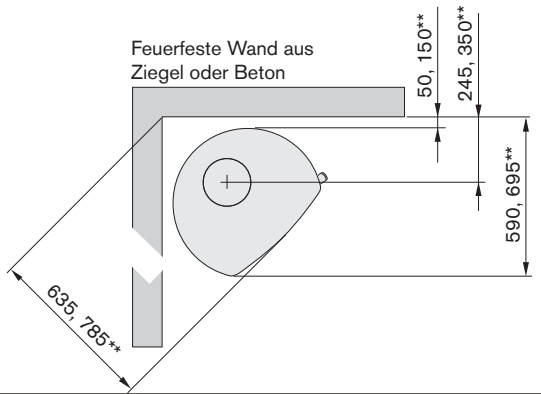
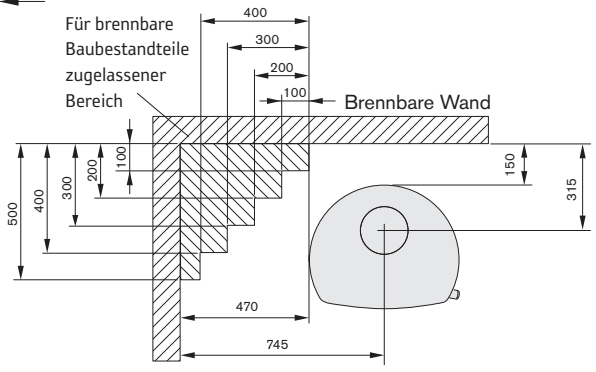
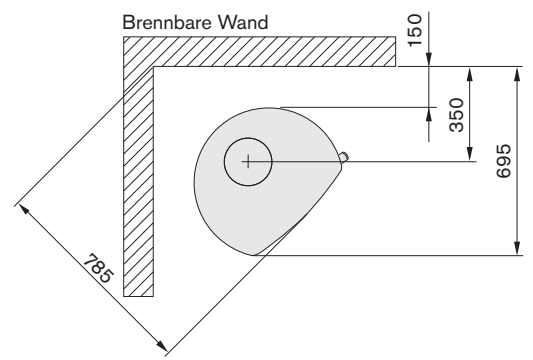
C54 und C54T



Positionieren Sie den Kaminofen auf der unbrennbaren Unterlage und vergewissern Sie sich, dass der Installationsabstand gemäß der Abbildungen nicht unterschritten wird. Der Mindestabstand vor dem Kaminofen zu einem brennbaren Gebäudeteil oder Einrichtungsgegenständen beträgt 1 m.

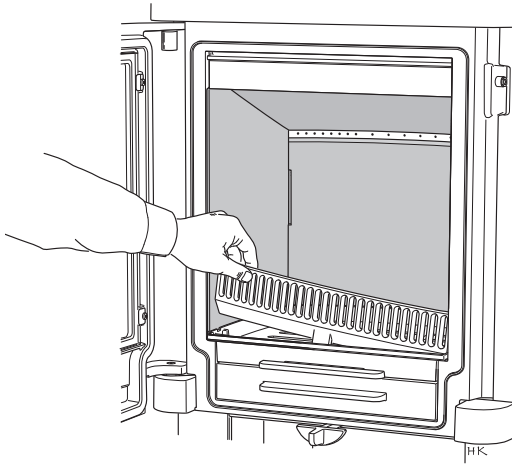
Bei Anschluss eines Stahlschornsteins verweisen wir auf die Montageanleitung des entsprechenden Fabrikats. Beachten Sie die geltenden Sicherheitsabstände zwischen dem jeweiligen Stahlschornstein und brennbarem Material.

- A = Höhe vom Boden bis zum Schornsteinanschluss, Ø150
- B = Höhe vom Boden bis zur Mitte des hinteren Rauchanschlusses, Ø150
- C = Abstand von der Rückseite bis zur Mitte des Zuluftanschlussstücks, Ø64
- D = Abstand von der Rückseite bis zum hinteren Rückanschluss, Ø150



* Um Verfärbungen an einer gestrichenen feuerfesten Wand aus Ziegel oder Beton zu vermeiden, empfehlen wir denselben seitlichen Abstand wie zu einer brennbaren Wand.

Demontage von Einzelkomponenten

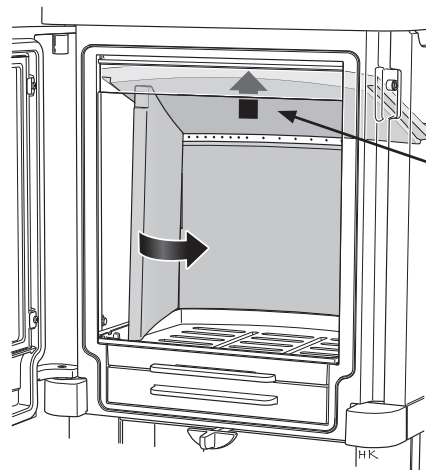
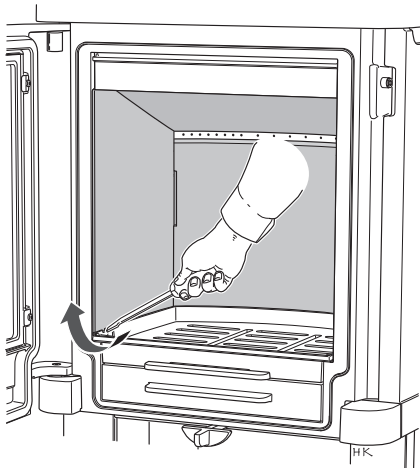


Stehrost

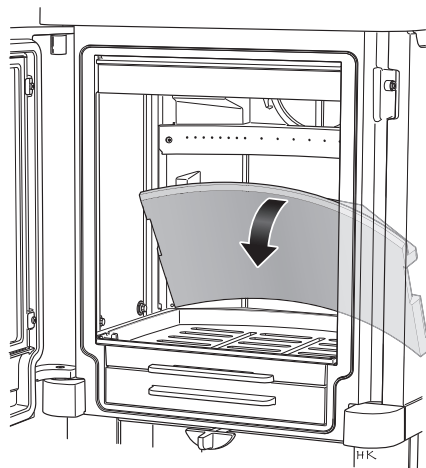
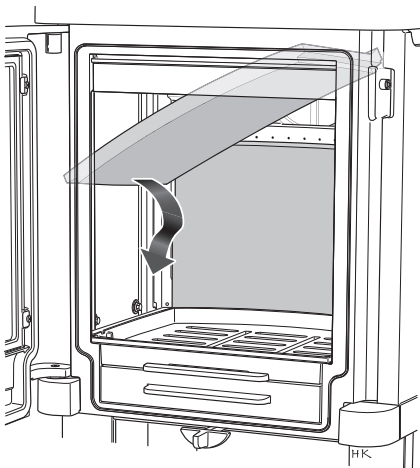
Heben Sie das Stehrost gerade hoch und reinigen Sie die Führungsgrillen an den Seiten des Feuerstättenbodens von Asche, bevor Sie sie wieder einsetzen.

Feuerraumauskleidung

Bei Schornsteinreinigung muss die Rauchumlenkplatte entfernt werden. Dies kann erst erfolgen, wenn ein Seitenteil herausgenommen wurde.

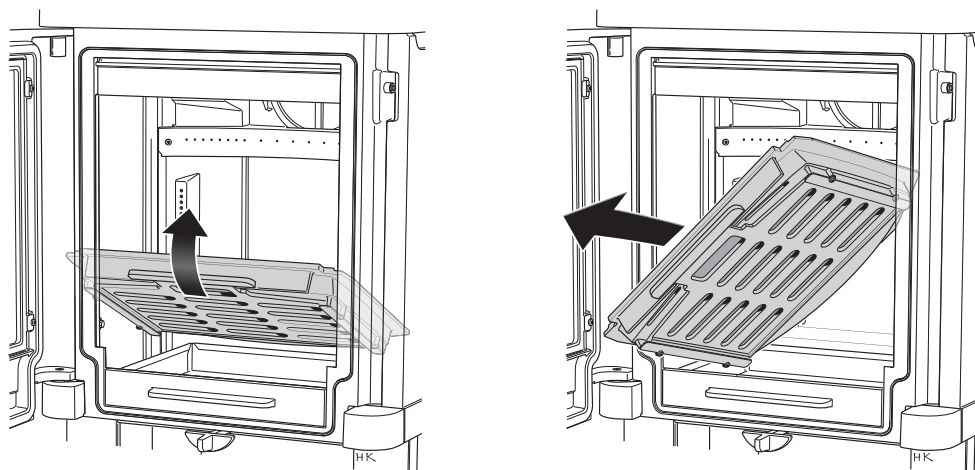


Rauchumlenkplatte



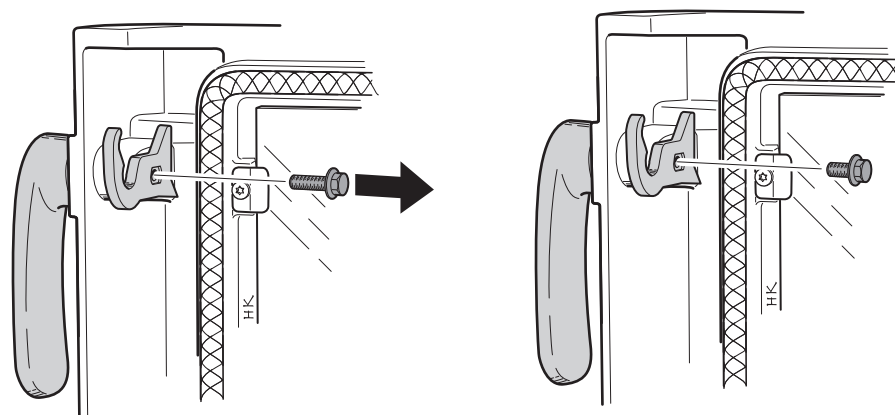
Gusseiserner Boden

Der gusseiserne Boden wird herausgehoben, nachdem die gesamte Feuerraumauskleidung entfernt wurde.



Abnehmbarer Griff

Bei der Lieferung ist der Griff fest an der Tür montiert. Um den Griff abnehmen zu können, ist die Schraube zum Verriegelungshaken zu lösen und durch die beiliegende kürzere Schraube zu ersetzen.



Zufuhr von Verbrennungsluft

Die Zuführung der Verbrennungsluft erfolgt direkt über einen Kanal von außen oder indirekt über ein Ventil in der Außenwand des Raums, in dem der Kaminofen steht. Bei der Verbrennung wird eine Luftmenge von ca. 25 m³/h verbraucht.

Rechts werden einige Installationsvarianten aufgezeigt. An den Modellen C54 und C54T befinden sich Sollbruchstellen zur Durchführung des Verbrennungsluftschlauchs, wenn die Zuluft über eine dahinterliegende Wand zugeführt wird, siehe Abbildung unten.

Das Anschlussstück am Kaminofen hat einen Außendurchmesser von 64 mm.

In warmen Bereichen ist der Kanal gegen Kondensation zu isolieren. Dies geschieht mit 30 mm Mineralwolle, die an der Außenseite mit einer Feuchtigkeitsbarriere (Baukunststoff) versehen wird. In der Durchführung muss mithilfe von Dichtungsmasse eine Dichtung zwischen Rohr und Wand (bzw. Boden) angebracht werden. Bei einer Rohrlänge über 1 m ist der Rohrdurchmesser auf 100 mm zu erhöhen und ein entsprechend größeres Wandventil einzusetzen.

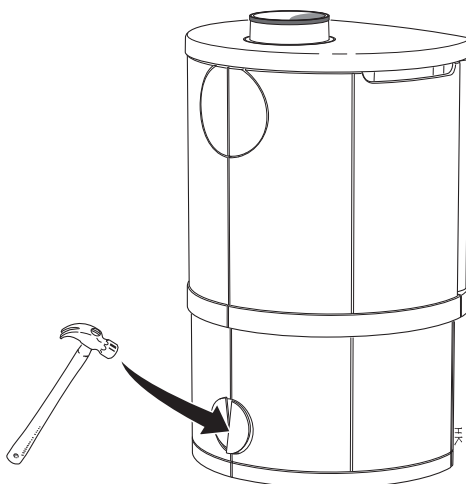
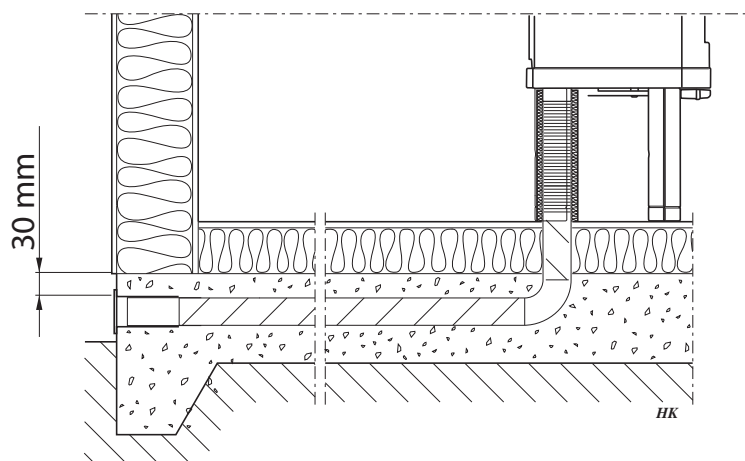
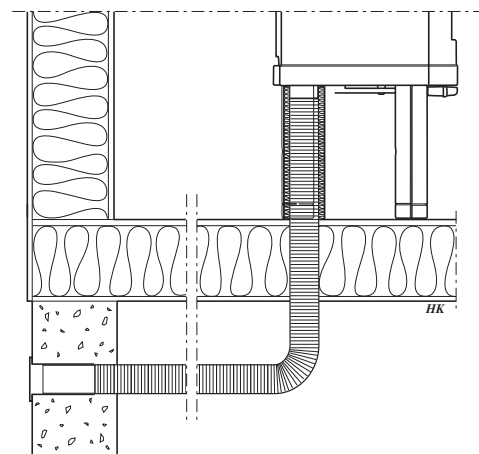
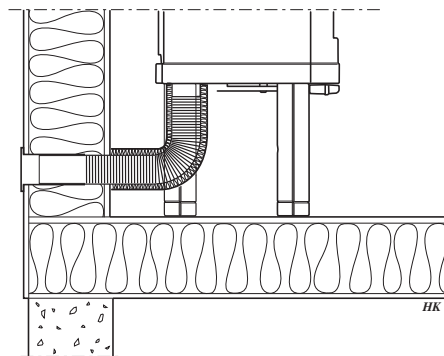
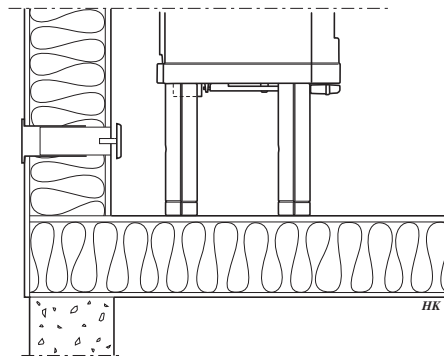
Als Zubehör ist ein 1 m langer Verbrennungsluftschlauch mit Kondensisolierung erhältlich.

Blende für C51, C52 und C52T

Um den Außenluft-Anschlusschlauch zu verdecken, ist eine Blende erhältlich (Zubehör). Die Blende ist nach der Installation des Kaminofens zu montieren.

Sollbruchstelle an C54 und C54T

Zum Durchführen des Verbrennungsluftschlauchs wird auf die Sollbruchstelle am Sockel mit einem Hammer geschlagen. Achten Sie darauf, den Fußboden zu schützen.

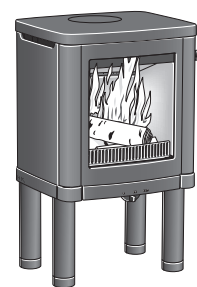


Einstellung und Anschluss

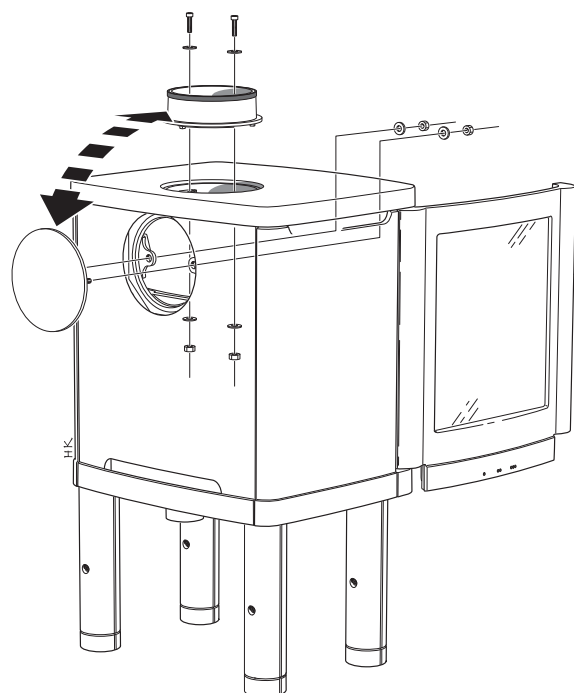
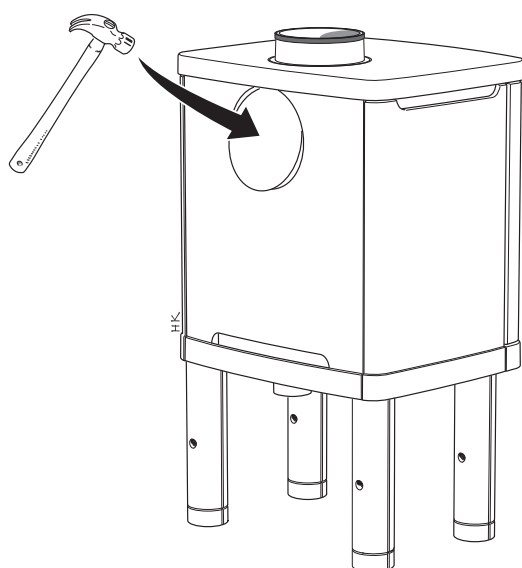
Vorbereitung vor dem rückseitigen Anschluss

Bei der Lieferung ist der Kaminofen für den Anschluss an der Oberseite vorbereitet. Bei einem Anschluss an die Kaminofenrückseite müssen Anschlussstück und Verschlussdeckel getauscht werden.

- Entfernen Sie die Feuerraumauskleidung wie auf Seite 40 beschrieben.
- Schlagen Sie die Sollbruchstelle am Rückblech des Kaminofen heraus. Achten Sie darauf, den Fußboden zu schützen.
- Demontieren Sie danach Anschlussstück und Verschlussdeckel.
- Tauschen Sie diese und setzen Sie die Schrauben wieder ein.

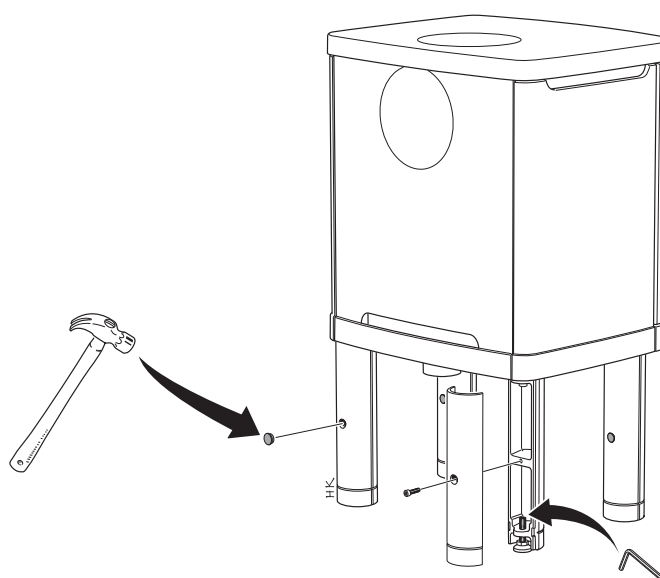


Contura 51



Kaminofeneinstellung

- Positionieren Sie den Kaminofen auf der unbrennbaren Unterlage.
- Schrauben Sie die hinteren Teile der Beine ab.
- Justieren Sie die Höhe der vier Stellfüße, bis der Kaminofen gerade steht.
- Montieren Sie die hinteren Teile und versehen Sie die Schrauben mit den beiliegenden Kunststoffpfropfen.



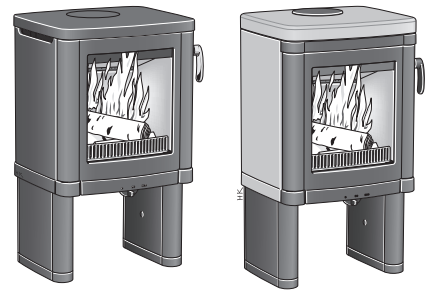
Setzen Sie mit dem Abschnitt „Anschluss an den Schornstein“ fort, siehe Seite 48.

Einstellung und Anschluss

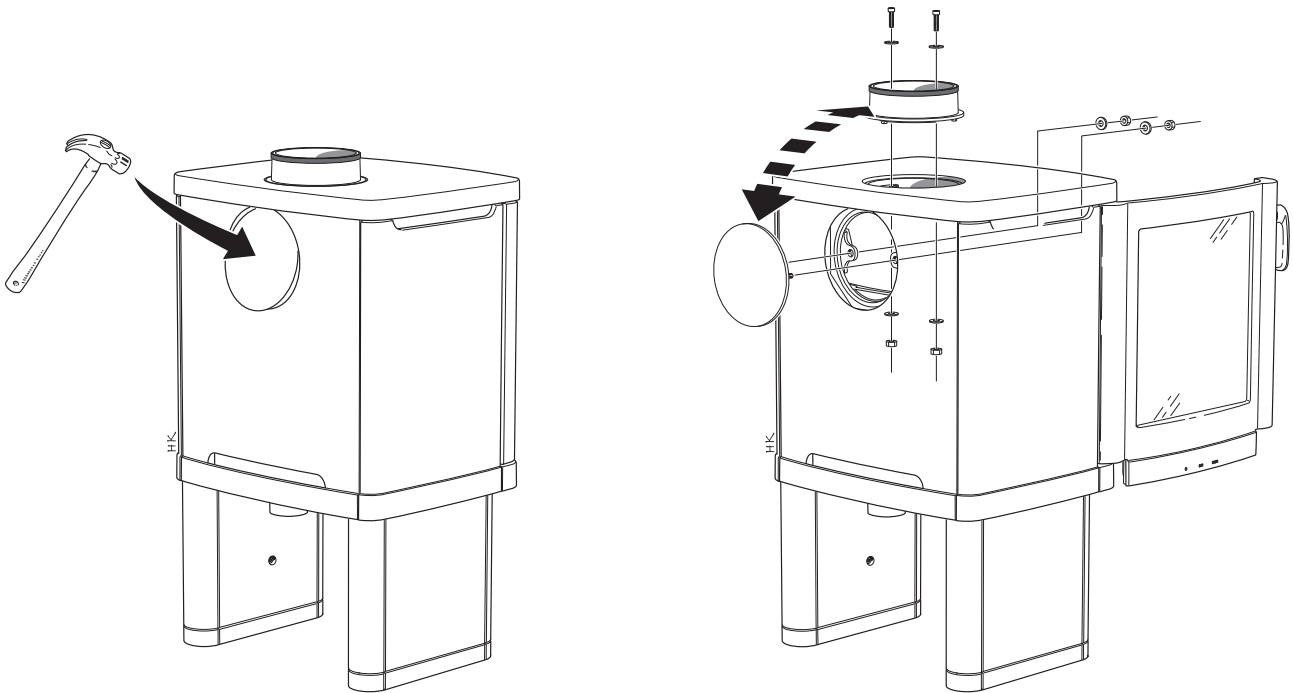
Vorbereitung vor dem rückseitigen Anschluss

Bei der Lieferung ist der Kaminofen für den Anschluss an der Oberseite vorbereitet. Bei einem Anschluss an die Kaminofenrückseite müssen Anschlussstück und Verschlussdeckel getauscht werden.

- Entfernen Sie die Feuerraumauskleidung wie auf Seite 40 beschrieben.
- Schlagen Sie die Sollbruchstelle am Rückblech des Kaminofen heraus. Achten Sie darauf, den Fußboden zu schützen.
- Demontieren Sie danach Anschlussstück und Verschlussdeckel.
- Tauschen Sie diese und setzen Sie die Schrauben wieder ein.

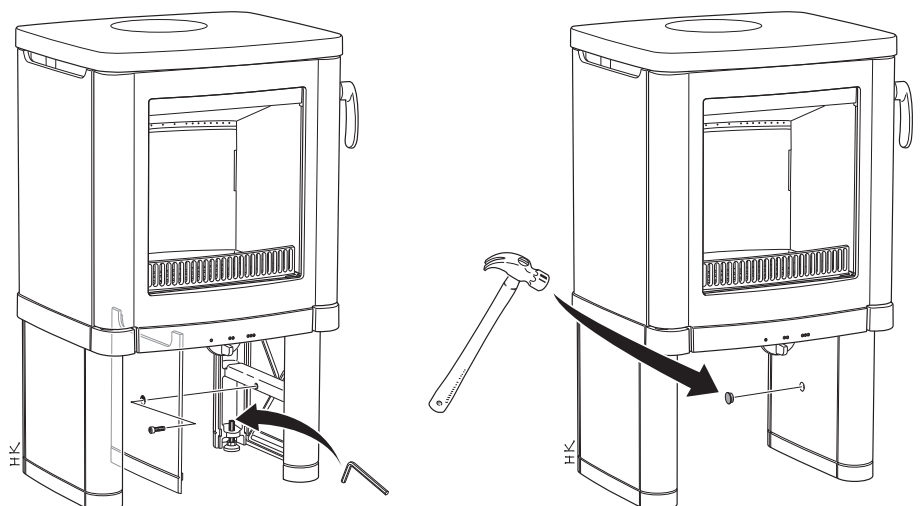


Contura 52 / 52T



Kaminofeneinstellung

- Positionieren Sie den Kaminofen auf der unbrennbaren Unterlage.
- Schrauben Sie die inneren Abdeckplatten von den Beinen ab.
- Justieren Sie die Höhe der vier Stellfüße, bis der Kaminofen gerade steht.
- Montieren Sie die Abdeckplatten und versehen Sie die Schrauben mit den beiliegenden Kunststoffpfropfen.

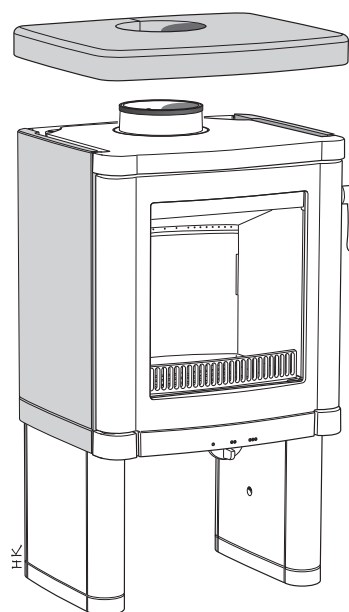
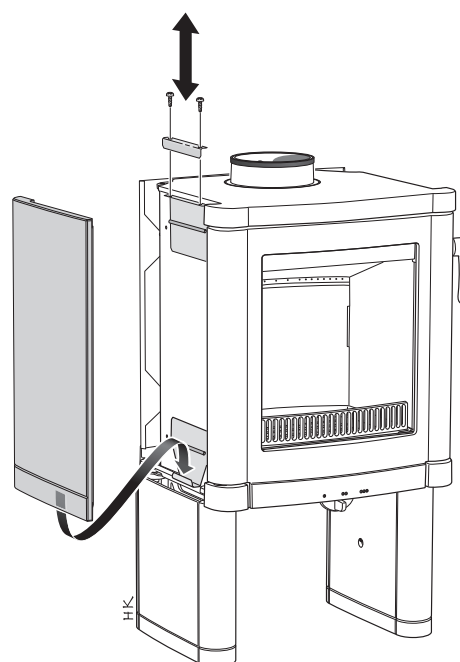


Specksteinmontage Contura 52T

Behandeln Sie den Speckstein vorsichtig. Besonders die scharfen Kanten sind empfindlich. Speckstein lässt sich am besten mit einem leicht mit Azeton befeuchteten Lappen reinigen.

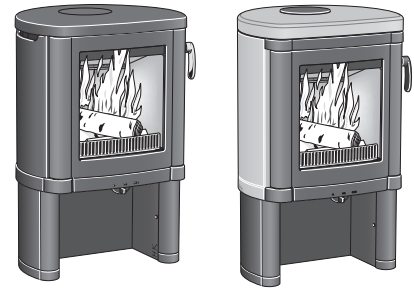
- Entfernen Sie das obere Befestigungsblech.
- Der Einbau muss so erfolgen, dass die Nut im Speckstein nach unten zeigt, sodass der Speckstein fest sitzt.
- Montieren Sie das obere Befestigungsblech so, dass dessen Kante den Speckstein arretiert.
- Verfahren Sie so ebenfalls auf der gegenüberliegenden Seite und legen Sie dann im Anschluss die Specksteinabdeckung auf.
- Bei einem Anschluss von der Rückseite ist der beiliegende Verschlussdeckel über der Öffnung für den Oberseitenanschluss anzubringen.

Als Zubehör ist eine Kochplatte erhältlich, die in der Öffnung der oberen Abdeckung montiert wird.

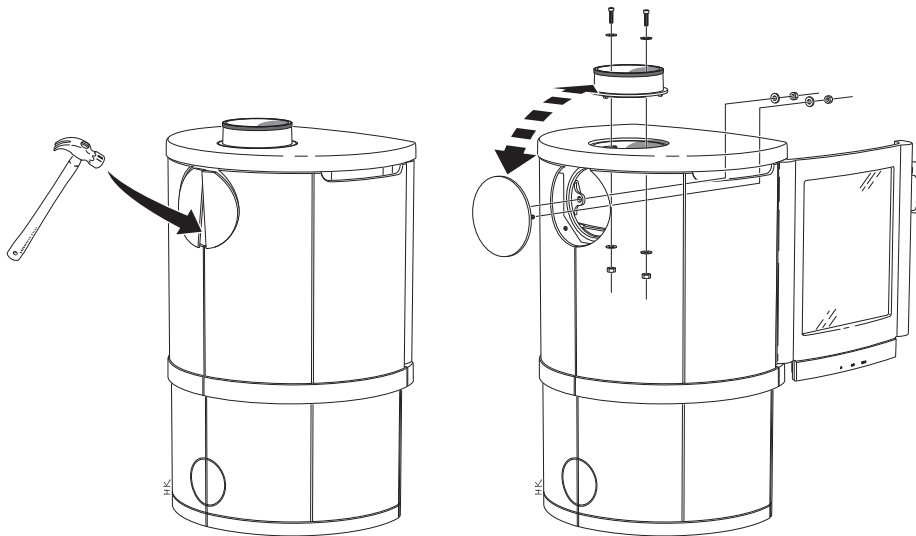


Setzen Sie mit dem Abschnitt „Anschluss an den Schornstein“ fort, siehe Seite 48.

Einstellung und Anschluss

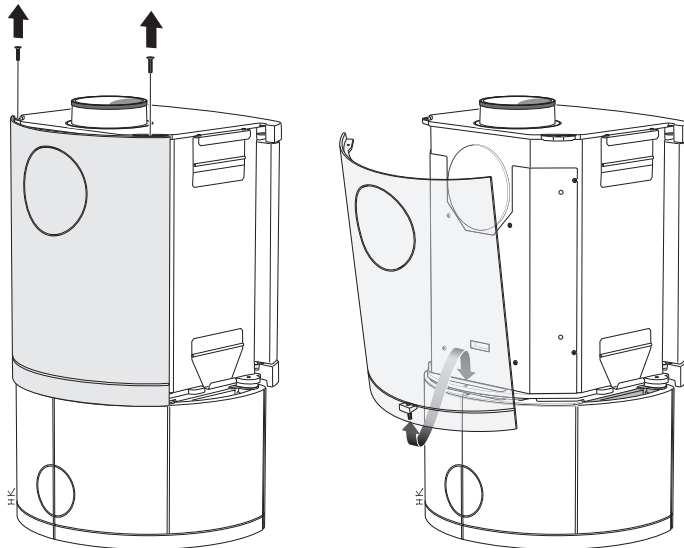


Contura 54 / 54T

Vorbereitung vor dem
rückseitigen Anschluss von C54

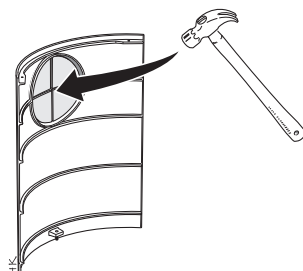
Bei der Lieferung ist der Kaminofen für den Anschluss an der Oberseite vorbereitet. Bei einem Anschluss an die Kaminofenrückseite müssen Anschlussstück und Verschlussdeckel getauscht werden.

- Entfernen Sie die Feuerraumauskleidung wie auf Seite 40 beschrieben.
- Schlagen Sie die Sollbruchstelle am Rückblech des Kaminofen heraus. Achten Sie darauf, den Fußboden zu schützen.
- Demontieren Sie danach Anschlussstück und Verschlussdeckel.
- Tauschen Sie diese und setzen Sie die Schrauben wieder ein.

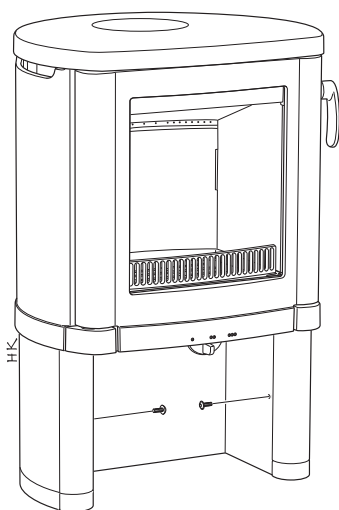
Vorbereitung vor dem
rückseitigen Anschluss von C54T

Bei der Lieferung ist der Kaminofen für den Anschluss an der Oberseite vorbereitet. Bei einem Anschluss an die Kaminofenrückseite müssen Anschlussstück und Verschlussdeckel getauscht werden.

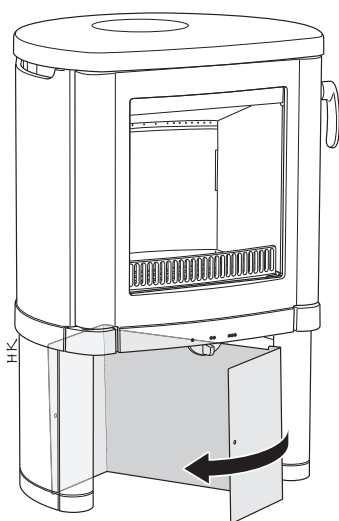
- Entfernen Sie die beiden oberen Schrauben und nehmen Sie die Rückseite ab.
- Schlagen Sie die Sollbruchstelle aus der Kaminofenrückseite von innen heraus. Achten Sie darauf, den Fußboden zu schützen.
- Demontieren Sie danach Anschlussstück und Verschlussdeckel.
- Tauschen Sie diese und setzen Sie die Rückseite wieder ein.



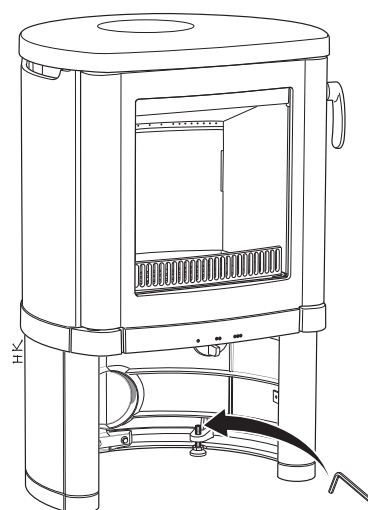
Kaminofeneinstellung



Positionieren Sie den Kaminofen auf der unbrennbaren Unterlage. Entfernen Sie das Abdeckblech.



Drehen Sie das Abdeckblech wie in der Abbildung dargestellt heraus.

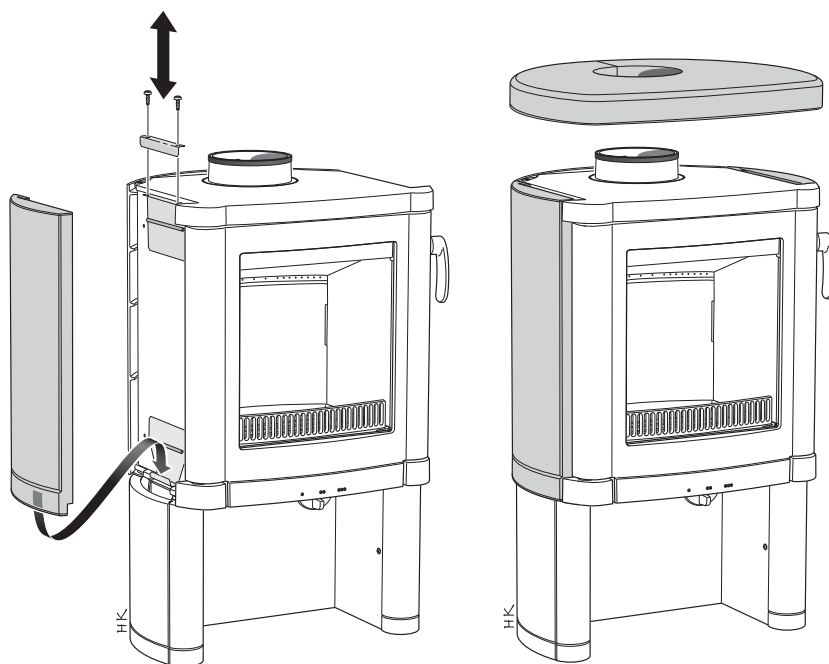


Justieren Sie die Höhe der vier Stellfüße, bis der Kaminofen gerade steht. Montieren Sie das Abdeckblech.

Specksteinmontage C54T

Behandeln Sie den Speckstein vorsichtig. Besonders die scharfen Kanten sind empfindlich. Speckstein lässt sich am besten mit einem leicht mit Azeton befeuchteten Lappen reinigen.

- Entfernen Sie das obere Befestigungsblech.
- Der Einbau muss so erfolgen, dass die Nut im Speckstein nach unten zeigt, sodass der Speckstein festsitzt.
- Montieren Sie das obere Befestigungsblech so, dass dessen Kante den Speckstein arretiert.
- Verfahren Sie so ebenfalls auf der gegenüberliegenden Seite und legen Sie dann im Anschluss die Specksteinabdeckung auf.
- Bei einem Anschluss von der Rückseite ist der beiliegende Verschlussdeckel über der Öffnung für den Oberseitenanschluss anzubringen.



Als Zubehör ist eine Kochplatte erhältlich, die in der Öffnung der oberen Abdeckung montiert wird.



Setzen Sie mit dem Abschnitt „Anschluss an den Schornstein“ fort, siehe Seite 48.

Schornsteinanschluss

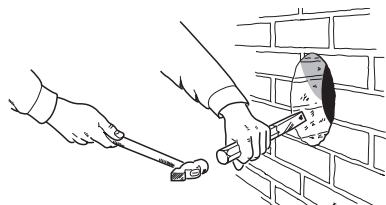
Nachdem der Kaminofen eingestellt und gemäß des Installationsabstands positioniert wurde, ist der Schornsteinanschluss vorzunehmen. Folgende Optionen sind möglich.

Stahlschornsteinanschluss

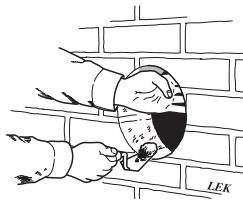
Setzen Sie das Ansatzrohr an das Anschlussstück und montieren Sie den Schornstein gemäß der dafür geltenden Installationsanleitung.

Rückseitiger Anschluss an einen gemauerten Schornstein

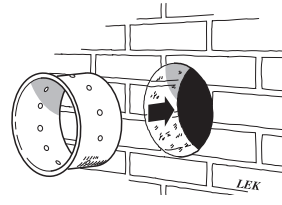
Der Anschluss an einen gemauerten Schornstein kann von der Rück- oder Oberseite erfolgen.



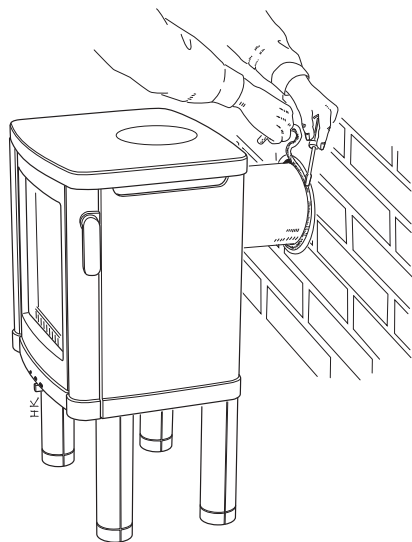
Zeichnen Sie den Mittelpunkt des zu öffnenden Rauchkanallochs in der Wand an. Stellen Sie sicher, dass die Anschlusshöhe im Schornsteinabzug mit der Höhe des Verbindungsrohrs vom Kaminofen übereinstimmt.



Öffnen Sie ein Loch mit einem Durchmesser von ca. 180 mm.



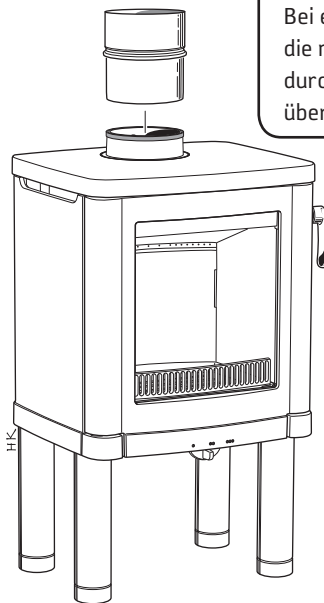
Bringen Sie das Wandanschlussstück mit feuerfestem Mörtel an (nicht im Lieferumfang enthalten). Lassen Sie den Mörtel trocknen, bevor Sie den Kaminofen an den Schornstein anschließen.



Das Verbindungsrohr wird an das Anschlussstück geführt. Achten Sie darauf, dass die Dichtung nicht verrutscht. Dichten Sie zwischen Wandanschlussstück und Anschlussrohr mit Dichtungsschnur ab. Ist eine weitere Dichtung erforderlich, kann Ofenkitt verwendet werden.

Wichtig!

Bei einem Anschluss nach oben, darf die max. Belastung des Kaminofens durch den Schornstein 120 kg nicht übersteigen.



Contura

NIBE AB · Box 134 · SE-285 23 Markaryd · Schweden
www.contura.eu

Contura behält sich das Recht vor, jederzeit Farben, Material, Abmessungen und Modelle ohne vorherige Ankündigung zu ändern. Aktuelle Informationen erhalten Sie von Ihrem Händler. Die in den Broschüren enthaltenen Kaminöfen können über eine Zusatzausstattung verfügen.