

SE	Eldningsinstruktion	2
DE	Heizinstruktionen	7
NO	Fyringsinstruksjon	12
FR	Instructions d'allumage	17
DK	Fyringsvejledning	22
FI	Lämmitysohjeet	27
IT	Istruzioni per l'accensione	32
NL	Stookinstructies	37
GB	Lighting Instructions	42

Lighting Instructions



Ci7
C300

Contura

Richtig befeuern

Ihre Feuerstätte von Contura ist als sekundäre Wärmequelle in der Wohnung vorgesehen. Verwenden Sie stets die richtige Brennholzmenge. Dies gilt insbesondere beim Anzünden. Benutzen Sie daher beim ersten Heizen eine Waage, um ein Gefühl dafür zu bekommen, wie viel 2,0 kg Anmachholz sind. Verdeutlichen Sie sich ebenfalls, wie groß die normale und maximale Menge ist. Die Feuerstätte ist ausschließlich für eine Befeuern mit geschlossener Tür vorgesehen.

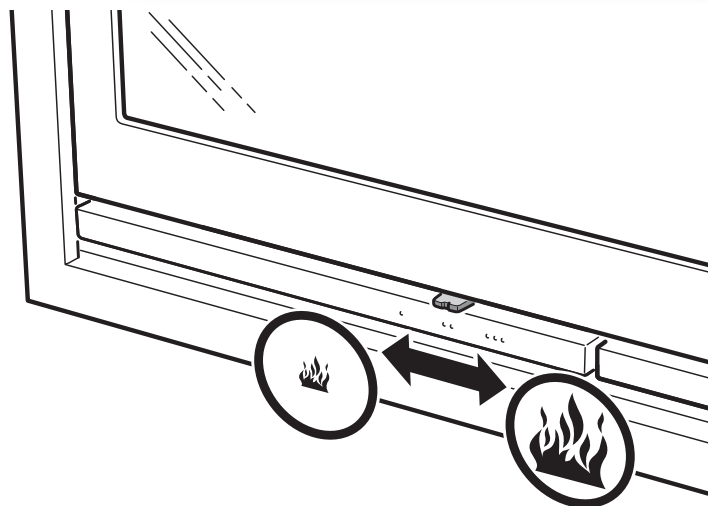
Öffnen Sie die Tür stets langsam und vorsichtig, um einen Rauch- und Qualmaustritt aufgrund von Druckveränderungen in der Feuerstätte zu vermeiden.

Die Verbrennung hängt von den Zugverhältnissen im Schornstein und von der Holzqualität ab. Um sich mit der Einstellung von Verbrennungsluft- und Startregler vertraut zu machen sowie die passende Holzgröße und Holzmenge richtig einschätzen zu können, sind einige Heizvorgänge erforderlich.



Regler

- Um den Regler zu öffnen, wird er nach rechts bewegt.
- Schließen Sie den Regler, wenn die Feuerstätte nicht verwendet wird. So wird ein Austreten von Raumluft und eine Kondensation im Schornstein verhindert.
- Schließen Sie den Regler immer erst, wenn die Glut ausgebrannt ist.



Anzünden

Bei einer zu geringen Holzmenge oder bei zu großen Stücken kann in der Brennkammer keine ausreichende Arbeitstemperatur erzeugt werden. Ein falsches Anheizen beeinträchtigt das Verbrennungsergebnis. Dadurch kommt es zu einer starken Rußbildung oder einem Erlöschen des Feuers, wenn die Tür geschlossen wird.

Wenn die Feuerstätte keinen Außenluftanschluss besitzt, muss vor dem Anzünden in der Nähe der Feuerstätte unter Umständen ein Fenster geöffnet werden. Lassen Sie das Fenster einige Minuten offen stehen, bis das Feuer intensiver brennt.

1. Öffnen Sie den Regler für die Verbrennungsluft vollständig.
2. Stapeln Sie kleingehacktes Holz kreuzweise in der Brennkammer.
3. Verwenden Sie Kaminanzünder und entzünden Sie diesen in der Mitte des Holzstapels.
4. Schließen Sie die Tür. An den Scheiben kann sich beim Anfeuern eine geringe Rußmenge bilden. Dies ist normal. Der Ruß verschwindet nach einer Weile.
5. Das Nachlegen von Holz sollte erfolgen, bevor sich die ersten Flammen des entzündeten Feuers in ein Glutbett verwandelt haben.

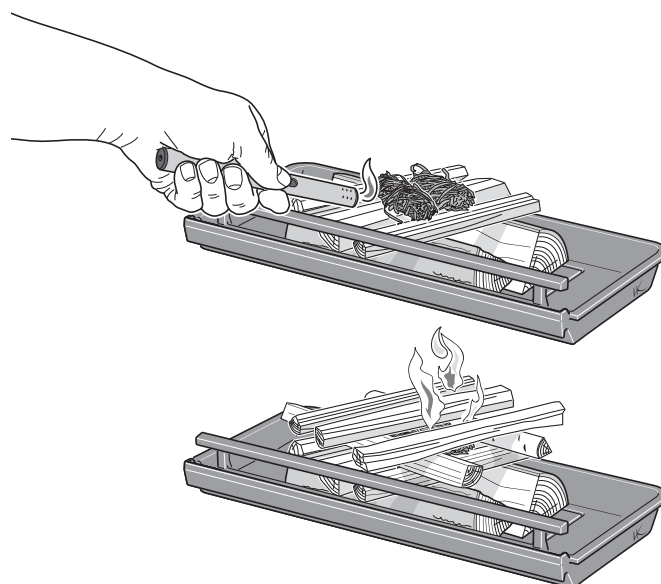
Anmachholz:

Kleingehacktes Holz

Länge: 25-33 cm

Durchmesser: 2-5 cm

Menge je Anzündvorgang: 2,0 kg
(ca. 8-12 kleingehackte Scheite)



Holz nachlegen

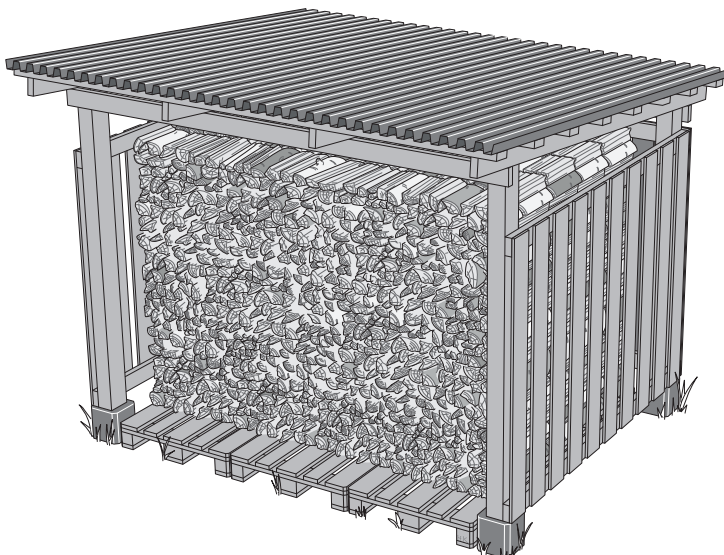
1. Öffnen Sie die Tür einen Spalt und lassen Sie für einige Sekunden einen Druckausgleich in der Brennkammer stattfinden, bevor Sie die Tür vollständig öffnen.
2. Legen Sie 2-3 Holzscheite mit einem Gesamtgewicht von etwa 1,6-1,8 kg nach. Legen Sie die Holzscheite diagonal aufeinander, damit das Feuer leicht entfacht werden kann. Schließen Sie daraufhin die Tür.
3. Der Verbrennungsluftregler muss für die Dauer von 3-5 min vollständig geöffnet sein oder bis sich die Holzscheite schwarz gefärbt haben und intensiv brennen. Wenn Sie nun eine langsamere Verbrennung wünschen, können Sie die Zufuhr von Verbrennungsluft drosseln. Die Voraussetzungen für die Verbrennungsregelung unterscheiden sich je nach Temperatur in der Brennkammer und dem Zug im Schornstein.
4. Eine mittlere Leistung von 7 kW wird erzeugt, wenn der Verbrennungsluftregler zu 50% geöffnet ist und einmal pro Stunde zwei Holzscheite mit insgesamt 1,6-1,8 kg nachgelegt werden.
5. Eine minimale Leistung von 4-5 kW wird erzielt, wenn der Verbrennungsluftregler zu 30% geöffnet ist. In dieser Betriebsstufe kommt es besonders darauf an, dass der Verbrennungsluftregler während der ersten 3-5 min vollständig geöffnet ist, sodass das Holz sich ordnungsgemäß entzündet, bevor die Zuführung von Verbrennungsluft verringert werden kann. Zur Aufrechterhaltung einer guten Verbrennung darf der Verbrennungsluftregler um max. 30% geschlossen werden. Eine Voraussetzung für die Leistungsregelung ist ein stabiles Glutbett und eine hohe Temperatur in der Brennkammer. Wenn das Feuer bis zur Glut heruntergebrannt ist, muss neues Holz nachgelegt werden.

WICHTIG!

Es ist wichtig, dass das Holz schnell Feuer fängt und brennt. Um ein schnelles Anzünden zu erreichen, öffnen Sie den Verbrennungsluftregler kurzzeitig vollständig. Eine Schwelbefeuerung kann eine starke Rauchentwicklung bewirken und im schlimmsten Fall eine rasche Gasentzündung verursachen, die zu Schäden an der Feuerstätte führt.

Auswahl des Brennmaterials

Als Brennmaterial für die Feuerstätte eignen sich alle Brennholzarten, wie z.B. Birke, Buche, Eiche, Ulme, Esche, Nadelholz und Obstbaumholz. Verschiedene Holzarten weisen eine unterschiedliche Dichte auf. Je höher die Holzdichte, desto höher der Energiewert. Die höchste Dichte weisen Buche, Eiche und Birke auf.



Nachlegeholz:

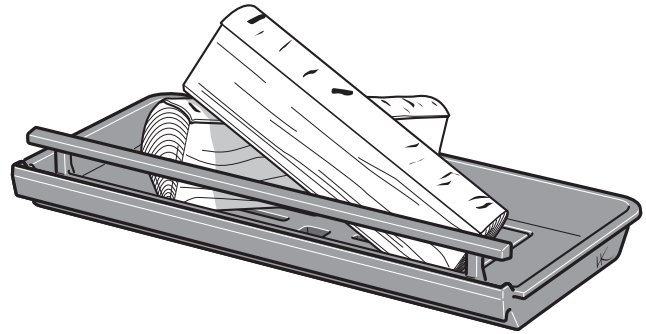
Gehacktes Holz

Länge: 25-50 cm

Durchmesser: 7-9 cm

Normale Menge: 2,1 kg/Stunde (2 Scheite)

Maximale Menge: 2,7 kg/Stunde (max. 3 Scheite pro Nachlegevorgang.)



Die erste Befeuerung

Bei einer neuen Feuerstätte kann ein besonderer Geruch auftreten. Nach einigen Heizvorgängen verschwindet dieser Geruch vollständig.

Feuchtigkeitsgehalt des Holzes

Frisches Holz besteht zu 50% aus Wasser. Das Holz muss immer so getrocknet werden, dass der Feuchtigkeitsgehalt unter 20% liegt. Bei der Verwendung von Holz mit einer höheren Feuchte geht ein großer Teil des Energiegehalts im Holz beim Verkochen des Wassers verloren. Feuchtes Holz beeinträchtigt außerdem die Verbrennung. Im Schornstein bildet sich ein Ruß- und Teerbelag, der im schlimmsten Fall einen Schornsteinbrand herbeiführen kann. Darüber hinaus verrußen die Glasscheiben am Kaminofen und Anwohner in der Umgebung werden durch die Rußausstöße belastigt.

Um sicher zu gehen, dass das Holz trocken ist, sollte es im Winter geschlagen und im Sommer an der freien Luft unter einer Überdachung gelagert werden. Decken Sie einen Holzstapel niemals mit einer Plane ab, die bis zum Boden reicht. Andernfalls wirkt die Plane wie eine Dunstglocke und verhindert das Trocknen des Holzes. Lagern Sie eine kleinere Brennholzmenge stets einige Tage vor der Verwendung im Haus, damit die Oberflächenfeuchte des Holzes verdunsten kann.



Damit sollten Sie NICHT heizen.

Verwenden Sie als Brennmaterial unter keinen Umständen fossile Brennstoffe, druckimprägniertes, angestrichenes oder geleimtes Holz, Spanplatten, Kunststoff oder Farbdruckbroschüren. Bei der Verbrennung dieser Materialien entstehen Substanzen, die sich schädigend auf die Umwelt und die Feuerstätte auswirken. Vermeiden Sie – außer beim Anzünden – das Heizen mit extrem kleingehacktem Holz, da es unkontrolliert verbrennt. Bei diesem Brennstoff brennt das Feuer rasch zu intensiv und die Ausgangsleistung steigt zu hoch an.

Kerzen

Verwenden Sie keine Kerzen und Kerzenreste als Brennstoff. Geschmolzenes Wachs fließt in das Reglersystem der Feuerstätte und macht den Regler unbrauchbar. Eine entsprechende Reparatur ist sehr kostenintensiv.

WARTUNG DER FEUERSTÄTTE

Beim Beheizen können die Glasscheiben verrußen, selbst wenn die Feuerstätte mit trockenem Holz mit einem Feuchtigkeitsgehalt von 15-20% befeuert wird. Bei regelmäßiger Reinigung genügt es meist, die Scheiben mit einem trockenen Stück Papier abzuwischen. Wenn sich der Ruß bereits länger auf der Scheibe befindet, lässt er sich am besten mit Reinigungsmittel oder einem speziellen Mittel zur Rußentfernung beseitigen. Diese Mittel sind in Drogerien oder bei Ihrem Kaminofenhändler vor Ort erhältlich. Verwenden Sie niemals Reinigungsmittel, die Schleifpartikel enthalten oder bedrucktes oder lackiertes Glas verätzen können. Andernfalls kann die Scheibe/Farbe beschädigt werden. Verwenden Sie auch keine Reinigungsmittel mit Natriumhydroxid, da sich dies ätzend auf Dichtungsleisten auswirken kann.

Achten Sie beim Entfernen der Asche aus dem Aschekasten darauf, dass keine Glut übrigbleibt. Die Asche ist vor ihrer Entsorgung mindestens eine Woche lang in einem nicht brennbaren Behälter mit Verschluss aufzubewahren.

Reinigen Sie bisweilen auch innen im Bereich des Aschekastens. Andernfalls kann verschüttete Asche den Aschekasten daran hindern, richtig eingesetzt zu werden.

Der Rost und die weiteren Gusskomponenten in der Brennkammer werden mit einer Stahlbürste gereinigt.

Um eine optimale Verbrennung zu gewährleisten, müssen die Dichtungen regelmäßig kontrolliert werden. Verschlissene Dichtungen beeinträchtigen die Verbrennung, wenn der Kaminofen bzw. Einsatz beim Heizen zusätzliche Luft ansaugt.

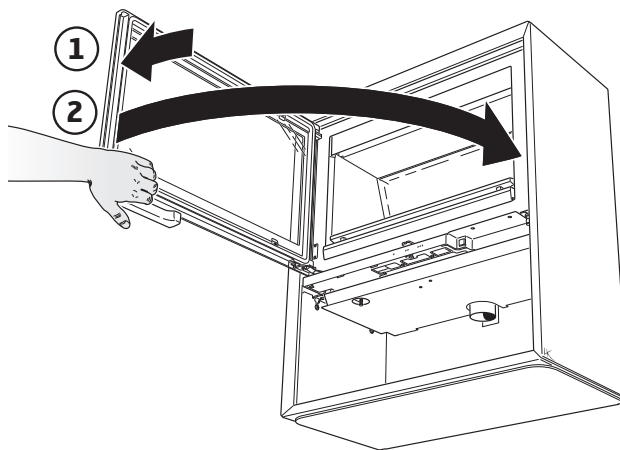
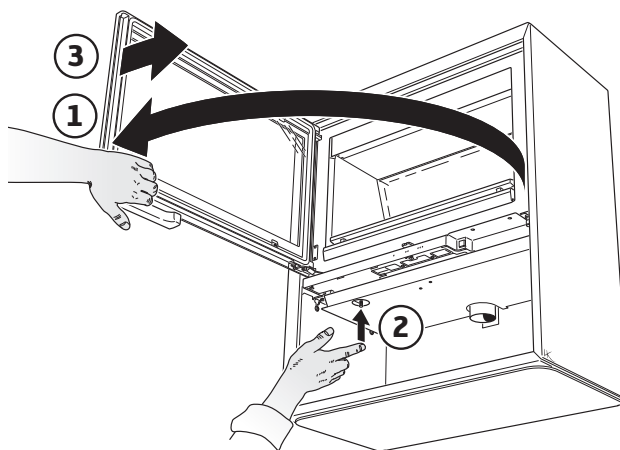
Lackierte Bereiche der Feuerstätte können mit einem feuchten Tuch und bei Bedarf mit etwas Spülmittel gereinigt werden. Schäden an lackierten Bereichen, z.B. kleinere Kratzer, lassen sich mit Contura-Ausbesserungsfarbe beheben. Wenden Sie sich an Ihren Händler.

Da ständig große Luftmengen durch die Feuerstätte strömen (kalte Raumluft wird angesaugt und warme Luft verströmt), kann sich hinter und unter der Feuerstätte Staub ansammeln. Reinigen Sie diese Bereiche daher regelmäßig.

Komponenten in der Nähe des Feuers müssen evtl. ausgetauscht werden. Ein Beispiel für solche Komponenten sind Brennumkleidung und Roste. Die Lebensdauer dieser Bestandteile richtet sich danach, auf welche Weise und wie oft die Feuerstätte genutzt wird.

Aufstellung der Tür

Mithilfe der Taste an der Unterseite der Feuerstätte kann die Tür in ihrer geöffneten Stellung arretiert werden.



Mögliche Ursachen für Betriebsstörungen sowie Behebungsmaßnahmen

Nach einer Neuinstallation herrscht in der Feuerstätte nur ein unzureichender Zug.

- Stellen Sie sicher, dass die Schornsteinabmessungen mit den Vorgaben in der Installationsanleitung übereinstimmen.
- Vergewissern Sie sich, dass keine Blockierungen im Schornstein vorliegen, die die Rauchgase behindern. Umgebende Häuser oder Bäume dürfen nicht den Luftstrom im Schornsteinbereich blockieren.

Es lässt sich nur schwer und nur kurzzeitig ein Feuer entfachen.

- Kontrollieren Sie, ob das Feuerholz ausreichend trocken ist.
- Im Gebäude herrscht ein zu hoher Unterdruck, z.B. bei Einsatz eines Küchenabluftgebläses oder einer anderen mechanischen Lüftung. Öffnen Sie beim Anzünden ein Fenster in der Nähe der Feuerstätte. Versuchen Sie ebenfalls, Zeitungsreste anzuzünden und in die Brennkammer zu legen, um einen Zug zu entfachen.
- Der Zuluftkanal von außen kann ganz oder teilweise blockiert sein. Lösen Sie den Schlauch und versuchen Sie, den Ofen mit Verbrennungsluft aus dem Raum zu entzünden.
- Kontrollieren Sie, ob der Verbrennungsluftregler geöffnet ist.
- Der Rauchanschluss des Kaminofens kann mit Ruß verstopft sein. Dies ist nach dem Kehren möglich. Heben Sie die RauchmLenkplatte heraus und führen Sie eine Kontrolle durch.
- Lesen Sie schließlich nochmals die Heizinstruktionen. Eventuell wurde eine zu geringe Holzmenge verwendet und die Glut ist daher zu schwach und kalt, um beim nächsten Nachlegen das Holz zu entzünden.

Auf den Glasscheiben bildet sich übermäßig viel Ruß.

Auf den Glasscheiben lagert sich immer etwas Ruß ab und nach jedem Heizvorgang wächst die Rußmenge. Verrußte Scheiben sind hauptsächlich auf folgende Ursachen zurückzuführen:

- Das Brennholz ist feucht. Dadurch wird die Verbrennung beeinträchtigt und es findet eine starke Rauchentwicklung statt.
- In der Brennkammer herrscht eine zu niedrige Temperatur, wodurch eine unvollständige Verbrennung stattfindet und ein unzureichender Zug im Schornstein erzeugt wird.
- Das Feuer wurde nicht gemäß Anleitung entzündet.

In der Nähe der Feuerstätte kommt es zeitweise zu einer Geruchsentwicklung.

Dies kann vorkommen, wenn Wind in den Schornstein drückt und ist meist bei einer bestimmten Windrichtung zu beobachten. Eine weitere Ursache ist eine geöffnete Tür, wenn eine starke Verbrennung stattfindet.

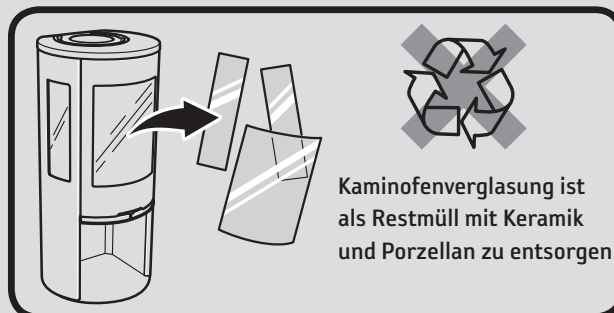
Lackierte Bereiche haben sich verfärbt.

Wenn sich lackierte Bereiche verfärbt haben, liegt das an einer zu hohen Temperatur in der Brennkammer. Die Ursache für die erhöhte Temperatur kann daran liegen, dass die maximal zulässige Holzmenge überschritten oder ungeeigneter Brennstoff verwendet wurde (z.B. Bauschutt, große Mengen kleingehackten Holzabfalls). Für diese Schäden wird keine Garantie übernommen. Wenn Probleme entstehen, die Sie nicht selbst beseitigen können, wenden Sie sich an Ihren Händler oder den zuständigen Schornsteinfeger.

Wir hoffen, dass Sie diese Hinweise bei einer komfortablen, wirtschaftlichen und problemfreien Nutzung Ihrer Contura-Feuerstätte unterstützen.

Abfallentsorgung

Die Kaminofenverpackung besteht aus Wellpappe, Holz und einer geringen Kunststoffmenge. Die Materialien können nach einer Mülltrennung dem Recycling zugeführt werden.



- Beim Heizen erhitzen sich die Oberflächen der Feuerstätte stark und können bei einer Berührung Verbrennungen hervorrufen.
- Beachten Sie ebenfalls die intensive Wärmeabstrahlung durch die Glasscheibe in der Tür.
- Wenn brennbares Material näher als angegeben am Ofen gelagert wird, können Brände entstehen.
- Eine Schwelbefeuerung kann zu einer raschen Gasentzündung führen. Dadurch besteht eine Gefahr für Verletzungen und Materialschäden.
- Ein voller Aschekasten muss geleert werden. Andernfalls wird die Zuluft blockiert, was zu einer Beeinträchtigung der Funktionsweise führt. In schwerwiegenden Fällen kann Asche durch den Regler austreten.

KEHREN

Das Kehren von Schornsteinkanälen und Schornsteinanschlüssen ist vom zuständigen Schornsteinfeger auszuführen. Das Kehren des Kaminofens kann durch Abkratzen und bzw. oder Abbürsten erfolgen. Am besten ist ein Staubsauger für Ruß geeignet. Wenn ein Schornsteinbrand entsteht oder zu befürchten ist, müssen Verbrennungsluftregler und Ofentür geschlossen werden. Alarmieren Sie bei Bedarf die Feuerwehr. Nach einem Schornsteinbrand muss der Schornstein stets vom Schornsteinfeger besichtigt werden.



Contura

NIBE AB · Box 134 · 285 23 Markaryd · Sweden
www.contura.eu

Contura behält sich das Recht vor, in diesem Dokument angegebene Abmessungen und beschriebene Vorgehensweisen ohne vorherige Ankündigung zu ändern. Die aktuelle Version kann unter www.contura.eu heruntergeladen werden.

811306 BAV SE-EX Ci7_C300-4
2018-03-08

Contura

NIBE AB Box 134 SE-285 23 Markaryd Sweden
www.contura.eu

Contura reserves the right to change dimensions
and procedures described in these instructions
at any time without special notice. The current
edition can be downloaded from www.contura.eu