

WIKING



WIKING
LUMA 1



WIKING
LUMA 2



WIKING
LUMA 3



WIKING
LUMA 4



WIKING
LUMA 5

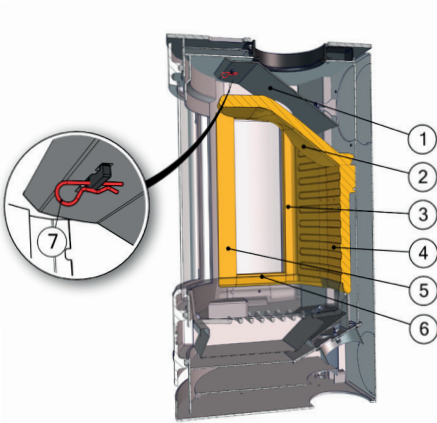


WIKING
LUMA 6

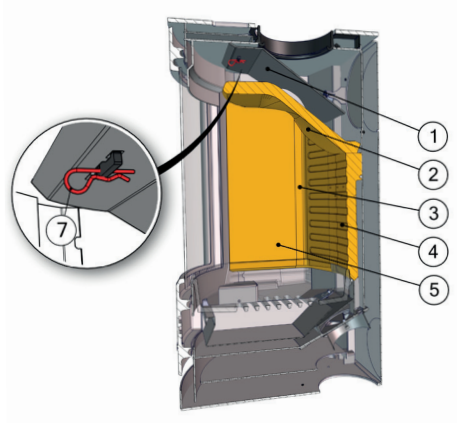
D

Installations- und Bedienungsanleitung 8

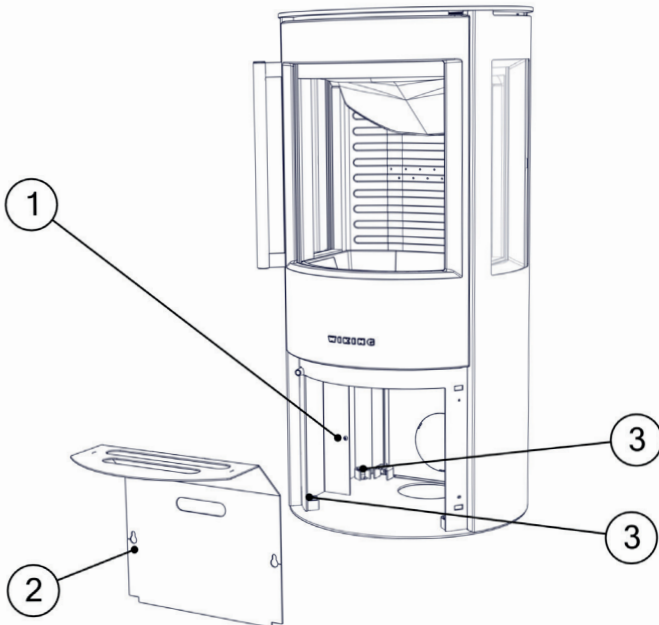
A1



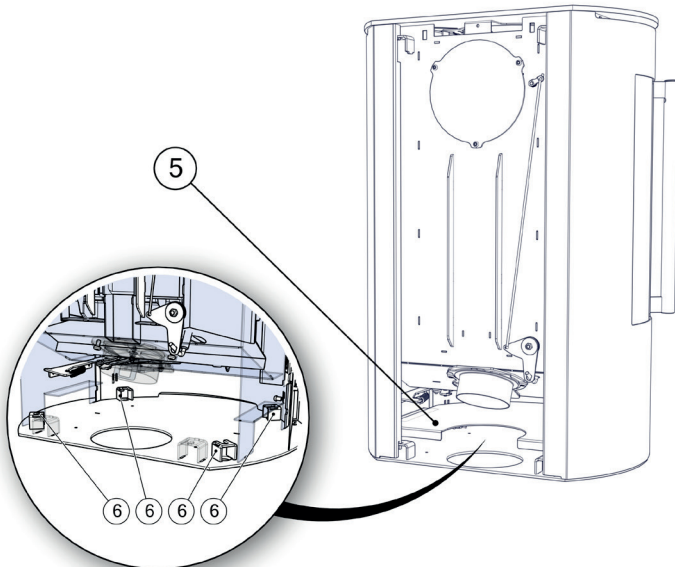
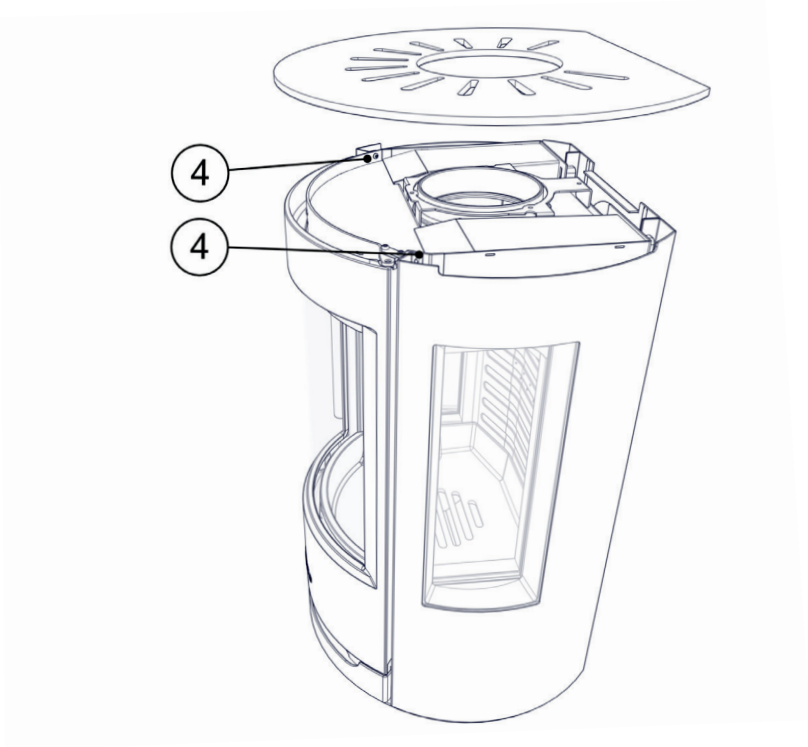
A2

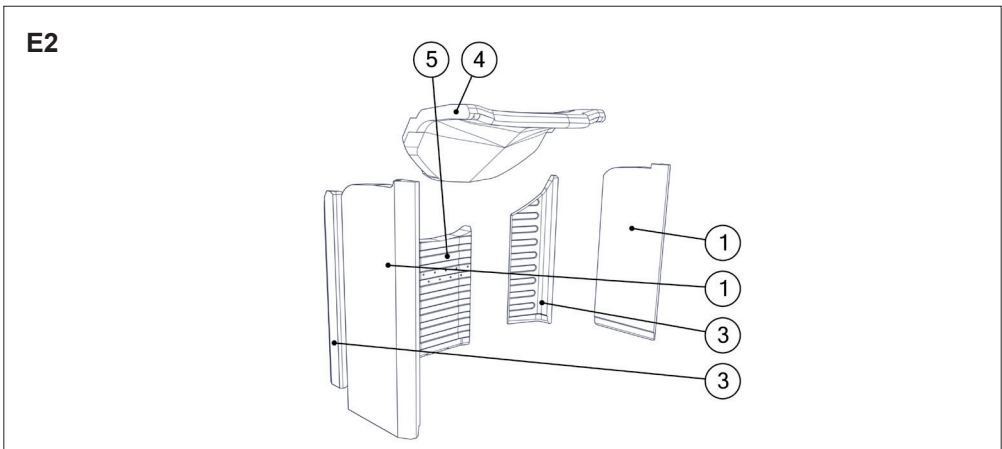
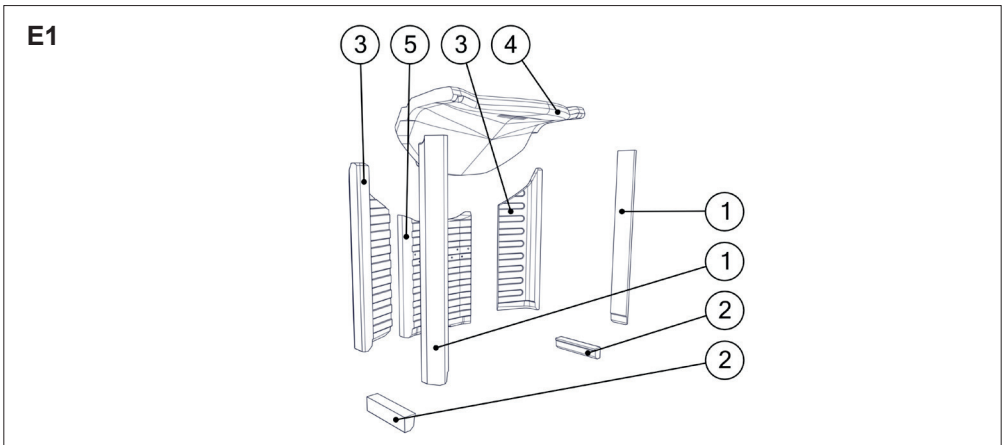
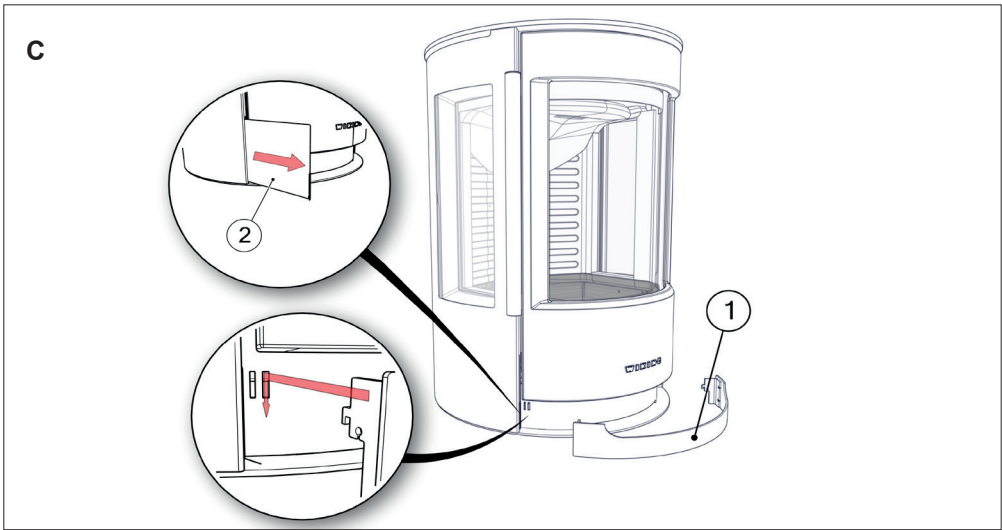


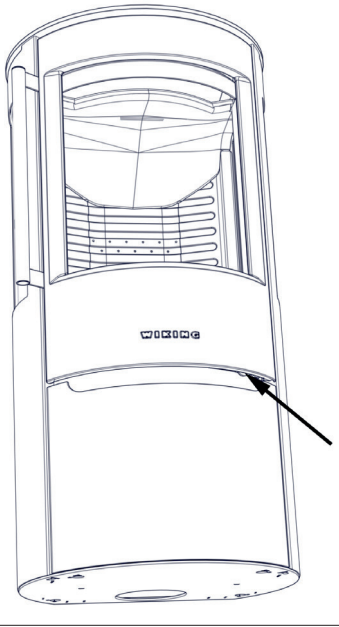
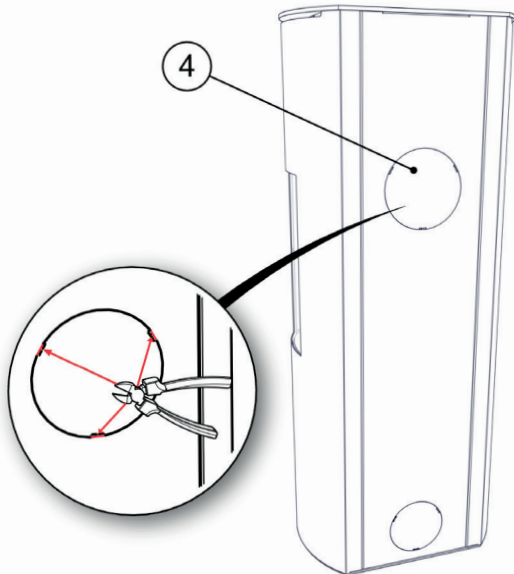
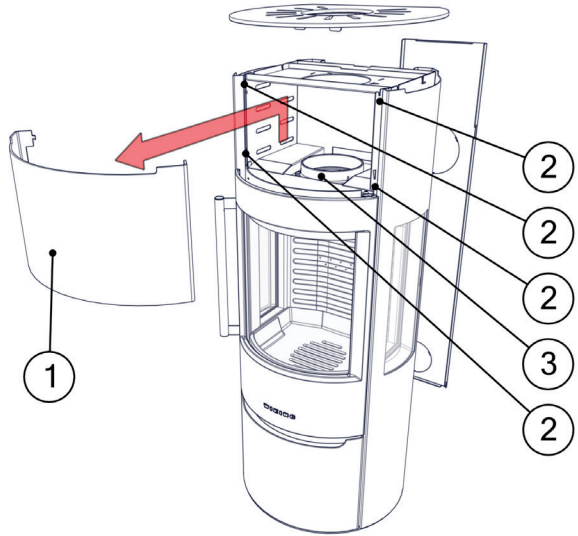
B1



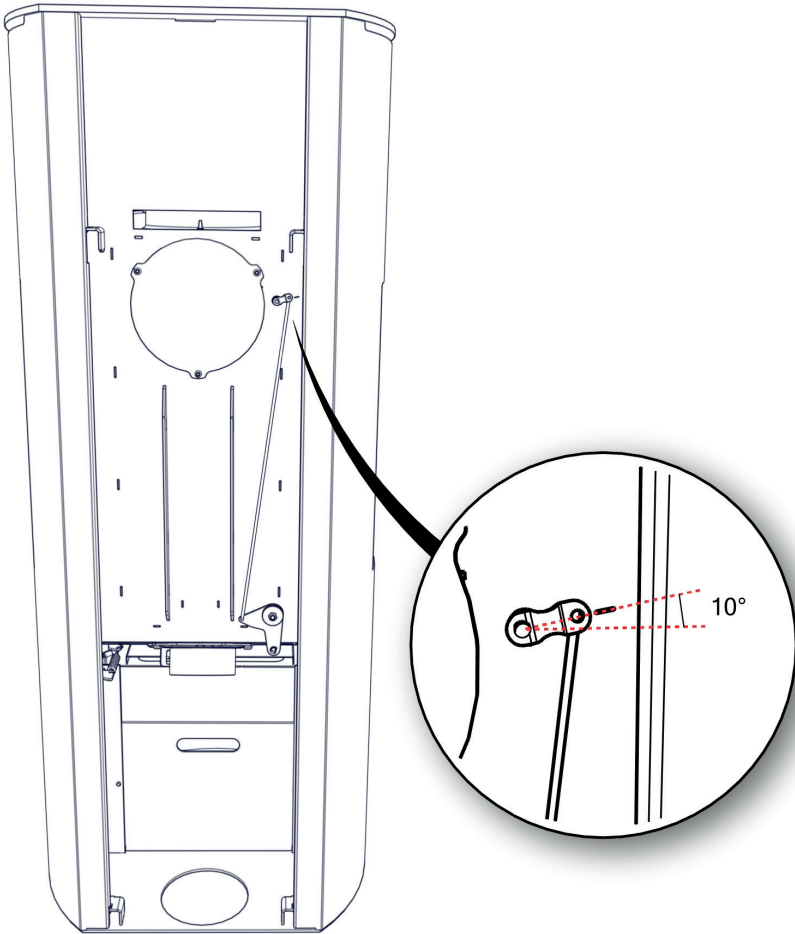
B2



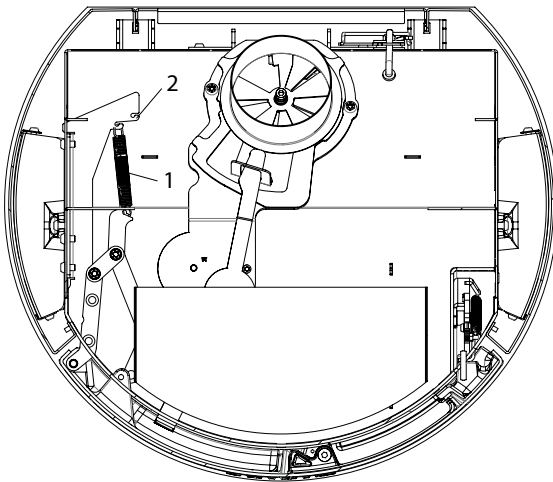
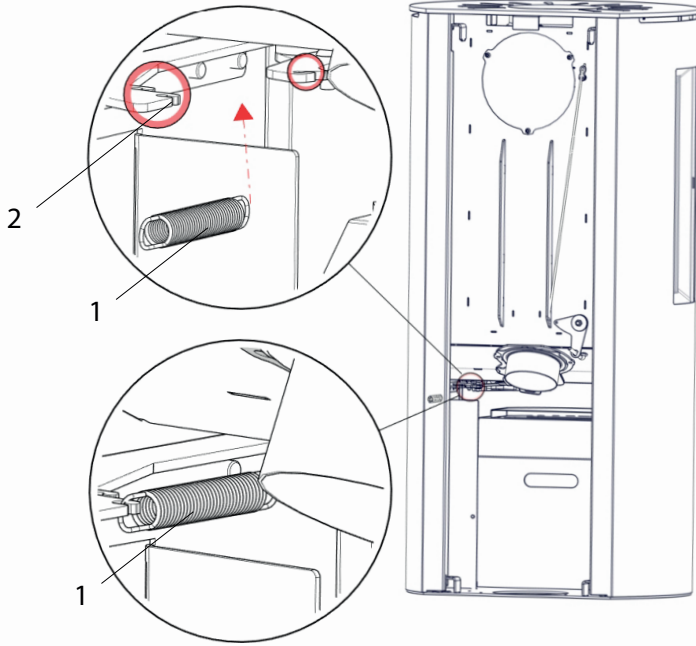


D**F**

G



H



Inhaltsverzeichnis

Abbildungen.....	2-7
Einleitung.....	9
Installationsanleitung.....	10
Gebrauchsanleitung.....	15
Der Luftzufuhrregler.....	16
Tipps für das Befeuern	16
Anheizen und Nachlegen	17
Zum Thema Rauchrohr	19
Zum Thema Schornstein	19
Reinigung und Wartung	20
Leistungserklärung	22
Fehlersuche und -behebung.....	23
Garantieschein	24

Einleitung

Wir beglückwünschen Sie zu Ihrem neuen WIKING Kaminofen und gehen davon aus, dass Sie damit viel Freude haben werden. WIKING, die seit 30 Jahren hochwertige Öfen entwickelt und fertigt, hat sich in Europa bezüglich Design und fortschrittlicher Technik einen Namen gemacht. Sie können also sicher sein, einen Kaminofen in zeitlosem Design erworben zu haben, der Sie durch seine lange Lebensdauer erfreut.

Bevor Sie mit der Aufstellung beginnen, sollten Sie diese Anleitung sorgfältig durchlesen, denn so vermeiden Sie Fehler und kommen schneller zum Ziel.

Garantie

Alle WIKING Kaminöfen entsprechen den Vorschriften der Normen EN 13240 (EU) und NS 3058 und NS 3059 (norwegische Normen bezüglich Partikelemission). Sie können also sicher sein, dass Ihr neuer Ofen alle europäischen Anforderungen an Sicherheit, Qualität und Umweltfreundlichkeit erfüllt. WIKING gewährt 5 Jahre Garantie auf den Kaminofen.

Die Pluspunkte Ihres Kaminofens

Das elegante Modell WIKING Luma passt in jede Wohnlandschaft, in der minimalistisches Design erwünscht ist. Der Kaminofen hat ein großes Sichtfenster, und WIKING Luma 1, WIKING Luma 3 und WIKING Luma 5 haben zusätzlich zwei breite Seitenverglasungen, wodurch das Flammenspiel aus vielen Blickwinkeln zu sehen ist. Durch die 'Scheibenspülung' ist bei ordnungsgemäßem Betrieb dafür gesorgt, dass die Scheibe nicht verrußt, sodass die Freude nicht getrübt wird. Die Luftzufuhr lässt sich mit nur einem, unter der Tür befindlichen Regulierhebel regeln, was das Ganze kinderleicht macht. Bei WIKING Luma Kaminöfen erfolgt die Luftregulierung beim Anheizen und Nachheizen ganz automatisch mit WIKING Automatic. Auf diese Weise kann man mehr Heizleistung aus dem Brennholz herausholen und bares Geld sparen. Kurzum: Beim Modell WIKING Luma handelt es sich um einen leistungsfähigen, formschönen Kaminofen, der Ihnen viele Jahre hindurch Freude bereiten wird.

Viel Spaß damit!

Installationsanleitung

Vorbemerkungen (Abb. A1/A2)

Die Abb. A1/A2 zeigt einen Querschnitt durch Ihren Kaminofen. Nachfolgend ist aufgeführt, aus welchen Teilen er besteht.

WIKING Luma 1+3+5

1. Rauchleitplatte aus Stahl.
2. Rauchleitplatte aus Vermiculit.
3. Eckplatten aus Vermiculit.
4. Rückwandplatte aus Vermiculit.
5. Seitenplatten aus Vermiculit.
6. Seitliches Bodenteil aus Vermiculit

WIKING Luma 2+4+6

1. Rauchleitplatte aus Stahl.
2. Rauchleitplatte aus Vermiculit.
3. Eckplatten aus Vermiculit
4. Rückwandplatte aus Vermiculit.
5. Seitenplatten aus Vermiculit.

Bitte beachten! Der Feuerraum ist mit Platten aus dem Wärmedämmmaterial Vermiculit ausgekleidet. Damit ist gewährleistet, dass die optimale Verbrennungstemperatur schnell erreicht werden kann, weshalb Sie im Ofen bleiben müssen.

Die Rauch-Umlenkplatten dienen dazu, den Weg des heißen Rauchgases durch den Ofen zu verlängern, sodass möglichst viel Wärme abgegeben wird. Weil die Hitze nicht durch den Schornstein entweicht, wird der Brennwert des Holzes optimal genutzt.

Überprüfung loser Teile (Abb. A1/A2)

Die nicht fest mit dem Ofen verbundenen Teile sind auf Unversehrtheit und richtigen Sitz zu überprüfen. Die Abb. A1/A2 gibt Auskunft über die zu kontrollierenden Teile im Ofen, bestehend aus:

1. Die Rauchleitplatte aus Stahl (1) ist an 2 Haken aufgehängt und mit einer Transportsicherung in Form von 2 Splinten (7) ausgestattet. Diese beiden Splinte müssen vor der Inbetriebnahme des Ofens entfernt werden.
2. Die Rauchleitplatte aus Vermiculit (2) muss auf der Rückwandplatte (4) und den Seitenplatten (5) aus Skamol aufliegen und in der Feuerkammer bis ganz nach hinten geschoben sein.
3. Rückwärtige Platte (4), die ganz hinten im Feuerraum sitzen muss.
4. Die Eckplatten (3), die Seitenplatten (5) und die seitlichen Bodenteile (6) müssen bis an den Stahl heran geschoben werden und in der Feuerkammer fest verkantet sitzen.

Nachdem man sich vom richtigen Sitz der Teile überzeugt hat, kann mit Aufstellung und Anschluss begonnen werden.

Änderung des Rauchabgangs (WIKING Luma 1/Luma 2/Luma 3/Luma 4)

Um den Rauchabgang von oben nach hinten zu verlegen, ist Folgendes zu tun:

1. Die obere Platte des Kaminofens anheben und abnehmen.
2. Die Rückwandplatte des Kaminofens anheben und abnehmen.
3. Zur Demontage des Rauchrings oben am Kaminofen werden die 3 Schrauben entfernt. Jetzt kann der Rauchring abgenommen werden.
4. Die Rückwand hat eine Aussparung für das Rauchrohr. Die Platte wird an dieser Aussparung so ausgebrochen, dass in der Rückwand eine für das Rauchrohr passende Öffnung entsteht.
5. Zur Demontage der Abdeckplatte von der Rückwand des Kaminofens werden die 3 Schrauben (Torx Bit Nr. 30) entfernt. Jetzt lässt sich die Abdeckung abnehmen.
6. Die Abdeckplatte wird mit den 3 Schrauben oben auf den Kaminofen geschraubt.

7. Der Rauchring wird in die Rauchabgangsöffnung an der Rückseite des Kaminofens eingesetzt und mit den 3 Schrauben befestigt.
8. Die Rückwandplatte wieder auf den Kaminofen aufsetzen.
9. Dann wird die obere Platte wieder auf den Kaminofen gelegt.

Es kann eine Abdeckung für das Loch in der Topplatte des Ofens hinzugekauft werden, wenn der Ofen mit dem Rauchabgang nach hinten angeschlossen wird.

Änderung des Rauchabgangs (WIKING Luma 5/Luma 6)

Um den Rauchabgang von oben nach hinten zu verlegen, ist Folgendes zu tun:

1. Die obere Platte des Kaminofens anheben und abnehmen.
2. Die Rückwandplatte des Kaminofens anheben und abnehmen.
3. Die Front (1) des Wärmespeicherfachs anheben und dann nach vorn heben, sodass sie aus den 4 Steuerzapfen ausgehängt wird (2).
4. Den Rauchring (3) im Boden des Wärmespeicherfachs abmontieren. Dazu die 3 Schrauben entfernen. Jetzt kann der Rauchring abgenommen werden.
5. Die Rückwand hat eine Aussparung für das Rauchrohr. Die Platte wird an dieser Aussparung so ausgebrochen (4), dass in der Rückwand eine für das Rauchrohr passende Öffnung entsteht. Dazu eignet sich eine Kneifzange am besten.
6. Die Abdeckplatte an der Rückseite des Kaminofens abmontieren. Dazu die 3 Schrauben entfernen (Torx Bit no. 30). Jetzt lässt sich die Abdeckung abnehmen.
7. Die Abdeckplatte über dem Rauchabgang im Boden des Wärmespeicherfachs mit den 3 Schrauben wieder anschrauben.
8. Der Rauchring wird in die Rauchabgangsöffnung an der Rückseite des Kaminofens eingesetzt und mit den 3 Schrauben befestigt.
9. Die Front (1) an den 4 Steuerzapfen (2) einhängen.
10. Die Rückwandplatte wieder auf den Kaminofen aufsetzen.
11. Die obere Platte wieder auf den Kaminofen legen.

Es kann eine Abdeckung für das Loch in der Topplatte des Ofens hinzugekauft werden, wenn der Ofen mit dem Rauchabgang nach hinten angeschlossen wird.

Stellfüße (Abb. B1 und B2)

Der WIKING Luma wird mit 4 Stück Stellfüße geliefert, die nach Bedarf montiert werden können. Öffnen Sie die Tür unter der Brennkammer. Lösen Sie die Schrauben (1) auf beiden Seiten der senkrechten Abdeckplatte hinten im Holzfach mithilfe eines Inbusschüssels. Heben Sie die Abdeckplatte (2) an und kippen Sie den unteren Teil etwas nach vorne und ziehen Sie die Abdeckplatte heraus. Montieren Sie die Stellfüße und stellen Sie die Stellschrauben (3) nach der beiliegenden Anleitung, 2 auf jeder Seite, auf die gewünschte Höhe ein. Hängen Sie die Abdeckplatte wieder an ihrem Platz ein und ziehen Sie die beiden Schrauben fest.

Die Stellfüße am WIKING Luma 1/Luma 2 werden von der Rückseite des Ofens aus eingestellt. Die obere Platte des Kaminofens abnehmen. Die Rückwand abheben. Die Schraube (4) abschrauben und Seitenplatte anheben und abnehmen. Das Hitzeschild (5) herausheben. Montieren Sie die Stellfüße und stellen Sie die Stellschrauben (6) nach der beiliegenden Anleitung, 2 auf jeder Seite, auf die gewünschte Höhe ein. Das Hitzeschild, die Seitenplatte, die Rückwand und die obere Platte des Kaminofens wieder montieren.

Der WIKING Luma 1 mit Säulenfuß und der WIKING Luma 2 mit Säulenfuß haben keine Stellfüße.

Einhaltung gesetzlicher Bestimmungen

Bei Aufstellung des WIKING Kaminofens ist sicherzustellen, dass alle einschlägigen Bestimmungen einschließlich der europäischen Normvorschriften beachtet werden. Zuvor sollte man den Bezirksschornsteinfegermeister zurate ziehen, denn er muss den fertig angeschlossenen Ofen abnehmen.

Anforderungen an den Raum

Es ist zu gewährleisten, dass jederzeit Luft in den Raum, in dem der Kaminofen aufgestellt ist, nachströmen kann. Ein Fenster, das sich öffnen lässt, oder ein regelbares Luftventil ist ausreichend. Durch das Luftventil bzw. Lüftungsgitter muss Luft frei strömen können!

Die nachfolgende Tabelle gibt Auskunft über die Mindestabstände zu Wänden aus brennbarem bzw. nicht brennbarem Material.

<u>Nicht isoliertes Ofenrohr</u>	Luma 1 Luma 3 Luma 5	Luma 2 Luma 4 Luma 6	Luma 4 m. Stein-/Kachel- verkleidung Luma 6 m. Stein-/Kachel- verkleidung
Abstand vom Kaminofen zur ...	Abstand in cm	Abstand in cm	Abstand in cm
nicht brennbaren Wand hinter dem Ofen	10	10	10
nicht brennbaren Wand neben dem Ofen	20	10	10
brennbaren Wand hinter dem Ofen	12,5	15	15
brennbaren Wand neben dem Ofen	60	40	40
brennbaren Wand bei Aufstellung ein einer Ecke (45°)	31,5	7,5	7,5
brennbarem Boden unter dem Ofen	28,3*	28,3*	

*Gilt nur für WIKING Luma 1 und WIKING Luma 2. Diese Abstandsforderung ist erfüllt, wenn der Kaminofen auf einen Säulenfuß montiert wird oder auf die Wand mit dem unter dem Kaminofen geforderten Abstand aufgehängt wird.

<u>Isoliertes Ofenrohr</u>	Luma 1 Luma 3 Luma 5	Luma 2 Luma 4 Luma 6	Luma 4 m. Stein-/Kachel- verkleidung Luma 6 m. Stein-/Kachel- verkleidung
Abstand vom Kaminofen zur ...	Abstand in cm	Abstand in cm	Abstand in cm
nicht brennbaren Wand hinter dem Ofen	10	10	10
nicht brennbaren Wand neben dem Ofen	20	10	10
brennbaren Wand hinter dem Ofen	12,5	15	15
brennbaren Wand neben dem Ofen	60	40	40
brennbaren Wand bei Aufstellung ein einer Ecke (45°)	31,5	7,5	7,5
brennbarem Boden unter dem Ofen	28,3*	28,3*	

*Gilt nur für WIKING Luma 1 und WIKING Luma 2. Diese Abstandsforderung ist erfüllt, wenn der Kaminofen auf einen Säulenfuß montiert wird oder auf die Wand mit dem unter dem Kaminofen geforderten Abstand aufgehängt wird.

Die im Schema angegebene Abstände zu gemauerter Wand sind empfohlene Abstände mit dem Zweck die Service der Automatik zu erleichtern. Übrigen Abstände sind Mindestabstände mit Bezug auf Brennschutz.

Bestehende Vorschriften bezüglich Abstand zwischen Wand und Rauchrohr sind zu beachten.

Es ist wichtig zu beachten:

- **Bei der Wandmontage müssen WIKING Luma 1 und WIKING Luma 2 mindestens 28,3 cm über brennbaren Boden aufgehängt werden (vom Boden des Kaminofens gemessen). Dies gilt auch, obwohl eine Bodenplatte auf den Boden gelegt wird.**
- **WIKING Luma 1 oder WIKING Luma 2 ohne Säulenfuß dürfen nicht auf einen brennbaren Boden aufgestellt werden. Obwohl eine Bodenplatte auf dem Boden als Glutfang gelegt wird, wird der Boden trotzdem als brennbar betrachtet.**
- **Falls der WIKING Luma 1 oder WIKING Luma 2 ohne Säulenfuß so montiert werden, dass sie direkt auf dem Boden aufgestellt sind, muss eine nicht brennbare Konstruktion vorhanden sein, die mindestens 42,5 cm vor dem Kaminofen ausreichen.**

Es ist darauf zu achten, dass Glas nicht unbedingt hitzefest sein muss. Da eine Glasfläche ggf. in die Kategorie 'brennbare Wand' einzustufen ist, sollte der Hersteller bzw. der Schornsteinfegermeister befragt werden.

Anforderungen an den Aufstellort

Soll der Ofen auf einem brennbaren Fußboden aufgestellt werden, ist der umgebende Bereich mit einer nicht brennbaren Unterlage abzudecken. Diese muss mindestens 50 cm vor dem Ofen und mindestens je 30 cm an den Seiten herausreichen (Deutschland). Ferner muss der Fußboden so stabil sein, dass er das Gewicht von Ofen und Schornstein tragen kann. Das Gewicht

des Schornsteins lässt sich anhand von Durchmesser und Höhe ermitteln. Angaben für den Kaminofen gehen aus der nachstehenden Tabelle hervor.

	Gewicht	Maße des Kaminofens (H/B/T)	Mindestbreite der Bodenplatte (Deutschland)	Vorderer Abstand zu den Möbeln
Luma 1	117 kg	80,1 x 53,6 x 46,0 cm	96 cm	105 cm
Luma 1 auf Säulenfuß	136 kg	112,1 x 53,6 x 46,0 cm	96 cm	105 cm
Luma 2	114 kg	80,1 x 53,6 x 46,0 cm	96 cm	110 cm
Luma 2 auf Säulenfuß	133 kg	112,1 x 53,6 x 46,0 cm	96 cm	110 cm
Luma 3	120 kg	108,4 x 53,6 x 46,0 cm	96 cm	105 cm
Luma 4	117 kg	108,4 x 53,6 x 46,0 cm	96 cm	110 cm
Luma 4 mit Specksteinverkleidung	234 kg	111,8 x 57,7 x 46,8 cm	96 cm	110 cm
Luma 4 mit Sandsteinverkleidung	212 kg	111,8 x 57,7 x 46,8 cm	96 cm	110 cm
Luma 4 mit Kachelverkleidung	145 kg	111,8 x 57,7 x 46,8 cm	96 cm	110 cm
Luma 5	129 kg	132,4 x 53,6 x 46,0 cm	96 cm	105 cm
Luma 6	126 kg	132,4 x 53,6 x 46,0 cm	96 cm	110 cm
Luma 6 mit Specksteinverkleidung	266 kg	135,8 x 57,7 x 46,8 cm	96 cm	110 cm
Luma 6 mit Sandsteinverkleidung	241 kg	135,8 x 57,7 x 46,8 cm	96 cm	110 cm
Luma 6 mit Kachelverkleidung	165 kg	135,8 x 57,7 x 46,8 cm	96 cm	110 cm
Steine zur Wärmespeicherung	ca.45 kg			

Anschluss an den Schornstein

Den Schornstein für das Modell WIKING Luma lässt sich wahlweise oben und hinten am Ofen anschließen. Darauf lässt sich ein zugelassenes Rauchrohr aufsetzen, oder eine Ableitung mittels Rauchrohr zum gemauerten Schornstein herstellen.

Anforderungen bezüglich der Höhe

Der Schornstein muss so hoch sein, dass guter Zug gewährleistet ist und kein Rauch die Nachbarn belästigt. Ist der Schornstein zu Reinigungszwecken nicht von oben zugänglich, muss er eine Reinigungsklappe aufweisen. Wir empfehlen jedoch, sich vor dem Kauf eines Schornsteins mit dem Schornsteinfegermeister in Verbindung zu setzen.

Anforderungen an Zug und Durchlass

Zug (Nennwert): ca. 12 Pascal / 1,2 mm Wassersäule.

Durchlass (Mindestgröße): Ø 150 mm, d. h. entsprechend dem Durchmesser des Rauchabzugstutzens am Ofen.

Typenschild und Seriennummer (Abb. C)

Das Typenschild und die Seriennummer des WIKING Luma 1/Luma 2 sind an einer Auszugplatte befestigt, die sich an der linken Seitenplatte neben dem Verschlusshebel befindet. Die Frontplatte (1) wie in der Zeichnung dargestellt abheben den kleinen Handgriff (2) herausziehen. Am WIKING Luma 3/Luma 4/Luma 5/Luma 6 befinden sich Typenschild und Seriennummer auf der Innenseite der Tür unter der Brennkammer.

Gebrauchsanleitung

Vor dem ersten Anheizen

Vorab ist dafür zu sorgen, dass ...

- Alle losen Teile im Ofen richtig sitzen,
- Der Schornstein vom Schornsteinfegermeister abgenommen wurde und
- Frischluft in den Raum gelangen kann, wo der Ofen steht.

Zum Thema Brennstoff

Zulässige Brennstoffe

Der Kaminofen ist gemäß der EN Normen für die Befuerung mit Holz zugelassen. Es wird empfohlen, trockenes Holz mit einer Restfeuchte von 12-18% zu verwenden. Bei Holz mit einem höheren Feuchtigkeitsgrad sind Versottung, umweltschädliche Emissionen und schlechte Brennwertausnutzung die Folge. Es ist ratsam, ein Feuchtigkeitsmessgerät zu besorgen, um regelmäßig zu überprüfen, dass der Feuchtigkeitsgehalt des zu verfeuernden Brennholzes nicht zu hoch ist.

Empfohlene Holzarten

Als Brennstoff für diesen Ofen eignet sich Holz von Birken, Buchen, Eichen, Ulmen, Eschen, Nadel- und Obstbäumen usw. Die Unterschiede zwischen den einzelnen Arten sind weniger im Brennwert als vielmehr im Raumgewicht zu suchen. Da 1 m³ Buchenholz mehr wiegt als die gleiche Menge Rotfichte, muss man von Letzterer zur Erzielung des gleichen Heizeffekts mehr nehmen.

Unzulässige Brennstoffe

Folgende Brennstoffe dürfen nicht verfeuert werden: Bedrucktes Papier • Kunststoffe • Brennbare Flüssigkeiten • Spanplatten • Gummi • Lackiertes, bemaltes oder imprägniertes Holz • Abfälle wie Milchpackungen o. Ä.

Eine Verfeuerung dieser Materialien ist unzulässig, weil sich dabei gesundheits- und umweltschädliche Stoffe bilden. Da hierbei auch Kaminofen und Schornstein Schaden nehmen können, entfällt die Garantie bei Zuwiderhandlung.

Befuerung mit Kohle und Koks

Der WIKING Luma ist nicht für die Verfeuerung von Steinkohle und Koks zugelassen.

Lagerung des Brennholzes

Eine Restfeuchte von 12-18% kann durch mindestens einjährige (besser zweijährige) Lagerung im Freien erreicht werden, wobei eine Überdachung vorzusehen ist. Im Haus aufbewahrtes Holz wird leicht zu trocken und verbrennt daher zu schnell. Dies gilt jedoch nicht für Anmachholz, das vor der Benutzung einige Tagen drinnen liegen sollte.

Die richtige Größe

Da die Größe der Holzstücke Einfluss auf die Verbrennung hat, sollten folgende Angaben beachtet werden:

Brennstoff	Länge in cm	Durchmesser in cm
Anmachholz	20-30	2-5
Holzzscheite	20-30	7-10

Der Luftzufuhrregler

Im Interesse einer guten, wirtschaftlichen Verbrennung muss dem Feuer die richtige Luftmenge zugeführt werden. Die Luftzufuhr wird bedienfreundlich mit nur einem Regulierhebel geregelt, der sich beim Modell WIKING Luma unter der Tür befindet (s. Abb. D).

Beim Heizen im kalten Ofen sowie beim Verbrennen von neuem Holz muss der Regler ganz nach links bewegt werden. Hierdurch wird für maximale Luftzufuhr gesorgt. Nachdem das Feuer gut brennt, kann die Luftzufuhr ein wenig gedrosselt werden, indem der Regler nach rechts bewegt wird.

Wird der Regel ganz nach rechts bewegt, erlischt das Feuer. Diese Einstellung ist nur bei einer Überhitzung oder einem Schornsteinbrand anzuwenden und wenn der Kaminofen ganz aus ist, z. B. bei Reinigen.

Tipps für das Befeuern

Höchstmenge beim Nachlegen

Folgende Mengen dürfen pro Stunde verbrannt werden:

Brennstoff	Max. Nachlegemenge pro Std.
Holzzscheite	3 kg

Achtung! Zu starke Hitze kann Kaminofen, Rauchrohr und Schornstein beschädigen. Werden die o. a. Mengen überschritten, entfällt die Werksgarantie hierfür.

Durchschnittliche Nachlegeintervalle

Brennstoff	kg	Durchschnittliche Nachlegeintervalle
Holzzscheite	1,6	Alle 45 Min.

Bitte beachten! Der Kaminofen ist für intermittierende Verbrennung zugelassen!

Kurze und lange Brenndauer

Kurze Brenndauer

Durch das Verbrennen vieler, kleiner Holzstücke lässt sich schnell eine starke Heizleistung erzeugen.

Lange Brenndauer

Die längste Brenndauer erreichen Sie, wenn die Luftzufuhr fast vollständig geschlossen wird, wenn die Flammen fast erstickt sind, weil so der Zeitraum der Glut verlängert wird. Wenn Sie ein neues Holzschicht auflegen, müssen Sie die Luftzufuhr auf etwa 40 % des Regelbereichs erhöhen, damit das Holz Feuer fängt.

Optimale Verbrennung

Benutzen Sie sauberes, trockenes Holz!

Nasses Holz führt zu schlechter Verbrennung und damit zu Rußbildung und Versottung. Ferner geht viel Energie für die Trocknung verloren, die dann zum Heizen fehlt.

Maßvoll nachlegen

Beste Verbrennung erreichen Sie durch Nachlegen kleiner Mengen. Wird zu viel auf einmal nachgelegt, vergeht bis zum Erreichen einer optimalen Verbrennungstemperatur zu viel Zeit.

Sorgen Sie für ausreichend Luftzufuhr

Es ist dafür zu sorgen, dass- insbesondere während der Anheizphase - reichlich Luft zugeführt wird, damit die Temperatur im Kaminofen schnell ansteigt. Auf diese Weise verbrennen nämlich auch die beim Verbrennungsvorgang entstehenden Gase und Partikel. Geschieht das nicht, führt das entweder zu einer Versottung des Schornsteins mit der Gefahr eines Schornsteinbrandes oder zu einer umweltschädlichen Emission.

Durchheizen sollte unterbleiben!

Vor dem Zubettgehen sollte man kein Brennholz mehr auflegen und die Luftzufuhr drosseln, um bis zum Morgen durchzuheizen. In diesem Fall käme es nämlich zu einer starken Entwicklung von gesundheitsschädlichem Rauch. Ferner kann sich Ruß im Schornstein ablagern, was wiederum zum Schornsteinbrand führen kann.

Anheizen und Nachlegen

Erstmalige Ingebrauchnahme

Beim ersten Befeuern ist behutsam vorzugehen, da die Materialien im neuen Ofen erst ‚eingebraunt‘ werden müssen. Der Kaminofen muss langsam auf maximale Betriebstemperatur gebracht werden, und dabei ist einige Male nachzulegen, bis er gründlich durchgeheizt ist.

Einbrennen des Lacks

Da der Lack auf dem Ofen bei den ersten zwei bis drei Heizdurchgängen erst aushärten muss, kann es dabei leicht rauchen und riechen. Aus diesem Grund sollte gut gelüftet werden. Während dieser Zeit ist die Tür vorsichtig zu öffnen, da sonst die Gefahr besteht, dass die Dichtungen am Lack kleben bleiben.

Achtung! Der mitgelieferte Handschuh kann die Farbbeschichtung der Oberfläche beschädigen. Bitte seien Sie bei den ersten 2-3 Heizvorgängen besonders vorsichtig, wenn Sie lackierte Flächen und den Handgriff berühren. Auch nach dem Aushärten der Farbe kann der Handschuh

bei wiederholtem Gebrauch die Farbe von der Oberfläche abschleifen.

Besondere Anleitung zum Anmachen des Ofens mit Kachel- oder Natursteinverkleidung

Kachel und Natursteine sind Porzellan, die sich an Temperaturänderungen gewöhnen müssen. Es wird dabei folgende Methode empfohlen:

Das erste Anmachen

1. Schieben Sie den Regler ganz nach links, damit die Luftzufuhr zum Feuerraum vollständig geöffnet ist.
2. Auf den Boden der Feuerkammer werden 2 Holzscheite mit 5-8 cm Durchmesser (etwa 1-2 kg) waagrecht so eingelegt, dass die Enden der Scheite zur Scheibe zeigen. Darüber werden 5-8 Stücken Anzündholz kreuz und quer gelegt.
3. Zwischen die obere Lage der Anzündscheite werden 2 Zündblöcke gelegt. Wir empfehlen welche von guter Qualität zu verwenden, damit sie nicht rauchen oder riechen.
4. Zündblöcke anzünden und die Tür schließen.
5. Wenn das Feuer ganz erloschen ist, wird die Tür geöffnet und bleibt solange offen, bis der Ofen auf Raumtemperatur abgekühlt ist.

Das zweite Anmachen

1. Schieben Sie den Regler ganz nach links, damit die Luftzufuhr zum Feuerraum vollständig geöffnet ist.
2. Auf den Boden der Feuerkammer werden 2 Holzscheite mit 5-8 cm Durchmesser (etwa 1-2 kg) waagrecht so eingelegt, dass die Enden der Scheite zur Scheibe zeigen. Darüber werden 5-8 Stücken Anzündholz kreuz und quer gelegt.
3. Zwischen die obere Lage der Anzündscheite werden 2 Zündblöcke gelegt. Wir empfehlen welche von guter Qualität zu verwenden, damit sie nicht rauchen oder riechen.
4. Zündblöcke anzünden und die Tür schließen.
5. Wenn keine gelben Flammen mehr zu sehen sind und eine geeignete Glutschicht entstanden ist, kann Brennstoff nachgelegt werden. Es werden 2 neue Stücken Holz nachgelegt (bis 1 kg je Stück) mit 5-8 cm Durchmesser. Wenn nach dem Anmachen alle Holzscheite brennen, wird der Regler ganz allmählich nach rechts bewegt, bis eine gleichmäßige und ruhige Verbrennung erreicht ist. Das Feuer soll ausbrennen, und dann soll der Ofen vor dem nächsten Anheizen auf Raumtemperatur abkühlen.

Das dritte Anmachen

Es wird wie beim 2. Anmachen vorgegangen. Das Feuer soll ausbrennen, und nach dem Verlöschen des Feuers soll der Ofen abkühlen.

Nachfolgendes Anmachen

Folgen Sie der normalen Anleitung, siehe Abschnitte „Anmachen des Ofens“ und „Nachlegen von Brennholz“.

Anmachen des Ofens

Gutes Anheizen ist sehr wichtig, um eine erfolgreiche Verbrennung zu erreichen. Ein kalter Kaminofen und ein kalter Schornstein stellen für die Verbrennung eine Herausforderung dar. Es ist wichtig, möglichst schnell eine hohe Rauchgastemperatur zu erreichen.

1. Schieben Sie den Regler ganz nach links, damit die Luftzufuhr zum Feuerraum vollständig geöffnet ist.
2. Auf den Boden der Feuerkammer werden 2 Holzscheite mit 5-8 cm Durchmesser (etwa 1-2 kg) waagrecht so eingelegt, dass die Enden der Scheite zur Scheibe zeigen. Darüber werden 5-8 Stücken Anzündholz kreuz und quer gelegt.
3. Zwischen die obere Lage der Anzündscheite werden 2 Zündblöcke gelegt. Wir empfehlen welche von guter Qualität zu verwenden, damit sie nicht rauchen oder riechen.
4. Zündblöcke anzünden und die Tür schließen.
5. Nachdem das Brennmaterial gut brennt, wird der Regler ganz allmählich nach rechts bewegt,

bis eine gleichmäßige und ruhige Verbrennung erreicht ist.

Achtung! Die Tür darf nur zum Anheizen, Nachlegen und zur Ofenreinigung geöffnet werden, da durch stärkere Verbrennung die Gefahr besteht, dass der Ofen überhitzt wird.

Nachlegen von Brennholz

Wenn keine Flammen mehr zu sehen sind und eine ausreichende Glutschicht vorhanden ist, kann Brennstoff nachgelegt werden.

1. Öffnen Sie die Tür so vorsichtig, dass keine Glut herausfallen kann.
2. Auf die Glut werden 2-4 gehackte Holzscheite (ca. 1-2,5 kg) so gelegt, dass die Enden zur Scheibe zeigen.
3. Die Tür wieder schließen und die Luftzufuhr ganz öffnen, indem der Regler ganz nach links geschoben wird.
4. Nachdem das Brennmaterial gut brennt, wird der Regler ganz allmählich nach rechts bewegt, bis eine gleichmäßige und ruhige Verbrennung erreicht ist. Je weiter der Regler nach rechts bewegt wird, umso weniger Wärme gibt der Ofen ab. Es ist jedoch wichtig, nicht zu stark herunterzuregeln, es müssen immer noch sichtbare Flammen vorhanden sein und eine gleichmäßige Verbrennung stattfinden.

Achtung! Da Ofen und Tür beim Betrieb des Ofens sehr heiß werden, muss man Vorsicht walten lassen.

Zum Thema Rauchrohr

Die Aufgabe des Rauchrohrs

Das Rauchrohr befindet sich zwischen Kaminofen und Schornstein. Der WIKING Kaminofen weist einen Rauchabzugsstutzen mit 150 mm Durchmesser auf.

Soll der Ofen an einen gemauerten Schornstein angeschlossen werden, empfiehlt es sich, hierfür ein gebogenes, oben anzusetzendes Rohr vorzusehen. Bei einer solchen Lösung können Sie mit 1 kW mehr Heizleistung rechnen. Durch die gebogene Form ist geringe Verrußung gewährleistet und die Gefahr eines Schornsteinbrandes minimiert. Aus diesem Grund empfehlen wir diese unter der Voraussetzung, dass der Schornstein dicht ist und gut zieht. Mehr über den Schornstein erfahren Sie im nächsten Kapitel.

Zum Thema Schornstein

Die Aufgabe des Schornsteins

Der Schornstein hat als 'Motor' des Kaminofens entscheidenden Einfluss auf dessen Leistungsfähigkeit. Durch den Luftzug entsteht im Ofen ein Unterdruck. Dieser dient dazu, ...

1. den Rauch aus dem Ofen abzuziehen
2. und Luft durch die Klappe einzusaugen, die zum Anheizen, zur Verbrennung und zur 'Scheibenspülung' benötigt wird.

Optimaler Zug

Wenn man einige Dinge missachtet, kann auch ein guter Schornstein keine volle Leistung erbringen. Entscheidend ist, dass Kaminofen und Schornstein den Vorschriften entsprechend installiert werden, da andernfalls keine befriedigende Verbrennung zu erwarten ist.

Der Zug im Schornstein entsteht durch unterschiedliche Temperaturen im Schornstein und

außerhalb des Schornsteins. Je höher die Innentemperatur, desto besser ist der Zug. Ganz entscheidend ist es daher, dass der Schornstein gut durchwärmt wird, bevor Sie die Luftzufuhr drosseln und die Verbrennung im Ofen begrenzen - siehe Abschnitt über das Anheizen und Heizen Ihres WIKING Kaminofens. Dies dauert bei einem gemauerten Schornstein länger als bei einem Stahlschornstein.

An Tagen mit widrigen Wind- und Witterungsverhältnissen und entsprechend geringem Zug im Schornstein ist es unerlässlich, für eine möglichst schnelle Erwärmung zu sorgen. Um das durch schnell auflodernde Flammen zu erreichen, werden feines Anmachholz und ein zusätzlicher Kaminanzünder empfohlen.

Zur richtigen Bemessung des Schornsteins hilft Ihnen nachstehende Tabelle mit Leistungsangaben.

Nennleistung	7 kW nach EN Norm
Rauchgastemperatur EN 13240 Messpunkt	284° C
Rauchgastemperatur gemessen im Abgangsstutzen	341° C
Abgasmassenstrom	5,2 g/sek
Wirkungsgrad	81,0%

Kontrolle bei Wiederinbetriebnahme

Wurde der Kaminofen längere Zeit (z. B. während des Sommers) nicht benutzt, ist das Rauchrohr auf evtl. Verstopfungen hin zu untersuchen. Wenden Sie sich in dieser Frage an den Schornsteinfegermeister.

Anschluss mehrerer Heizquellen an denselben Schornstein

Dies ist bei einigen Schornsteinen grundsätzlich möglich, wobei ein Schornsteinfeger hinzuzuziehen ist, der sich mit den einschlägigen Vorschriften auskennt.

Verhalten bei einem Schornsteinbrand

Gehen Sie wie folgt vor:

- Schließen Sie alle Klappen im Schornstein und stellen Sie den Regler am Kaminofen ganz nach rechts. Rufen Sie die Feuerwehr.

Vor der Benutzung des Schornsteins nach dem Brand ist dieser von einem Schornsteinfeger zu überprüfen.

Reinigung und Wartung

Achtung! Arbeiten am Kaminofen dürfen nur vorgenommen werden, wenn dieser kalt ist.

Äußere Reinigungsarbeiten

Hierzu verwenden Sie je nach Bedarf einen trockenen weichen Lappen oder einen Handfeger. Kein Wasser, Alkohol und keinerlei Reinigungsmittel verwenden, weil dadurch der Lack beschädigt wird.

Reinigung des Glases

Da das Modell mit einer sogenannten ‚Scheibenspülung‘ ausgestattet ist, wird die Rußablage-

rung gering gehalten. Sollten sich dennoch Spuren von Ruß zeigen, lassen sich diese mit einem feuchten Stück Küchenkrepp reinigen, das leicht in Asche eingetaucht wird. Danach wird mit einem trockenen Stück nachgewischt. Die Reinigung sollte mit vertikalen Bewegungen erfolgen.

Ferner ist darauf zu achten, dass die Luftspalte im Türrahmen frei von Asche und Ruß ist, und die Dichtungen weich sind und keine Beschädigung aufweisen. Sollte dort Luft in den Ofen eindringen können, erschwert dies die Regelung der Zuluft, was zu Überhitzung und Rußablagerungen führen kann. Die Dichtungen sollten daher ausgetauscht werden. Sie sind beim Ofenhändler erhältlich.

Entleeren des Aschenkastens

Zu beachten! Auch 24 Stunden nach Verlöschen des Feuers kann sich noch Glut in der Asche befinden. Am einfachsten lässt sich der Aschenkasten entleeren, wenn man einen Abfallbeutel darüber zieht, ihn auf den Kopf stellt und danach vorsichtig aus dem Beutel herauszieht.

Reinigung des Feuerraums

Im Interesse einer langen Lebensdauer sollte der Kaminofen jährlich einer gründlichen Inspektion unterzogen werden. Zunächst ist der Feuerraum von Asche und Ruß zu befreien. Auf der Abb. E1/E2 sind die Platten zu sehen, die den Feuerraum auskleiden. Nehmen Sie vorsichtig die wärmedämmenden Vermiculit-Platten einzeln heraus, in der unten angeführten Reihenfolge.

WIKING Luma 2+4+6 (E2)

WIKING Luma 1+3+5 (E1)

- | | |
|---------------------------------------|---------------------------------------|
| 1. Seitenplatten (1) | 1. Seitenplatten (1) |
| 2. Seitliche Bodenteile (2) | 2. Eckplatten (3) |
| 3. Eckplatten (3) | 3. Rauchleitplatte (obere Platte) (4) |
| 4. Rauchleitplatte (obere Platte) (4) | 4. Rückwandplatte (5) |
| 5. Rückwandplatte (5) | |

Nach der Reinigung die neuen Vermiculit-Platten vorsichtig in umgekehrter Reihenfolge einsetzen. Mit der Rückwandplatte beginnen.

Das widerstandsfähige, poröse Isoliermaterial des Feuerraums kann mit der Zeit verschleifen und Beschädigungen davontragen. Bilden sich Risse in der rückwärtigen Platte, kann das dazu führen, dass die Sekundärluft im Feuerraum nicht mehr richtig verteilt wird. Aus diesem Grund sollte die Platte ausgetauscht werden. Dagegen hat es keinen Einfluss auf die Leistungsfähigkeit des Ofens, wenn sich Risse in den anderen Platten bilden. Ein Austausch sollte jedoch erfolgen, wenn sie soweit abgenutzt sind, dass ihre Stärke auf die Hälfte geschrumpft ist.

WIKING Automatic

Die Feder in der Automatik muss mindestens alle zwei Jahre kontrolliert werden.

(Zeichnung G): Die obere Platte des Kaminofens abnehmen. Die Rückwand des Kaminofens abnehmen. Der Ausgangspunkt der Fühlerstange wird bei kaltem Ofen kontrolliert. Der Ausgangspunkt im kalten Zustand ist ca. 10° über waagrecht.

Die Stange muß leicht gehen und federnd sein, wenn man sie berührt, sowohl im kalten als auch im warmen Zustand. Die Rückwand und die obere Platte des Kaminofens wieder montieren.

Nachbehandlung der äußeren Flächen

Dies ist nicht erforderlich. Bei Lackschäden kann man diese mit einem besonderen Spray (Senotherm) beheben, das Ihr Händler vorrätig hält.

Schornsteinreinigung

Um einem Schornsteinbrand vorzubeugen, ist der Schornstein jährlich zu reinigen. Parallel hierzu sind Rauchrohr, Rauchkammer (über der Rauch-Umlenkplatte aus Stahl) zu säubern. Sollte eine Reinigung wegen der Schornsteinhöhe nicht möglich sein, ist eine Reinigungsklappe vorzusehen.

Inspektion

Damit Sie lange Jahre Freude an Ihrem Kaminofen haben, empfehlen wir eine jährliche Inspektion durch einen Fachmann. Dabei sollten nur Original-Ersatzteile zur Anwendung kommen. Zu einer solchen Inspektion gehören folgende Leistungen:

- Gründliche Ofenreinigung
- Schmieren der Scharniere mit Kupferfett
- Überprüfung der wärmedämmenden Vermiculit-Platten
- Kontrollieren Sie, dass sich der Regler mühelos bewegen lässt.
- Sichtprüfung der Dichtungen und ggf. Austausch verschlissener Teile

Sollten Sie hierzu Fragen haben, können Sie die Rubrik FAQ (häufig gestellte Fragen) auf der Website www.wiking.com aufrufen oder sich an Ihren Ofenhändler wenden.

Bauart Feder (Zeichnung H)

Falls mehr Zugkraft an der Feder (1), die für das Schließen der Tür sorgt, gewünscht wird, muss die Feder am anderen Befestigungsort (2) angebracht werden.

Die Feder ist von der Rückseite des Kaminofens zugänglich, wenn die obere Platte sowie die Rückwand des Kaminofens abgenommen werden. Nachdem die Feder am anderen Befestigungsort angebracht worden ist, montieren Sie die Rückwand und die obere Platte des Kaminofens wieder.

Bei WIKING Luma 3, Luma 4, Luma 5 und Luma 6 ist die Feder ist auch von vorne zugänglich: Öffnen Sie die Tür unter der Brennkammer. Lösen Sie die Schrauben auf beiden Seiten der senkrechten Abdeckplatte hinten im Holzfach mithilfe eines Inbusschüssels. Heben Sie die Abdeckplatte an, kippen Sie den unteren Teil etwas nach vorne und ziehen Sie die Abdeckplatte heraus. Nachdem die Feder am anderen Befestigungsort angebracht worden ist, hängen Sie die Abdeckplatte wieder an ihrem Platz ein und ziehen Sie die beiden Schrauben fest.

Leistungserklärung

Download der Leistungserklärung von unserer Webseite über folgende Links:
www.wiking.com/dop/luma

Fehlersuche und -behebung

Sollten Ihr Kaminofen Funktionsstörungen aufweisen, können Sie zunächst versuchen, diese mithilfe der Angaben in nachfolgender Tabelle zu beheben. Sollte Ihnen das nicht möglich sein, wenden Sie sich bitte an den Händler, bei dem Sie den Ofen erworben haben.

Problem	Mögliche Ursache	Abhilfe
Das Feuer im Ofen brennt nicht zufriedenstellend.	Das Anheizen ist nicht ordentlich erfolgt.	Hinweis: Beachten Sie bitte die Angaben auf Seite 17.
	Unzureichender Zug im Schornstein.	Überprüfen Sie, ob Rauchrohr oder Schornstein verstopft ist. Stimmt die Höhe des Schornsteins unter den herrschenden Verhältnissen?
Die Scheibe verrußt.	Das Brennholz ist zu nass.	Verwenden Sie nur Holz, das mindestens 12 Monate getrocknet wurde und eine Restfeuchte von 12-18% aufweist.
	Eine Türdichtung ist undicht.	Wenn sich die Dichtungen hart anfühlen, sind sie auszutauschen. Neue Dichtungen erhalten Sie bei Ihrem Ofenhändler.
	Keine Zufuhr von Sekundärluft für die 'Scheibenspülung'.	Stellen Sie den Regler mehr nach links.
	Temperatur im Ofen ist zu niedrig.	Legen Sie Brennmaterial im Ofen nach und stellen Sie den Regler weiter nach links.
Wenn die Tür geöffnet wird, dringt Rauch ins Zimmer.	Die Klappe im Schornstein ist geschlossen.	Öffnen Sie die Regulierklappe.
	Unzureichender Zug im Schornstein.	Überprüfen Sie, ob Rauchrohr oder Schornstein verstopft ist. Stimmt die Höhe des Schornsteins unter den herrschenden Verhältnissen?
	Es schlagen noch Flammen aus dem Holz.	Warten Sie, bis sich die Flammen gelegt haben.
Die feuerfesten Teile im Feuerraum sind nach dem Verlöschen des Feuers schwarz.	Die Verbrennung war durch zu wenig Brennholz bzw. Luft-zufuhr zu schwach.	Stellen Sie den Regler mehr nach links. Es kann auch erforderlich sein, mehr Brennholz nachzulegen.
Der Verbrennungsvorgang ist zu stark.	Eine Dichtung an der Tür bzw. am Aschenkasten ist undicht.	Wenn sich die Dichtungen hart anfühlen, sind sie auszutauschen. Neue Dichtungen erhalten Sie bei Ihrem Ofenhändler.
	Zu starker Zug im Schornstein.	Schließen Sie die Regulierklappe des Schornsteins so weit, bis das Problem gelöst ist. Stellen Sie gleichzeitig den Regler weiter nach rechts.
	Die Tür ist nicht dicht.	Sorgen Sie für ein dichtes Schließen der Tür. Ist das nicht möglich, ist diese durch ein Originalteil zu ersetzen.

Serie Nr.



Garantiservice

Es ist wichtig, vorliegendes Formular sorgfältig auszufüllen, da der Händler für alle Vorkehrungen, die während der Garantiedauer vorgenommen werden, verantwortlich ist.

Modell Typ

Kaufdatum

Händler

Adresse

Tel.