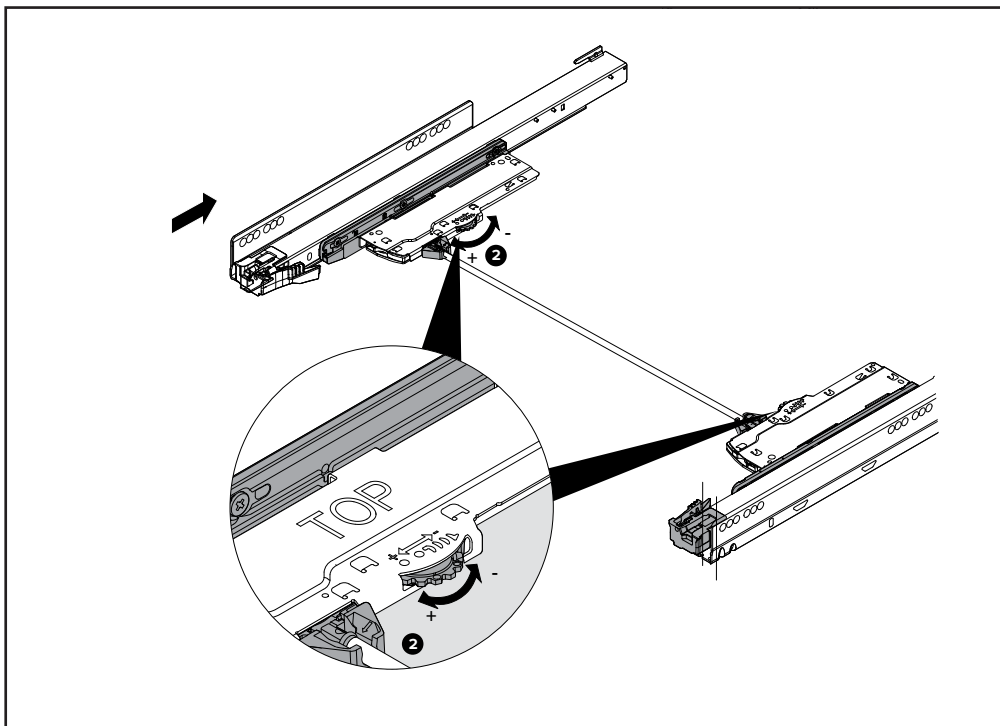
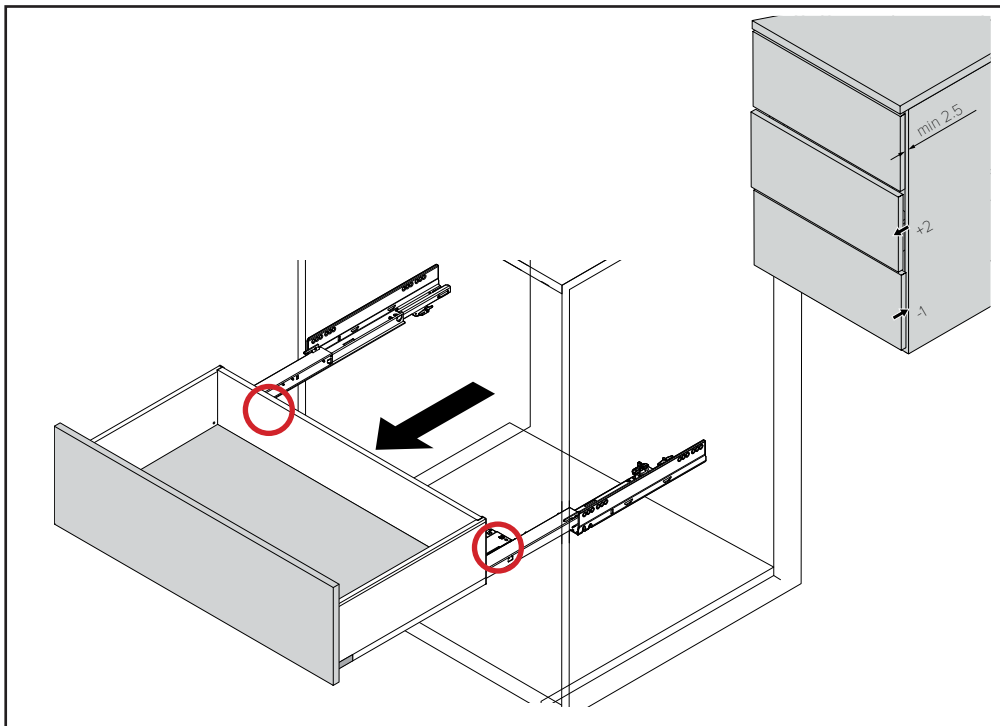
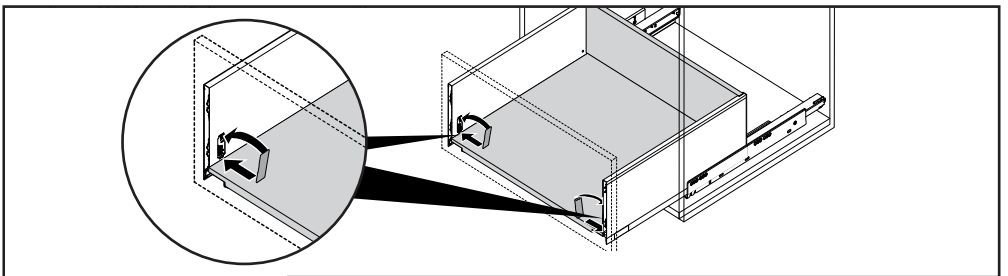
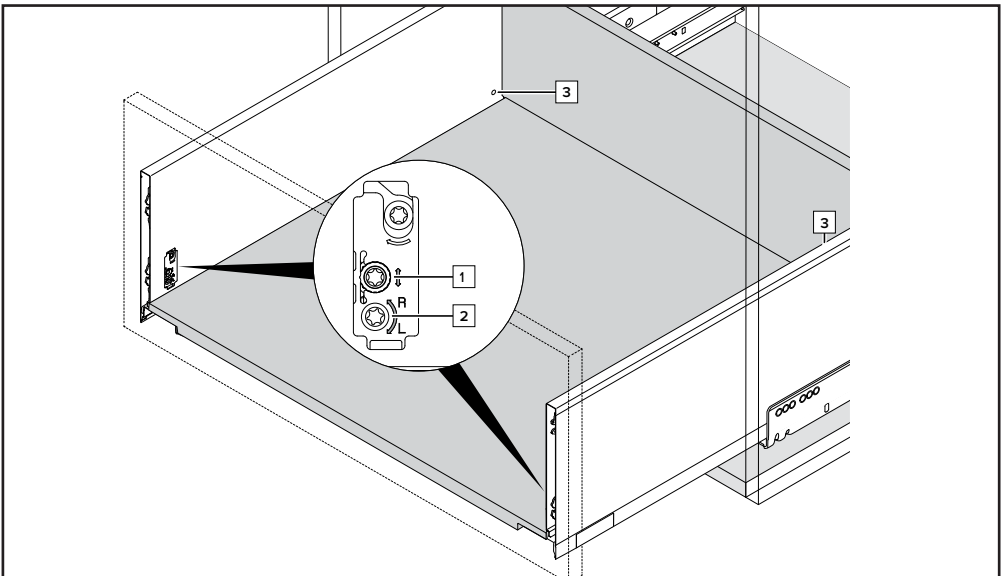
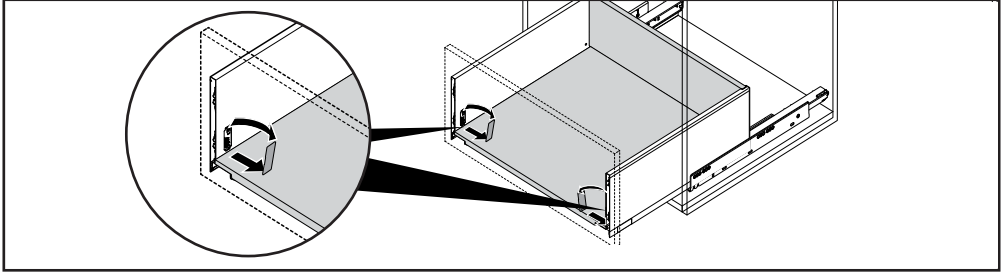
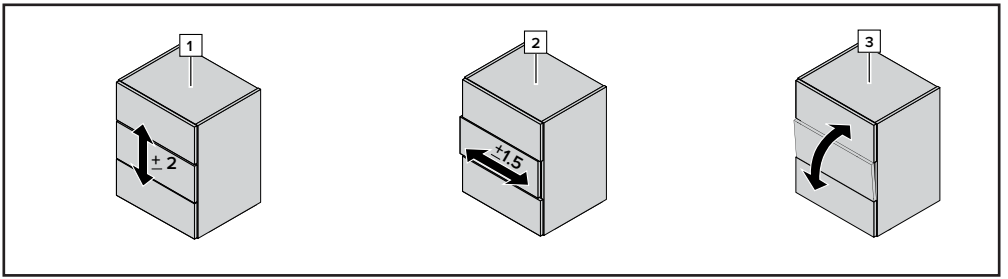


Justering af skuffe	DK
Adjustment of the drawer	GB
Einstellung der Schublade	DE
Justering av låda	SV
Justere skuffen	NO
De lade aanpassen	NL
Réglage du tiroir	FR
Regolazione del cassetto	IT
Ajuste del cajón	ES
Laatikon säätö	FI

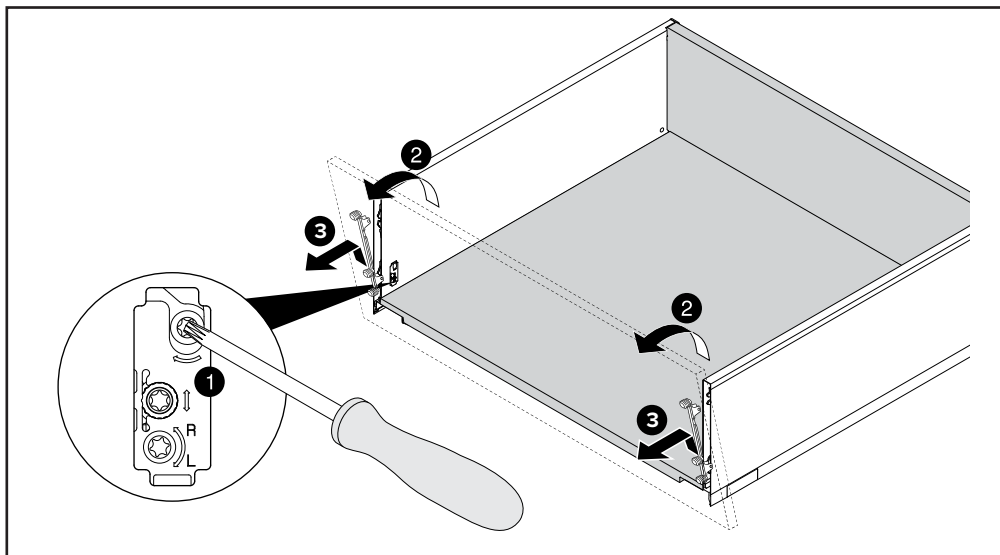


06.03.2020 / 53-I | 66
www.hwam.com





Afmontering af skuffefront / Dismounting the drawer front / Demontage der Schubladenfront / Demontering av lådfront / Montere av fronten på skuffen / Het ladefront demonteren / Démontage de la face avant du tiroir / Smontaggio della parte anteriore del cassetto / Desmontaje del frente de cajón / Laatikon edustan poisto



Afmontering af skuffe / Dismounting the drawer / Demontage der Schublade / Demontering av låda / Demontere skuffen / De lade demonteren / Démontage du tiroir / Smontaggio del cassetto / Desmontaje del cajón / Laatikon poisto

