



WIKING Maxi 2



WIKING Maxi 4



WIKING Maxi 6

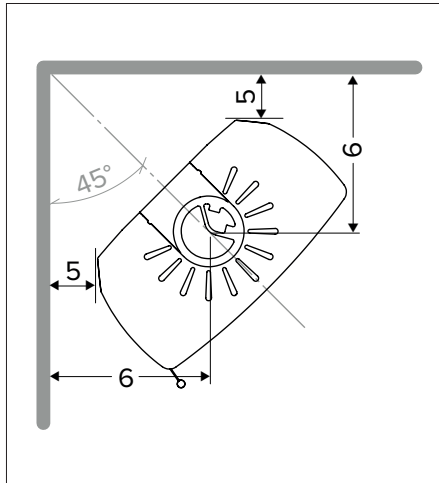
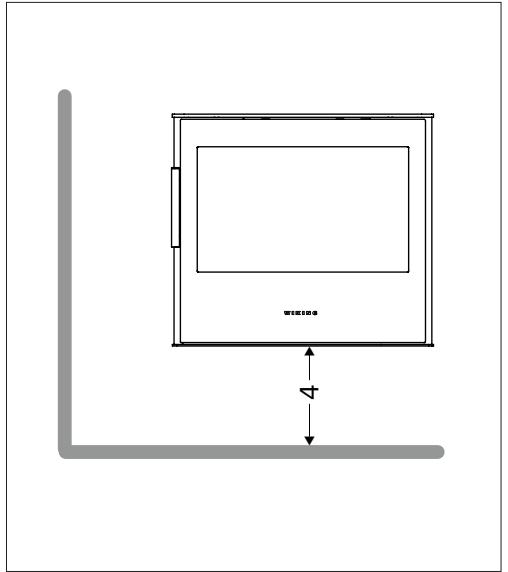
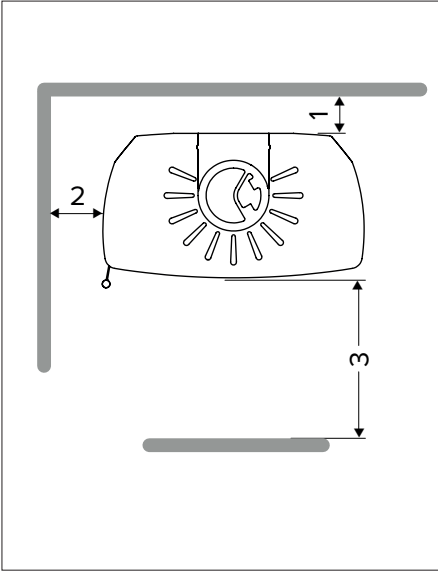
DE

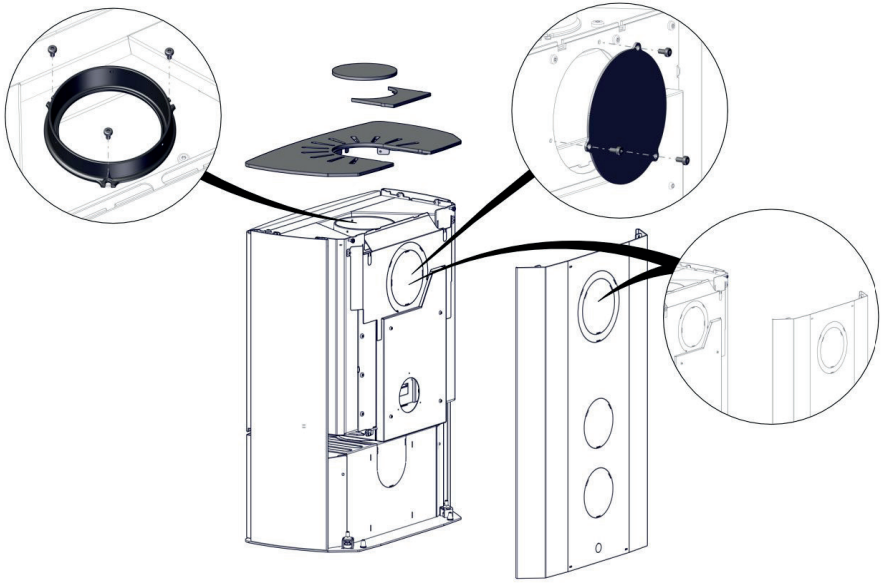
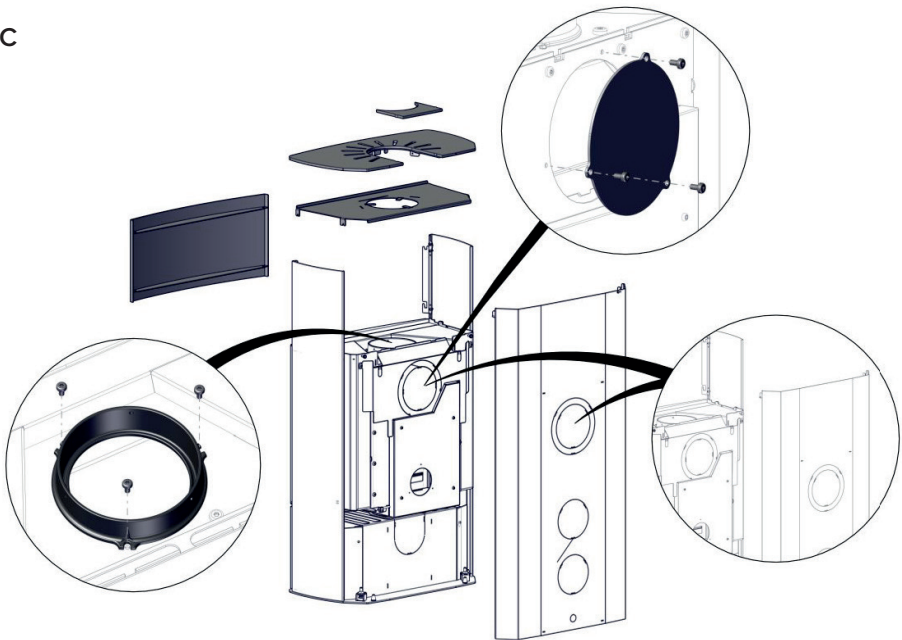
Installations- und Bedienungsanleitung

Inhaltsverzeichnis

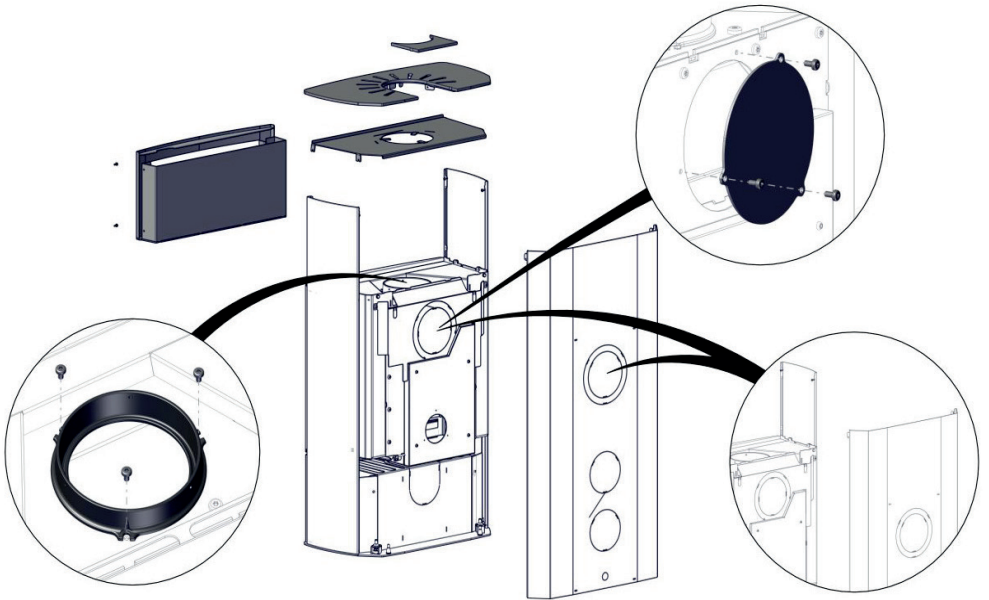
| | |
|------------------------------------|------|
| Zeichnungen | 4-10 |
| Installationsanleitung | 11 |
| Feuerungsanleitung - Holz | 18 |
| Allgemeines über Feuerung | 21 |
| Wartung | 22 |
| Leistungserklärung | 25 |
| Fehlersuche und -behebung | 26 |
| Produktinformation EcoDesign | 27 |
| Garantieschein | 28 |

A

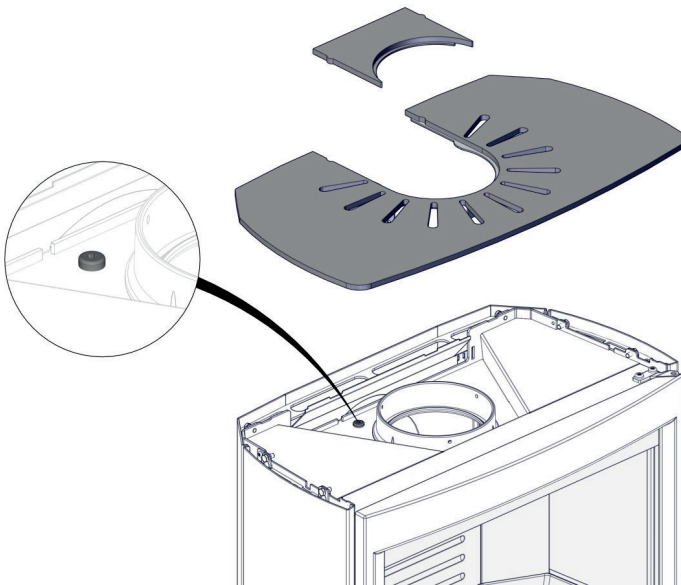


B**C**

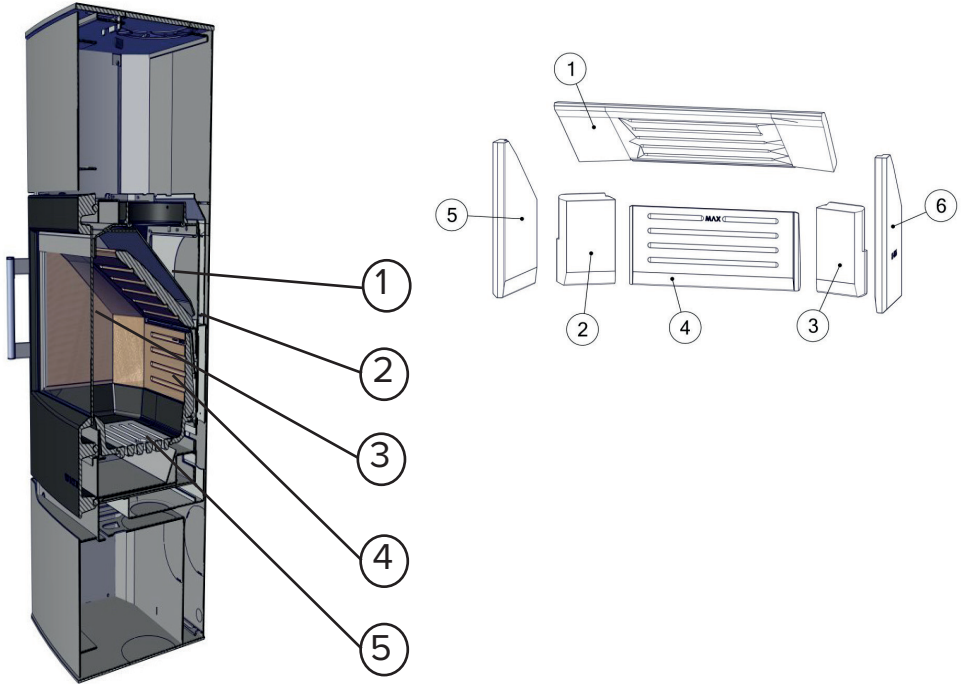
D



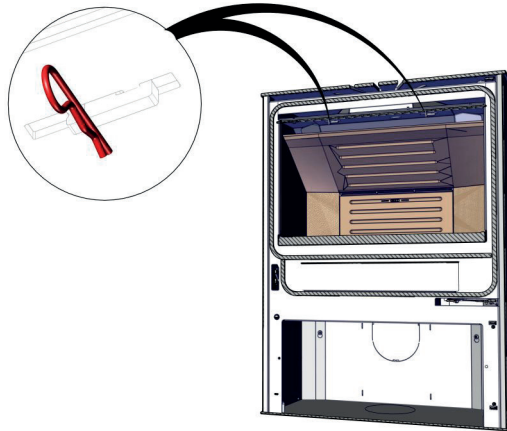
E



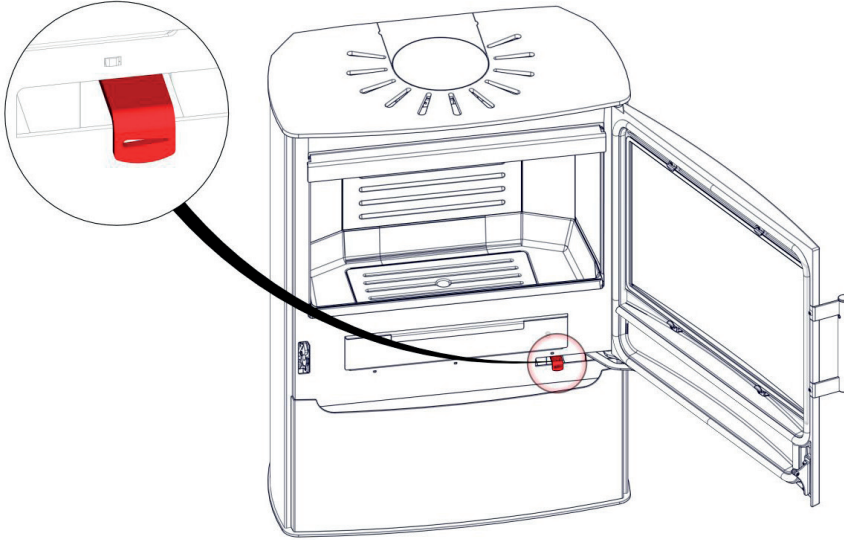
F



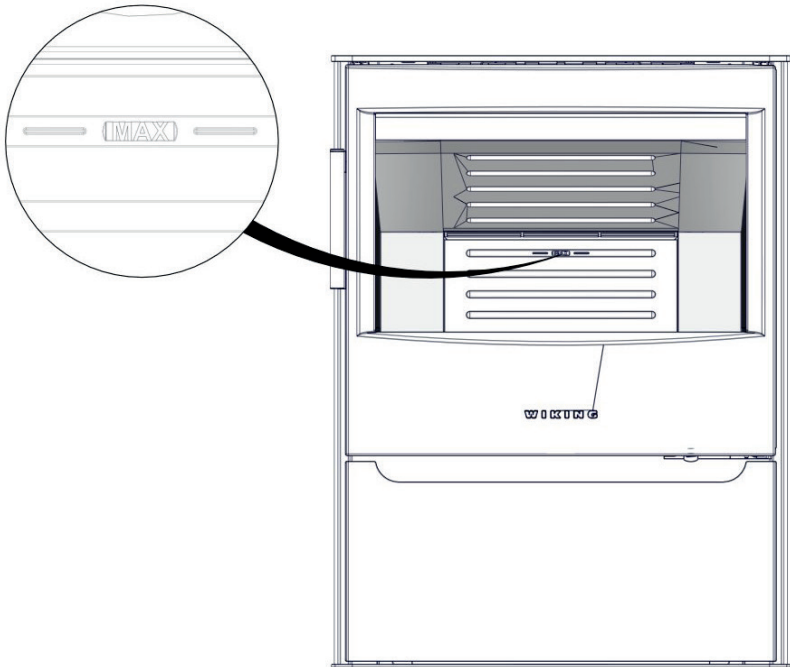
G



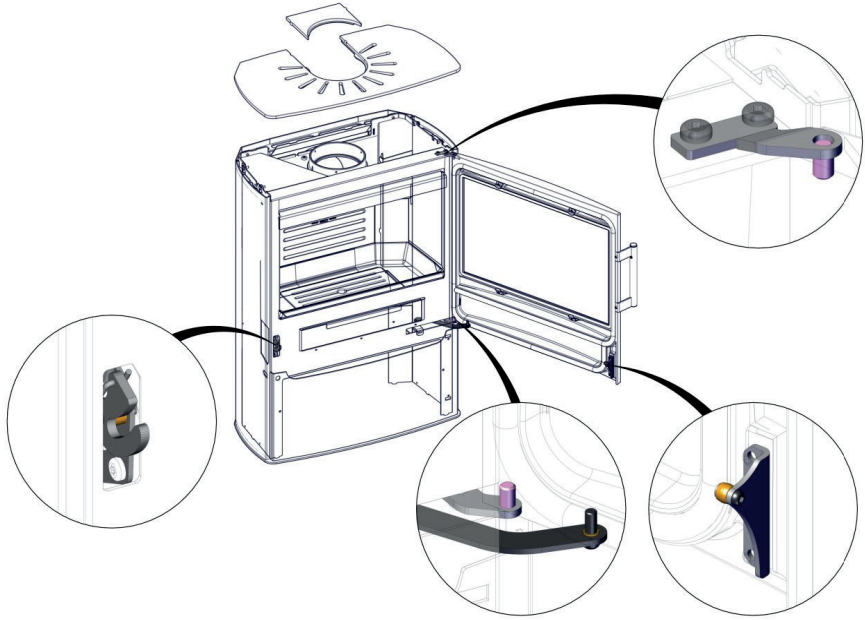
H



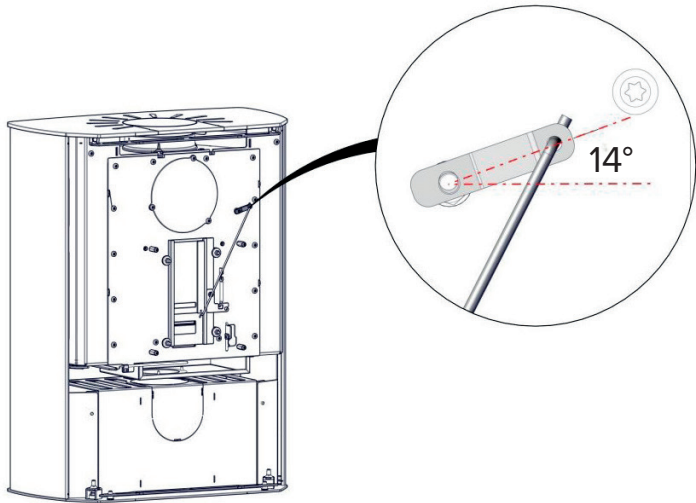
I



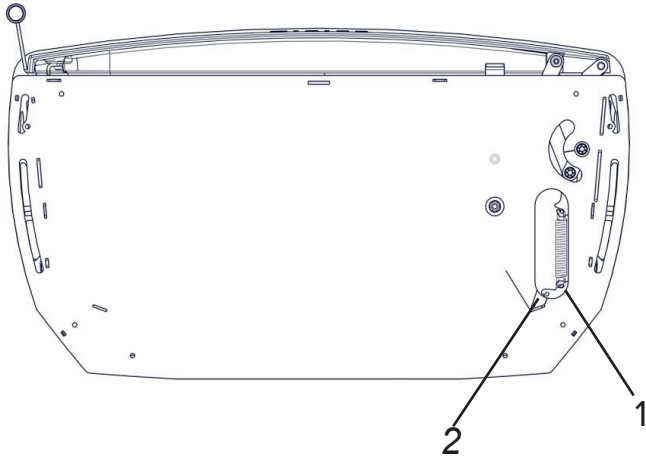
J



K



L



INSTALLATIONSANLEITUNG

Allgemein

Herzlichen Glückwunsch zu Ihrem neuen WIKING-Kaminofen. Wir freuen uns, dass Sie sich für ein WIKING-Produkt entschieden haben und sind überzeugt, dass Sie viel Freude daran haben werden. Um eine optimale Funktion und Sicherheit zu gewährleisten, empfehlen wir Ihnen, die Installation von einem WIKING-Fachhändler oder einem von ihm empfohlenen Installateur durchführen zu lassen. Weitere Informationen finden Sie in unserer WIKING-Fachhändlerübersicht auf www.hwam.de unter dem Punkt „Fachhändlersuche“.

Sicherheit

Bei der Installation Ihres WIKING Kaminofens sind die geltenden europäische, nationale sowie die örtliche geltende Vorschriften und Baubestimmungen zu beachten. Die Installation ist genau nach den Anweisungen in der Installations- und Bedienungsanleitung durchzuführen und bei den örtlichen Behörden anzumelden. Nach der erfolgreichen Installation sollten Sie den Kaminofen von Ihrem Schornsteinfegermeister abnehmen lassen. Die Verpackung Ihres WIKING-Kaminofens ist gemäß den gesetzlichen Vorgaben und der lokalen behördlichen Vorschriften zu entsorgen.

Anforderungen an den Raum

In dem Raum, in dem der Kaminofen installiert werden soll, muss die Zufuhr frischer Verbrennungsluft jederzeit gewährleistet sein. Der Luftverbrauch des Kaminofens beträgt ca. 18-25 m³ pro Stunde. Ein aufklappbares Fenster oder eine einstellbare Luftklappe sind ausreichend. Die einstellbare Luftklappe bzw. Luftschlitz darf nicht blockiert werden. In neu gebauten/luftdichten Häusern empfehlen wir den Anschluss an ein Frischluftsystem, das die Außenluft direkt der Verbrennung zuführt. Dieses System ist als Zubehör erhältlich. Vergewissern Sie sich vor Montage des Ofens, dass die Untergrund das Gewicht des Kaminofens und Schornsteins tragen kann. Das Gewicht des Schornsteins ergibt sich aus der Größe und der Höhe des Schornsteins.

Technische Spezifikationen und Daten

| Testergebnisse des Nennleistungstests gemäß EN 13240: | |
|--|------------------------|
| Nennheizleistung | 6,3 kW |
| Rauchgastemperatur – Messpunkt nach EN 13240 | 340°C |
| Rauchgastemperatur – gemessen im Abgasstutzen | 406°C |
| Rauchgasmassendurchfluss | 5,8 g/s |
| Wirkungsgrad | 75 % |
| Jährliche Effizienz (EcoDesign) | 65 % |
| Feinstaub (PM) | 35 mg/m ³ |
| Gasförmiger organisch gebundener Kohlenstoff (OGC) | 112 mg/m ³ |
| Stickstoffoxide (NOx) | 83 mg/m ³ |
| CO (Kohlenmonoxid) bez. auf 13% O ₂ | 1115 mg/m ³ |
| CO (Kohlenmonoxid) bez. auf 13% O ₂ | 0,09 % |
| Energieeffizienzindex | 99 |
| Energieeffizienzklasse | A |

Die Leistungserklärung (DoP) ist als Download auf unserer Website www.hwam.com verfügbar.

| Model | Gewicht | Höhe | Breite | Tiefe |
|---|---------|----------|---------|---------|
| WIKING Maxi 2 | 113 kg | 59,2 cm | 66,7 cm | 36,3 cm |
| WIKING Maxi 2 mit Sockel | 114 kg | 60,8 cm | 66,7 cm | 36,3 cm |
| WIKING Maxi 2 mit kurzen Beinen | 114 kg | 65,2 cm | 66,7 cm | 36,3 cm |
| WIKING Maxi 2 mit langen Beinen | 116 kg | 84,2 cm | 70,4 cm | 36,3 cm |
| WIKING Maxi 4 mit Holzfach | 130 kg | 89,2 cm | 66,7 cm | 36,3 cm |
| WIKING Maxi 4 mit Holzfachtür | 133 kg | 89,2 cm | 66,7 cm | 36,3 cm |
| WIKING Maxi 4 mit Holzfach und Naturstein grau | 222 kg | 92,6cm | 74,3 cm | 36,3 cm |
| WIKING Maxi 4 mit Holzfachtür und Naturstein grau | 225 kg | 92,6cm | 74,3 cm | 36,3 cm |
| WIKING Maxi 6 mit Holzfach | 140 kg | 118,3 cm | 66,7 cm | 36,3 cm |
| WIKING Maxi 6 mit Holzfachtür | 143 kg | 118,3 cm | 66,7 cm | 36,3 cm |
| WIKING Maxi 6 mit Holzfach und Naturstein weiß | 232 kg | 122,3 cm | 74,3 cm | 36,3 cm |
| WIKING Maxi 6 mit Holzfach und Naturstein grau | 262 kg | 122,3 cm | 74,3 cm | 36,3 cm |
| WIKING Maxi 6 mit Holzfachtür und Naturstein weiß | 235 kg | 122,3 cm | 74,3 cm | 36,3 cm |
| WIKING Maxi 6 mit Holzfach und Naturstein grau | 265 kg | 122,3 cm | 74,3 cm | 36,3 cm |
| Wärmespeichersteine, WIKING Maxi 6 | 69 kg | | | |

Vorlegeplatte

Für die Größe der feuerfesten Unterlage vor dem Kaminofen sind die geltenden europäischen, nationalen, und örtlichen Brandschutzvorschriften zu beachten. Ihr WIKING-Fachhändler berät Sie gerne. Die Brennkammeröffnung ist 55 cm breit.

Abstand zu brennbarem Material

| Mindestabstände - <u>nicht isoliertes</u> Rauchrohr (Zeichnung A) | WIKING Maxi 2 | WIKING Maxi 4 WIKING Maxi 6 |
|--|---------------|--------------------------------|
| Zu einer brennbaren Wand, dahinter | 17,5 cm | 17,5 cm |
| Zu einer brennbaren Wand, an der Seite | 17,5 cm | 17,5 cm |
| Zu einer brennbaren Wandseite, Aufstellung in einer Ecke, 45° | 10 cm | 10 cm |
| Möblierungsabstand davor | 125 cm | 125 cm |
| Zu einer brennbaren Wand, an der Seite vor dem Ofen | 45 cm | 45 cm |
| Zu einer brennbaren Decke | 73 cm | 73 cm |
| Zu brennbarem Boden unter dem Ofen | 25 cm* | - |

*Diese Abstandsfordernung ist erfüllt, wenn der Kaminofen auf hohen Beinen montiert wird oder auf die Wand mit dem unter dem Kaminofen geforderten Abstand aufgehängt wird.

| Mindestabstände - <u>isoliertes</u> Rauchrohr (Zeichnung A) | WIKING Maxi 2 | WIKING Maxi 4 WIKING Maxi 6 |
|--|---------------|--------------------------------|
| Zu einer brennbaren Wand, dahinter | 10 cm | 10 cm |
| Zu einer brennbaren Wand, an der Seite | 17,5 cm | 17,5 cm |
| Zu einer brennbaren Wandseite, Aufstellung in einer Ecke, 45° | 7,5 cm | 7,5 cm |
| Möblierungsabstand davor | 125 cm | 125 cm |
| Zu einer brennbaren Wand, an der Seite vor dem Ofen | 40 cm | 40 cm |
| Zu einer brennbaren Decke | 73 cm | 73 cm |
| Zu brennbarem Boden unter dem Ofen | 25 cm* | - |

*Diese Abstandsfordernung ist erfüllt, wenn der Kaminofen auf hohen Beinen montiert wird oder auf die Wand mit dem unter dem Kaminofen geforderten Abstand aufgehängt wird.

Gegebenenfalls bestehende Vorschriften über den Abstand zwischen Wand und Rauchrohr sind zu beachten.

WICHTIG

Bei Wandmontage soll der WIKING Maxi 2 an einer Wand aus nicht-brennbaren Materialien aufgehängt werden. Unter dem WIKING Maxi 2 dürfen keine brennbaren Materialien gelagert werden. WIKING Maxi 2 mit Sockel und WIKING Mini 2 mit kurzen Beinen dürfen nicht auf einem brennbaren Boden installiert werden. Dieser gilt auch dann noch als brennbarer Boden, wenn darauf eine nicht-brennbare Bodenplatte als Glutfänger auf diesem verlegt ist. Eine nicht-brennbare Konstruktion unter dem WIKING Maxi 2 mit Sockel oder kurzen Beinen muss mindestens 650 mm vor dem Ofen herausragen.

Es ist empfohlen einen Abstand von 10 cm zu einer gemauerten Wand zu halten um an die WIKING® Automatic™ heranzukommen.

Es ist zu beachten, dass Glas nicht unbedingt hitzebeständig ist. Da eine Glasfläche unter Umständen als ‚brennbare Wand‘ einzustufen ist, sollte der Hersteller oder der Schornsteinfegermeister befragt werden.

Änderung des Rauchabgangs WIKING Maxi 2 + WIKING Maxi 4 (Zeichnung B)

Um den Rauchabgang von oben nach hinten zu ändern, ist folgendes vorzunehmen:

1. Die Topplatte des Kaminofens wird abgenommen.
2. Die Schrauben lösen und die Rückwand abnehmen.
3. Zur Demontage des Rauchstutzens oben am Kaminofen werden die 3 Schrauben entfernt. Nun kann der Rauchstutzen abgenommen werden.
4. Der Hitzeschild hat eine Aussparung für das Rauchrohr. Der Hitzeschild wird an dieser Aussparung so aufgebrochen, dass eine passend Öffnung im Hitzeschild entsteht.
5. Die Rückwand hat eine Aussparung für das Rauchrohr. Die Rückwand wird an dieser Aussparung so aufgebrochen, dass in der Rückwand eine für das Rauchrohr passende Öffnung entsteht.
6. Zur Demontage der Abdeckplatte von der Rückseite des Kaminofens werden die 3 Schrauben (Torx Bit Nr. 30) entfernt. Nun kann die Abdeckplatte abgenommen werden.
7. Die Abdeckplatte wird mit den 3 Schrauben oben auf den Kaminofen geschraubt.
8. Der Rauchstutzen wird in die Rauchabgangsöffnung an der Rückseite des Kaminofens eingesetzt und mit den 3 Schrauben befestigt.
9. Die Rückwand wird wieder festgeschraubt
10. Die Topplatte wird wieder auf den Kaminofen gelegt.

Eine Abdeckplatte für das Loch in der Topplatte des Kaminofens kann gekauft werden, wenn der Kaminofen mit Rauchabgang nach hinten angeschlossen wird.

Änderung des Rauchabgangs WIKING Maxi 6 mit Wärmespeicherfach (Zeichnung C)

Um den Rauchabgang von oben nach hinten zu ändern, ist folgendes vorzunehmen:

1. Die Topplatte des Kaminofens wird abgenommen.
2. Die Front des Wärmespeicherfachs anheben und dann nach vorne ziehen, um sie aus den 4 Steuerzapfen zu lösen.
3. Die Schrauben lösen und die Topplatte des Wärmespeicherfaches abnehmen.
4. Die Schrauben lösen und die Rückwand abnehmen.
5. Zur Demontage des Rauchstutzens oben am Kaminofen werden die 3 Schrauben entfernt. Nun kann der Rauchstutzen abgenommen werden.

6. Der Hitzeschild hat eine Aussparung für das Rauchrohr. Der Hitzeschild wird an dieser Aussparung so aufgebrochen, dass eine passend Öffnung im Hitzeschild entsteht.
7. Die Rückwand hat eine Aussparung für das Rauchrohr. Die Rückwand wird an dieser Aussparung so aufgebrochen, dass in der Rückwand eine für das Rauchrohr passende Öffnung entsteht.
8. Zur Demontage der Abdeckplatte von der Rückseite des Kaminofens werden die 3 Schrauben (Torx Bit Nr. 30) entfernt. Nun kann die Abdeckplatte abgenommen werden.
9. Die Abdeckplatte wird mit den 3 Schrauben oben auf den Kaminofen geschraubt.
10. Der Rauchstutzen wird in die Rauchabgangsöffnung an der Rückseite des Kaminofens eingesetzt und mit den 3 Schrauben befestigt.
11. Die Rückwand wird wieder festgeschraubt.
12. Die Topplatte des Wärmespeicherfaches wird wieder aufgelegt und festgeschraubt.
13. Die Front des Wärmespeicherfaches wieder an den 4 Steuerzapfen aufhängen.
14. Die Topplatte wird wieder auf den Kaminofen gelegt.

Eine Abdeckplatte für das Loch in der Topplatte des Kaminofens kann gekauft werden, wenn der Kaminofen mit Rauchabgang nach hinten angeschlossen wird.

Änderung des Rauchabgangs WIKING Maxi 6 mit Wärmefach (Zeichnung D)

Um den Rauchabgang von oben nach hinten zu ändern, ist folgendes vorzunehmen:

1. Die Topplatte des Kaminofens wird abgenommen.
2. Die Schrauben lösen und das Wärmefach abnehmen.
3. Die Schrauben lösen und die Rückwand abnehmen.
4. Zur Demontage des Rauchstutzens oben am Kaminofen werden die 3 Schrauben entfernt. Nun kann der Rauchstutzen abgenommen werden.
5. Der Hitzeschild hat eine Aussparung für das Rauchrohr. Der Hitzeschild wird an dieser Aussparung so aufgebrochen, dass eine passend Öffnung im Hitzeschild entsteht.
6. Die Rückwand hat eine Aussparung für das Rauchrohr. Die Rückwand wird an dieser Aussparung so aufgebrochen, dass in der Rückwand eine für das Rauchrohr passende Öffnung entsteht.
7. Zur Demontage der Abdeckplatte von der Rückseite des Kaminofens werden die 3 Schrauben (Torx Bit Nr. 30) entfernt. Nun kann die Abdeckplatte abgenommen werden.
8. Die Abdeckplatte wird mit den 3 Schrauben oben auf den Kaminofen geschraubt.
9. Der Rauchstutzen wird in die Rauchabgangsöffnung an der Rückseite des Kaminofens eingesetzt und mit den 3 Schrauben befestigt.
10. Die Rückwand wird wieder festgeschraubt.
11. Das Wärmefach wird wieder festgeschraubt.
12. Die Topplatte wird wieder auf den Kaminofen gelegt.

Eine Abdeckplatte für das Loch in der Topplatte des Kaminofens kann gekauft werden, wenn der Kaminofen mit Rauchabgang nach hinten angeschlossen wird.

Stellfüße

WIKING Maxi wird mit 4 St. Stellfüßen geliefert, die nach Bedarf montiert werden können. Öffnen Sie die Holzfachtür. Lösen Sie die Schrauben auf beiden Seiten der senkrechten Abdeckplatte hinten im Holzfach mit einem Inbusschüssel. Die Abdeckplatte abheben, den unteren Teil leicht nach vorne kippen und die Abdeckplatte herausziehen. Die Stellfüße montieren und die Stellschrauben gemäß der beiliegenden Anleitung auf die gewünschte Höhe einstellen (2 Stellschrauben auf jeder Seite). Die Abdeckplatte wieder einhängen und die beiden Schrauben festziehen.

Anforderungen an den Schornstein

Der Schornstein muss so hoch sein, dass ein guter Zug gewährleistet ist, und der Rauch keine Belästigung darstellt. In der Regel ist der Schornsteinzug dann zufriedenstellend, wenn der Schornstein 4 Meter Höhe über dem Ofen und mindestens 80 cm Höhe über dem Dachfirst angebracht ist.

Wenn der Schornstein an der Seite des Hauses angebracht wird, sollte seine Spitze höher sein als der Dachfirst oder der höchste Punkt des Daches sein. Bitte beachten Sie die nationalen und örtlichen Vorschriften für die Platzierung des Schornsteins.

Für den Kaminofen ist ein Schornsteinzug von mindestens 12 Pa erforderlich (gemessen am Messpunkt nach EN 13240). Bei einer Messung direkt über dem Rauchstutzen sollte der Zug 18-20 Pa betragen.

Der Schornstein muss eine Lichtöffnung von mindestens Ø125 mm oder Ø150 mm haben und mit einer leicht zugänglichen Reinigungstür versehen sein. Der Schornstein und das Rauchrohr müssen CE-geprüft sein, der Klasse T400 entsprechen und den Rußbrandtest bestanden haben (G-Kennzeichnung). Der auf dem Typenschild angegebene Abstand zu den brennbaren Materialien muss eingehalten werden. Weitere Informationen erhalten Sie bei Ihrem WIKING-Fachhändler.

Schornstein

Der Schornstein ist der Motor des Kaminofens und für entscheidend für die allgemeine Funktion des Kaminofens. Der Zug im Schornstein erzeugt einen Unterdruck im Kaminofen. Dieser zieht den Rauch aus dem Kaminofen, saugt Luft durch den Schieber für die Scheibenspülung an, die die Scheibe rußfrei hält. Außerdem sorgt der Unterdruck für die Zufuhr von Verbrennungsluft durch den Primär- und Sekundärschieber Luft für die Verbrennung zugeführt wird.

Der Schornsteinzug entsteht durch die unterschiedlichen Temperaturen im und außerhalb des Schornsteins. Je höher die Temperatur im Schornstein, desto größer ist der Zug. Deshalb ist es besonders wichtig, dass der Schornstein gut durchgeheizt ist, bevor die der Kaminofen geregelt wird und die Verbrennung im Kaminofen gedrosselt wird (ein gemauerter Schornstein heizt sich nicht so schnell auf ein Stahlschornstein). An Tagen, an denen der Zug im Schornstein aufgrund der Wind- und Wetterverhältnisse schlecht ist, ist es besonders wichtig, den Schornstein schnellstmöglich anzuwärmen. Es müssen schnell Flammen entfacht werden. Hacken Sie das Holz besonders klein, verwenden Sie einen zusätzlichen Anzündholz usw.

Nach längerem Stillstand ist es wichtig, das Schornsteinrohr auf Blockierungen zu überprüfen.

An einen Schornstein können mehrere Geräte angeschlossen werden. Die geltenden Vorschriften sind jedoch vorher zu prüfen.

Anschluss an den Schornstein

Der Ofen kann nach oben, oder direkt nach hinten an einen Schornstein angeschlossen werden.

Kontrollieren Sie sorgfältig, dass der Schornstein dicht ist, und dass keine Falschluf durch der Abdeckplatte des Rauchabgangs, die Reinigungstür oder die Rohrverbindungen gelangt. Beachten Sie, dass Bogen des Ofenrohres sowie horizontale Rauchrohrführungen Die Wirkung des Schornsteinzuges verringern.

Zugmessung

Bei der Installation des Kaminofens oder bei der Fehlersuche kann es erforderlich sein, den Zug des Kaminofens zu prüfen, um sicherzustellen, dass der Kaminofen zusammen mit dem Schornstein funktioniert, und dass die richtige Luftmenge zugeführt wird.

Hinter dem Rauchstutzen des Kaminofens befindet sich ein Loch mit $\varnothing 7,5$ mm (Zeichnung E), durch die der Zug gemessen werden kann. Im Normalbetrieb ist in dieser Bohrung M8-Bolzen eingeschraubt, die immer vorhanden sein sollte.

Montage von Einzelteilen

Vor der Montage des Kaminofens ist sicherzustellen, dass alle Einzelteile vorschriftsmäßig montiert sind.

Bitte beachten! Die Brennkammer ist mit Platten aus dem Wärmedämmstoff Vermiculit ausgekleidet. Dadurch wird ein schnelles Erreichen der optimalen Verbrennungstemperatur gewährleistet.

Vertikalschnitt des Kaminofens (Zeichnung F+G):

1. Die Rauchleitplatte aus Stahl (1) ist an 2 Haken aufgehängt und mit einer Transportsicherung in Form von 2 Splinten versehen. Diese beiden Splinte müssen vor der Inbetriebnahme des Kaminofens entfernt werden.
2. Die Rauchleitplatte aus Vermiculit (2) muss auf den Seitenplatten aus Vermiculit (3) aufliegen und ganz nach hinten in die Brennkammer geschoben werden.
3. Die Rückwand (4) muss ganz hinten in der Brennkammer platziert werden und zusammen mit den Seitenplatten aus Vermiculit (3) eingeschoben werden.
4. Die Gusseisenboden und Rost (5) müssen flach auf dem Boden der Brennkammer aufliegen.

Die Rauchleitplatten aus Stahl und Vermiculit dienen dazu, den Weg der heißen Rauchgase durch den Kaminofen zu verlängern, damit möglichst viel Wärme abgegeben wird. Da die Wärme nicht durch den Schornstein entweicht, wird der Heizwert des Holzes optimal genutzt.

Schornsteinfegen

Um die Gefahr eines Schornsteinbrands vorzubeugen, muss der Schornstein jährlich gereinigt werden. Gleichzeitig mit dem Schornstein müssen auch das Rauchrohr und die Rauchkammer oberhalb der Rauchleitplatte aus Stahl gereinigt werden. Wenn die Höhe des Schornsteins eine Reinigung von oben nicht zulässt, muss eine Reinigungsklappe montiert werden.

Im Falle eines Schornsteinbrands sind alle Klappen zu schließen und die Feuerwehr zu verständigen. Vor der Wiederin betriebnahme muss der Schornstein vom Schornsteinfeger überprüft werden.

Typenschild und Seriennummer

Das Typenschild und die Seriennummer des WIKING Maxi 2, WIKING Maxi 4 mit Holzfach und WIKING Maxi 6 mit Holzfach befinden sich auf der Rückseite des Kaminofens.

Beim WIKING Maxi 4 mit Holzfachtür und WIKING Maxi 6 mit Holzfachtür befindet sich das Typenschild und die Seriennummer auf der Innenseite der Holzfachtür.

Bitte notieren Sie sich die Seriennummer, damit Sie im Servicefall schnell darauf zugreifen können. Bei Rückfragen an Ihren WIKING-Fachhändler ist die Seriennummer ebenfalls anzugeben.

Die Seriennummer (beginnend mit "G6"):

FEUERUNGSANLEITUNG - HOLZ

Erstes Anheizen

Beim ersten Anheizen härtet der Lack aus, deshalb müssen die Tür und die Aschenkasten vorsichtig geöffnet werden, da sonst die Dichtungen am Lack festkleben können. Außerdem kann der Lack etwas riechen, deshalb für gute Entlüftung sorgen.

Vorsicht! Der mitgelieferte Handschuh kann die Lackbeschichtung der Oberfläche beschädigen. Seien Sie daher bei den ersten 2-3 Aufheizvorgängen besonders vorsichtig, wenn Sie die lackierten Flächen und den Handgriff berühren. Auch nach dem Aushärten des Lackes kann der Handschuh bei wiederholtem Gebrauch den Lack von der Oberfläche abschleifen.

Zum Thema Brennstoff

Zugelassene Brennstoffe

Der Kaminofen ist gemäß den Normvorschriften (EN) ausschließlich für die Verbrennung von Scheitholz mit einem Feuchtigkeitsgehalt von 12-18 % zugelassen. Bei Brennholz mit einem höheren Feuchtigkeitsgehalt führt zu Versottung, umweltschädlichen Emissionen und schlechter Brennwertnutzung.

Empfohlene Holzarten

Als Brennholz für diesen Kaminofen eignet sich Holz von Birken, Buchen, Eichen, Ulmen, Eschen, Nadel- und Obsthölzer usw. Die Unterschiede zwischen den einzelnen Holzarten liegen weniger im Heizwert als vielmehr im Raumgewicht. Da 1 m³ Buchenholz mehr wiegt als z.B. die gleiche Menge Fichtenholz, muss mehr Fichtenholz verwendet werden, um gleichen Heizwirkung wie mit Buche zu erzielen. Härtere Holzarten wie Esche, Buche, Eiche und Ulme sind zwar schwerer zu entzünden, brennen dafür langsamer und erzeugen mehr Glut. Leichte Holzarten wie Birke, Ahorn, Fichte und Kiefer sind leichter anzuheizen, verbrennen aber wesentlich schneller. Aus diesem Grund eignen sich leichte Holzarten am besten Anzünden, während schwere Holzarten eine längere Brenndauer haben.

Unzulässige Brennstoffe

Folgende Brennstoffe dürfen nicht verwendet werden:

- Bedrucktes Papier
- Spanplatten
- Kunststoffe
- Gummi
- Brennbare Flüssigkeiten
- Abfälle wie Milchverpackungen
- Lackiertes, gestrichenes oder imprägniertes Holz

Eine Verbrennung dieser Brennstoffe ist nicht zulässig, da dabei gesundheits- und umweltschädliche Stoffe entstehen. Da dadurch auch der Kaminofen und der Schornstein beschädigt werden können, entfällt die Garantie bei Zuwiderhandlung.

Die richtige Größe

Da die Größe der Holzscheite einen Einfluss auf die Verbrennung hat, sollten folgende Angaben beachtet werden:

| Brennstoff | Länge in cm | Durchmesser in cm |
|-------------|-------------|-------------------|
| Anzündholz | 14-28 | 2-5 |
| Holzscheite | 28-50 | 5-9 |

Der Luftzufuhrregler

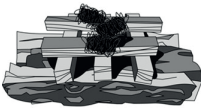
Für eine gute und wirtschaftliche Verbrennung muss dem Feuer die richtige Luftmenge zugeführt werden. Die Luftzufuhr wird einfach mit einem einzigen Regler unter der Tür geregelt (Zeichnung H).

Beim Heizen im kalten Kaminofen muss der Regler ganz nach links geschoben werden. Dadurch wird eine maximale Luftzufuhr gewährleistet. Nachdem das Feuer gut brennt, kann die Luftzufuhr ein wenig gedrosselt werden, indem der Regler nach rechts geschoben wird. Wird der Regler ganz nach rechts geschoben, erlischt das Feuer. Diese Einstellung sollte nur bei einer Überhitzung oder einem Schornsteinbrand verwendet werden, und wenn der Kaminofen ganz aus ist, z. B. während der Reinigung.

Besondere Anleitung zum Anheizen des Kaminofens mit Natursteinverkleidung

Natursteine sind Produkte, die sich an Temperaturänderungen gewöhnen müssen. Die folgende Methode wird empfohlen:

Das erste Anheizen



Der Regler ganz nach links schieben. Auf den Boden der Brennkammer werden 2 Stück Holzscheite (5-9 cm Durchmesser) waagrecht gelegt (1-2 kg). Darüber werden 5-8 Stücken Anzündholz kreuzweise gelegt. Zwischen die obere Lage der Anzündholz werden 2 Anzündblöcke gelegt. Anzündblöcke anzünden und die Tür schließen. Wenn das Feuer

vollständig erloschen ist, wird die Tür geöffnet und bleibt solange offen, bis der Kaminofen auf Raumtemperatur abgekühlt ist.

Das zweite Anheizen

Der Regler ganz nach links zu schieben. Auf den Boden der Brennkammer werden waagrecht 2 Stück Holzscheite (5-9 cm Durchmesser) waagrecht gelegt (1-2 kg). Darüber werden 5-8 Stücken Anzündholz kreuzweise gelegt. Zwischen die obere Lage der Anzündholz werden 2 Anzündblöcke gelegt. Anzündblöcke anzünden und die Tür schließen.

Wenn keine gelben Flammen mehr zu sehen sind, und das Kleinholz zu einer festen Glutschicht abgebrannt ist, kann nachgelegt werden. Die Glutschicht ist ausreichend, wenn die Holzstücke auseinander fallen, und der Boden mit Glut bedeckt ist. Die Tür vorsichtig öffnen, so dass keine Rauch und Glut austreten können. Mindestens 2 neue Holzscheite (5-9 cm Durchmesser) nachlegen (bis 1 kg je Stück). Wenn nach dem Anheizen alle Holzscheite brennen, wird der Regler auf die mittlere Position gestellt. Lassen Sie das Feuer ausbrennen, und den Kaminofen vor dem nächsten Anheizen auf Raumtemperatur abkühlen.

Das dritte Anheizen

Es wird wie beim 2. Anheizen vorgegangen. Das Feuer soll ausbrennen, und nach dem Erlöschen des Feuers soll der Kaminofen abkühlen.

Nachfolgendes Heizen

Folgen Sie der normalen Anleitung, siehe Abschnitte „Anheizen“ und „Nachlegen“.

Anheizen

Ein gutes Anheizen ist für eine erfolgreiche Verbrennung sehr wichtig. Ein kalter Kaminofen und ein kalter Schornstein stellen für die Verbrennung eine Herausforderung dar. Achten Sie auf ein gutes Anheizen mit geeignetem, trockenem Holzscheite, verwenden Sie Anzündholz und zünden Sie das Feuer von oben an. Es ist wichtig, so schnell wie möglich eine hohe Rauchgastemperatur zu erreichen.



Der Regler ist ganz nach links zu schieben. Auf den Boden der Brennkammer werden waagrecht 2 Stück Holz (5-9 cm Durchmesser) gelegt (1-2 kg). Darüber werden 5-8 Stück Anzündholz kreuzweise gelegt. Zwischen die obere Lage der Anzündholz werden 2 Anzündblöcke gelegt. Anzündblöcke anzünden und die Tür schließen.

Wenn alle Anzündhölzer gut brennen, wird der Regler auf die mittlere Position geschoben. Geht das Feuer während der Regelung aus, wird der Regler wieder ganz nach links geschoben, bis das Feuer besser brennt. Danach wird der Regler wieder auf die mittlere Position geschoben. Die Holzscheite müssen vollständig abbrennen, bis keine Flammen mehr sichtbar sind. Erst dann kann nachgelegt werden.

Wichtig! Die Tür darf nur zum Anheizen, Nachlegen und Reinigen geöffnet werden. Lassen Sie einen Kaminofen nie allein, bis nach dem Anheizen Flammen im Holz vorhanden sind.

Nachlegen

Wenn keine gelben Flammen mehr zu sehen sind, und das Kleinholz zu einer festen Glutschicht abgebrannt ist, kann nachgelegt werden. Die Glutschicht ist ausreichend, wenn die Holzstücke auseinander fallen, und der Boden mit Glut bedeckt ist. Die Tür vorsichtig öffnen, so dass keine Rauch und Glut austreten können. Mindestens 2 neue Holzscheite, je nach Wärmebedarf bis zu 1 kg pro Stück in den Kaminofen legen. Die Holzscheite dürfen nicht höher als bis zur "Max"-Marke an der Rückwand aus Vermiculit (Zeichnung I) gestapelt werden. Der Kaminofen muss nicht mehr geregelt werden, dies übernimmt der WIKING® Automatic™. Die Temperatur kann jedoch mit dem Regler nach rechts oder links verschoben werden. Wird der Regler er ganz nach rechts geschoben, wird die Verbrennung reduziert und die Brennzeit verlängert sich. Wird der Regler ganz nach links geschoben, wird die Verbrennung intensiviert und die Brennzeit verkürzt. Der höchste Wirkungsgrad wird erreicht, wenn der Regler in der Mitte steht. Beim Nachlegen sollte immer so lange gewartet werden, bis die Glutschicht wieder klein genug ist.

Während der Verbrennung erhitzt sich die Außenflächen des Kaminofens, und daher ist Vorsicht geboten.

Nach dem Heizen

Wenn der Kaminofen nicht benutzt wird, muss der Regler im kalten Zustand ganz rechts geschoben werden.

Glasreinigung

Nach den Heizen empfiehlt es sich, die Scheibe mit einem trockenen Papiertuch abzuwischen.

ALLGEMEINES ÜBER FEUERUNG

Schnelle oder kräftige Erwärmung

Eine schnelle oder kräftige Erwärmung tritt auf, wenn mit vielen kleinen Holzscheite geheizt wird.

Maximale Verbrennung

Pro Stunde können maximal verbrannt werden mit: Holz: 2,74 kg

Wird diese Grenze überschritten, erlischt übliche Werksgarantie des Kaminofens. Außerdem besteht die Gefahr von Schäden durch zu intensive Hitze, z.B. kann das Glas weiß werden. Der Kaminofen ist für den intermittierenden Betrieb zugelassen.

Typische Brennintervalle

Typische Brennintervalle bei Nennleistung

Holz: 49 Minuten (1,96 kg)

Lange Brenndauer

Eine lange Brenndauer erreicht man, wenn man mit wenigen, großen Holzscheiten brennt. Die längste Brenndauer erreichen Sie, wenn Sie die Luftzufuhr fast vollständig schließen, wenn die Flammen fast erloschen sind, um die Glutzeit zu verlängern. Beim Nachlegen muss die Luftzufuhr so reguliert werden, dass das Holz Feuer fängt. Sobald das Holz brennt, kann die Luftzufuhr wieder reguliert werden, um ein ruhiges Flammenbild zu erzielen.

Optimale Verbrennung

• Sauberes, trockenes Holz verwenden!

Nasses Holz verbrennt schlecht und führt zu Rußbildung und Versottung. Außerdem geht viel Energie für die Trocknung verloren, die dann zum Heizen fehlt.

• Maßvoll nachlegen!

Die beste Verbrennung erreichen Sie, wenn Sie kleine Mengen nachlegen. Wird zu viel auf einmal nachgelegt, dauert es zu lange, bis die optimale Verbrennungstemperatur erreicht ist.

• Für ausreichende Luftzufuhr sorgen!

Besonders in der Anheizphase ist auf eine ausreichende Luftzufuhr zu achten, damit die Temperatur im Ofen schnell ansteigt. Nur so können die bei der Verbrennung entstehenden Gase und Partikel verbrannt werden. Geschieht dies nicht, führt dies entweder zu einer Versottung des Schornsteins mit der Gefahr eines Schornsteinbrandes oder zu umweltschädlichen Emissionen.

Eine falsch dosierte Luftzufuhr führt zu einer schlechten Verbrennung und damit zu einem geringen Wirkungsgrad.

• Durchheizen vermeiden!

Vor dem Schlafengehen sollte man kein Holz mehr nachlegen und die Luftzufuhr drosseln, um bis zum Morgen durchzuheizen. Dies würde zu einer starken gesundheitsschädlichen Rauchentwicklung führen. Außerdem kann sich Ruß im Schornstein ablagern, was zu einem Schornsteinbrand führen kann.

WARTUNG

Reinigung

Wartungsarbeiten sollten nur bei kaltem Kaminofen durchgeführt werden. Die tägliche Wartung des Ofens beschränkt sich auf ein Minimum. Am besten ist es, den Ofen mit einem Staubsauger mit kleinem Mundstück und weichen Bürsten von außen abzusaugen oder mit einem weichen, trockenen Tuch oder einem weichen Staubwedel zu reinigen. Sie können den Kaminofen auch mit einem trockenen, weichen Tuch oder einem weichen Handfeger abstauben. Aber Achtung – nur bei kaltem Kaminofen.

Verwenden Sie kein Wasser, keinen Alkohol und keine Reinigungsmittel, da diese den Lack angreifen.

Einmal im Jahr sollte der Ofen gründlich gereinigt werden. Besonders wichtig ist dabei die Reinigung der Brennkammer, da sich dort Asche und Ruß ansammeln. Scharniere und Verschlusshaken müssen mit Kupferfett in Sprayform (hitzebeständig bis 1100 °C) eingefettet werden. Die Abdeckung etwa ½ cm anheben und das Kupferfett in den Scharnierzapfen sprühen (Zeichnung J).

Wartung

Mindestens alle zwei Jahre sollte der Kaminofen einer gründlichen Inspektion unterzogen werden. Die Inspektion beinhaltet u. a.:

- Gründliche Reinigung des Kaminofens.
- Kontrolle und gegebenenfalls Austausch der Feder in der WIKING® Automatic™.
- Kontrolle und Austausch, wenn diese beschädigt oder nicht mehr weich sind.
- Kontrolle der Platten aus dem Wärmedämmstoff Vermiculit und ggf. Austausch
- Kontrolle der Bauart (nur in einigen Ländern).
- Kontrolle des Gusseisensbodens und des Rosts der Brennkammer.
- Scharniere und Verschlusshaken müssen mit Kupferfett geschmiert werden

Die Wartung muss von einem qualifizierten Monteur durchgeführt werden.

Nur Originalersatzteile verwenden.

Säuberung

Damit beim Schornsteinfegen weder Ruß noch Asche in die WIKING® Automatic™ gelangt, muss der Regler ganz nach rechts geschoben werden. Falls die Transportsicherung nach der Installation des Kaminofens noch nicht entfernt wurde, ist die Transportsicherung in Form von 2 Splinten (Zeichnung G) zu entfernen. Zeichnung F zeigt die Platten, mit denen die Brennkammer ausgekleidet sind. Die Vermiculitplatten werden in der unten angegebenen Reihenfolge vorsichtig einzeln herausgenommen.

1. Obere Rauchleitplatte
2. Linke Eckplatte
3. Rechte Eckplatte
4. Linke Seitenplatte
5. Rechte Seitenplatte
6. Rückwandplatte

Nach der Reinigung die Vermiculit-Platten vorsichtig in umgekehrter Reihenfolge einsetzen. Mit der Rückwandplatte beginnen.

Asche

Die Entleerung des Aschenkastens ist denkbar einfach. Eine Mülltüte wird über den Kasten gestülpt, der Inhalt in die Tüte gekippt, und den Kasten wieder vorsichtig aus der Tüte gehoben. Geben Sie die Asche bei der Müllabfuhr ab.

Bitte beachten Sie, dass die Asche noch bis zu 24 Stunden nach dem Erlöschen des Feuers vereinzelt nachglühen kann!

Isolierung

Die wirksame, aber poröse Isolierung der Brennkammer unterliegt einem gewissen Verschleiß und kann mit der Zeit beschädigt werden. Dies hat zunächst keinen negativen Einfluss auf die Effektivität des Kaminofens. Die Isolierung sollte unbedingt ausgetauscht werden, falls Löcher oder Abplatzungen auftreten oder sobald der Verschleiß die Hälfte der ursprünglichen Dicke überschreitet. Wenn sich Risse in der Rückwand-Platte bilden, kann dies dazu führen, dass die Sekundärluft nicht mehr richtig in der Brennkammer verteilt wird. Aus diesem Grund sollte die Platte ausgetauscht werden.

WIKING® Automatic™ (Zeichnung K)

Die Feder in der WIKING® Automatic™ muss mindestens alle zwei Jahre überprüft werden.

WIKING Maxi 2/WIKING Maxi 4: Die Topplatte des Kaminofens abnehmen. Die Schrauben lösen und die Rückwand entfernen. Der Hitzeschild abschrauben. Der Ausgangspunkt der Fühlerstange wird bei kaltem Ofen überprüft. Der Ausgangspunkt im kalten Zustand ist ca. 14° über der Horizontalen. Die Stange muss leicht gleiten und bei Berührung federnd sein, sowohl im kalten als auch im warmen Zustand. Hitzschild, Rückwand und Topplatte wieder montieren.

WIKING Maxi 6 mit Wärmespeicherfach: Die Topplatte des Kaminofens abnehmen. Die Front des Wärmespeicherfachs anheben und dann nach vorne ziehen, um sie aus den 4 Steuerzapfen zu lösen. Die Schrauben lösen und Topplatte des Wärmespeicherfaches entfernen. Die Schrauben lösen und die Rückwand entfernen. Der Hitzeschild abschrauben. Der Ausgangspunkt der Fühlerstange wird bei kaltem Ofen kontrolliert. Der Ausgangspunkt der Fühlerstange wird bei kaltem Ofen überprüft. Der Ausgangspunkt im kalten Zustand ist ca. 14° über der Horizontalen. Die Stange muss leicht gleiten und bei Berührung federnd sein, sowohl im kalten als auch im warmen Zustand. Hitzschild, Rückwand, Topplatte des Wärmespeicherfaches, Front des Wärmespeicherfachs und Topplatte wieder montieren.

WIKING Maxi 6 mit Wärmefach: Die Topplatte des Kaminofens abnehmen. Die Schrauben lösen und das Wärmefach abnehmen. Die Schrauben lösen und die Rückwand entfernen. Der Hitzeschild abschrauben. Der Ausgangspunkt der Fühlerstange wird bei kaltem Ofen überprüft. Der Ausgangspunkt im kalten Zustand ist ca. 14° über der Horizontalen. Die Stange muss leicht gleiten und bei Berührung federnd sein, sowohl im kalten als auch im warmen Zustand. Hitzschild, Rückwand, Wärmefach und Topplatte wieder montieren.

Bauartfeder (Zeichnung L)

Falls mehr Zugkraft an der Bauartfeder (1), die für das Selbstschließen der Tür sorgt, gewünscht wird, muss die Bauartfeder am anderen Befestigungsort (2) angebracht werden. Am WIKING Maxi 2 wird dies durch das Loch in der Bodenplatte gemacht. Am WIKING Maxi 4 und WIKING Maxi 6 ist die Bauartfeder zugänglich, wenn man die untere Tür öffnet. Löschen Sie die Schrauben auf beiden Seiten der senkrechten Abdeckplatte hinten im Gehäuse mithilfe eines Inbusschlüssels. Heben Sie die Abdeckplatte an und kippen Sie den unteren Teil etwas nach vorne und ziehen Sie die Abdeckplatte heraus.

Tür/Glas

Wenn die Scheibe in der Brennkammertür verrußt ist, kann sie leicht mit einem feuchten, mit Asche getränktem Küchenpapier gereinigt werden. Die Scheibe sollte mit senkrechten Bewegungen (auf und ab) gereinigt werden. Anschließend mit einem trockenen Stück Küchenpapier nachtrocknen. Es ist auch darauf zu achten, dass der Luftspalt im Türrahmen frei von Asche und Ruß ist.

Dichtungen

Überprüfen Sie regelmäßig, dass die Dichtungen an der Tür und am Aschenkasten weich und unbeschädigt sind. Ist dies nicht der Fall, müssen sie unbedingt ausgetauscht werden. Verwenden Sie nur Originaldichtungen.

Oberfläche

Eine nachträgliche Behandlung der Oberfläche ist in der Regel nicht erforderlich. Lackschäden können jedoch mit einer Sprühfarbe ausgebessert werden, die bei dem WIKING-Fachhändler erhältlich ist, bei dem der Ofen gekauft wurde.

Garantie

Bei nicht durchgeführter Wartung entfällt die Garantie des Kaminofenherstellers!

LEISTUNGSERKLÄRUNG

Download der Leistungserklärung von unserer Webseite unter folgenden Links:
www.hwam.com/dop/maxi

FEHLERSUCHE UND BEHEBUNG

Sollten an Ihrem Kaminofen Störungen auftreten, können Sie zunächst versuchen, diese anhand der Angaben in der folgenden Tabelle zu beheben. Sollte dies nicht möglich sein, wenden Sie sich bitte an Ihren WIKING-Fachhändler.

| Problem | Mögliche Ursache | Abhilfe |
|---|--|--|
| Das Feuer im Kaminofen brennt nicht zufriedenstellend. | Der Kaminofen wurde nicht korrekt angeheizt. | Hinweis: Bitte beachten Sie die Anleitung unter "Anheizen". |
| | Unzureichender Zug im Schornstein. | Prüfen Sie, ob Rauchrohr oder Schornstein verstopft ist. Ist die Höhe des Schornsteins für die den herrschenden Verhältnissen ausreichend? |
| Die Scheibe ist verrußt. | Das Brennholz ist zu feucht. | Verwenden Sie nur Holz, das mindestens 12 Monate getrocknet wurde und eine Restfeuchte von 12-18% aufweist. |
| | Eine Türdichtung ist undicht. | Wenn sich die Dichtungen hart anfühlen, müssen sie ausgetauscht werden. Neue Dichtungen erhalten Sie bei Ihrem WIKING-Fachhändler. |
| | Keine Sekundärluftzufuhr für die 'Scheibenspülung'. | Regler weiter nach links schieben. |
| | Die Temperatur im Ofen ist zu niedrig. | Legen Sie Brennholz im Kaminofen nach und stellen Sie den Regler weiter nach links. |
| Beim Öffnen der Tür zieht Rauch in den Raum. | Die Klappe im Schornstein ist geschlossen. | Öffnen Sie die Regulierklappe. |
| | Unzureichender Zug im Schornstein. | Prüfen Sie, ob Rauchrohr oder Schornstein verstopft ist. Ist die Höhe des Schornsteins für die herrschenden Verhältnissen ausreichend? |
| | Flammen schlagen noch aus dem Holz. | Warten Sie, bis sich die Flammen erloschen sind. |
| Die Vermiculit-Platten in der Brennkammer sind nach dem Erlöschen des Feuers schwarz. | Die Verbrennung war zu schwach, weil zu wenig Brennholz oder Luft zugeführt wurde. | Regler weiter nach links schieben. Eventuell mehr Brennholz nachzulegen. |
| Der Kaminofen tickt beim Anfeuern und Abkühlen | Materialausdehnungen durch Temperaturunterschiede in der Brennkammer. | Dies ist normal und ist kein Defekt des Kaminofen. |
| Der Verbrennung ist zu stark. | Eine Dichtung an der Tür oder am Aschenkasten ist undicht. | Wenn sich die Dichtungen hart anfühlen, müssen Sie ausgetauscht werden. Neue Dichtungen erhalten Sie bei Ihrem WIKING-Fachhändler. |
| | Zu starker Zug im Schornstein. | Die Regulierklappe des Schornsteins soweit schließe, bis das Problem behoben ist. Gleichzeitig den Regler weiter nach rechts schieben. |
| | Die Tür ist undicht. | Sicherstellen, dass die Tür dicht schließt. Wenn dies nicht der Fall ist, muss sie durch ein Originalteil ersetzt werden. |

**Produktinformationen zu Festbrennstoff-
Einzelraumheizgeräten nach der Verordnung (EU)
2015/1185 der Kommission**



| | |
|--|---|
| Modell | WIKING Maxi 2, WIKING Maxi 4, WIKING Maxi 6 |
| Direkte Wärmeleistung [kW] | 6,3 |
| Indirekte Heizfunktion | Nein |
| Indirekte Wärmeleistung [kW] | - |
| Art der Wärmeleistung/Raumtemperaturkontrolle | Zwei oder mehr manuell einstellbare Stufen, keine Raumtemperaturkontrolle |

| Raumheizungs-Leistung bei Nennwärmeleistung | | |
|--|---|--|
| Brennstoff | Bevorzugter Brennstoff | Raumheizungs-Jahresnutzungsgrad [%] |
| Scheitholz mit Feuchtigkeitsgehalt 12-18 % | Ja | 65 |
| Emissionen | mg/m³ (13% O₂) | |
| Staub (PM) | 35 | |
| Gasförmige organische Verbindungen (OGC) | 112 | |
| Kohlenmonoxid (CO) | 1115 | |
| Stickoxide (NO _x) | 83 | |

| Eigenschaften beim Betrieb mit dem bevorzugten Brennstoff | |
|--|-----|
| Nennwärmeleistung [kW] | 6,3 |
| Elektrischer Leistungsbedarf bei Nennwärmeleistung [kW] | - |
| Elektrischer Leistungsbedarf bei Mindestwärmeleistung [kW] | - |
| Elektrischer Leistungsbedarf im Bereitschaftszustand [kW] | - |
| Thermischer Wirkungsgrad bei Nennwärmeleistung [%] | 75 |
| Energieeffizienzindex | 99 |
| Energieeffizienzklasse | A |

Besondere Maßnahmen in Verbindung mit Montage, Installation und Wartung

Für weitere Informationen die Gebrauchsanweisung anschauen

Entsorgung/Recycling:

Bei der Entsorgung des Kaminofens am Ende des Lebensdauer bitte diese Anweisungen folgen:

- Entsorgen Sie Teile ordnungsgemäß, d. H. trennen Sie die zu entsorgenen Teile in Materialgruppen
- Entsorgen Sie Teile immer auf eine Weise, die so nachhaltig wie möglich ist und der aktuellen Umweltschutz-, Wiederaufbereitungs-/Recycling- und Entsorgungstechnologie entspricht

Seriennummer.



Garantiservice

Es ist wichtig, dieses Formular sorgfältig auszufüllen, da der WIKING-Fachhändler für alle Maßnahmen während der Garantiezeit verantwortlich ist.

Modell

Kaufdatum

Fachhändler

Adresse

Tel.: